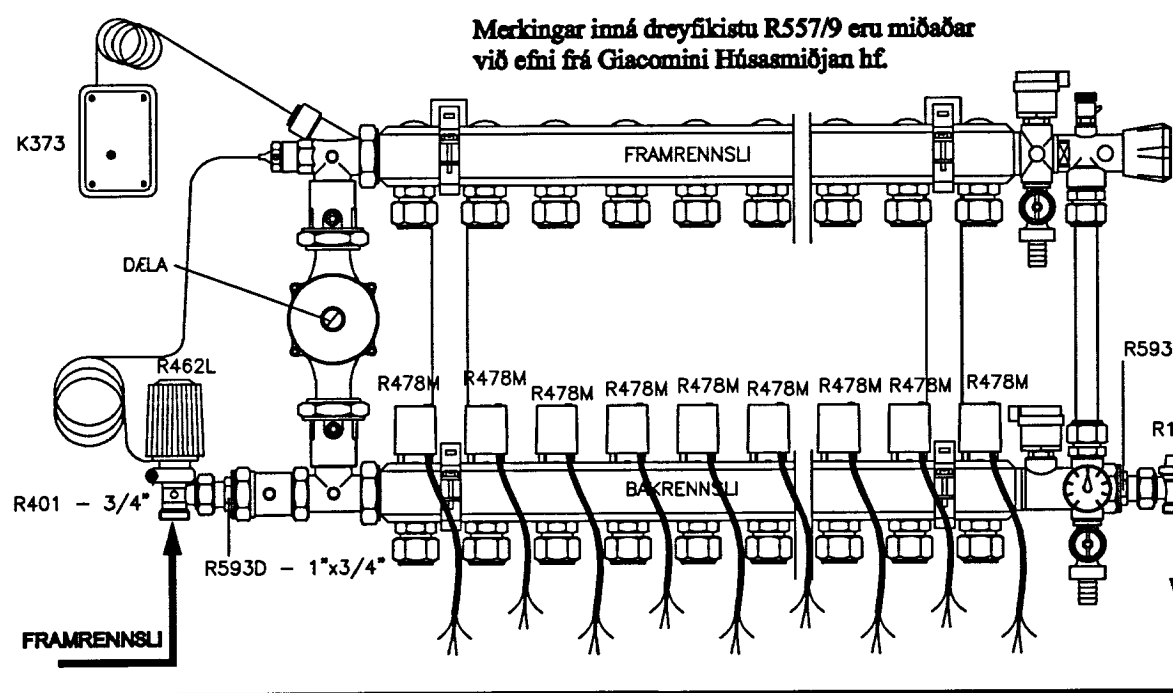


TENGISTA NEYSLUVATN SKEMATISK MYND  
MERKJA SKAL ALLA TENGISTADI MED VARANLEGRI MERKINGU TÆMING



Dreyfi kista R557/9

TENGISTA HITALÖGN SKEMATISK  
MERKJA SKAL ALLA TENGISTADI MED VARANLEGRI MERKINGU  
HITASTIG VATNS INNÁ GÓLFHITASLAUFU SKAL  
EKKI ÍFIRSTÍGA 42 °C

DÆLA Dæla t.d. GRUNDFOS UPS-B 25-80  
afköst 0,5 l/s dP 6 mvs

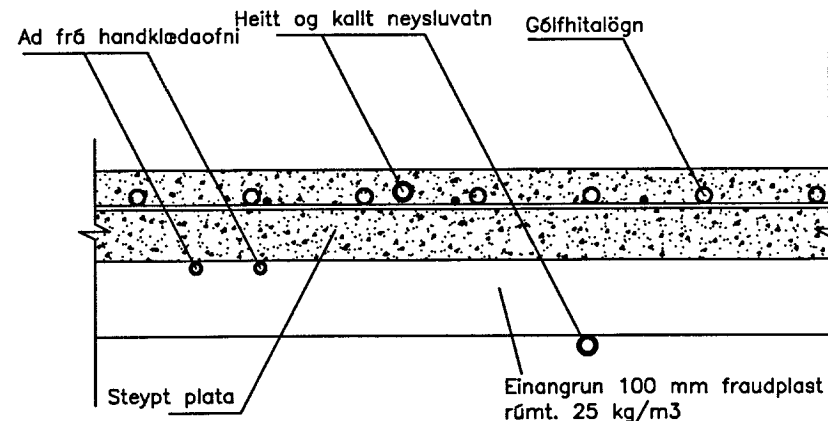
R478M Stíllíok stýrist af lofthitana staðsetum í  
viðkomandi rými.

Allt lagnaefni rör og fittings skal vera frá viðurkenndum framleiðanda  
og vottað af þarftilberum aðila.  
Öll vinnu við lög skal framkvæmd skv. leiðbeiningum  
og fyrirmælum framleiðanda lagnaefnis.

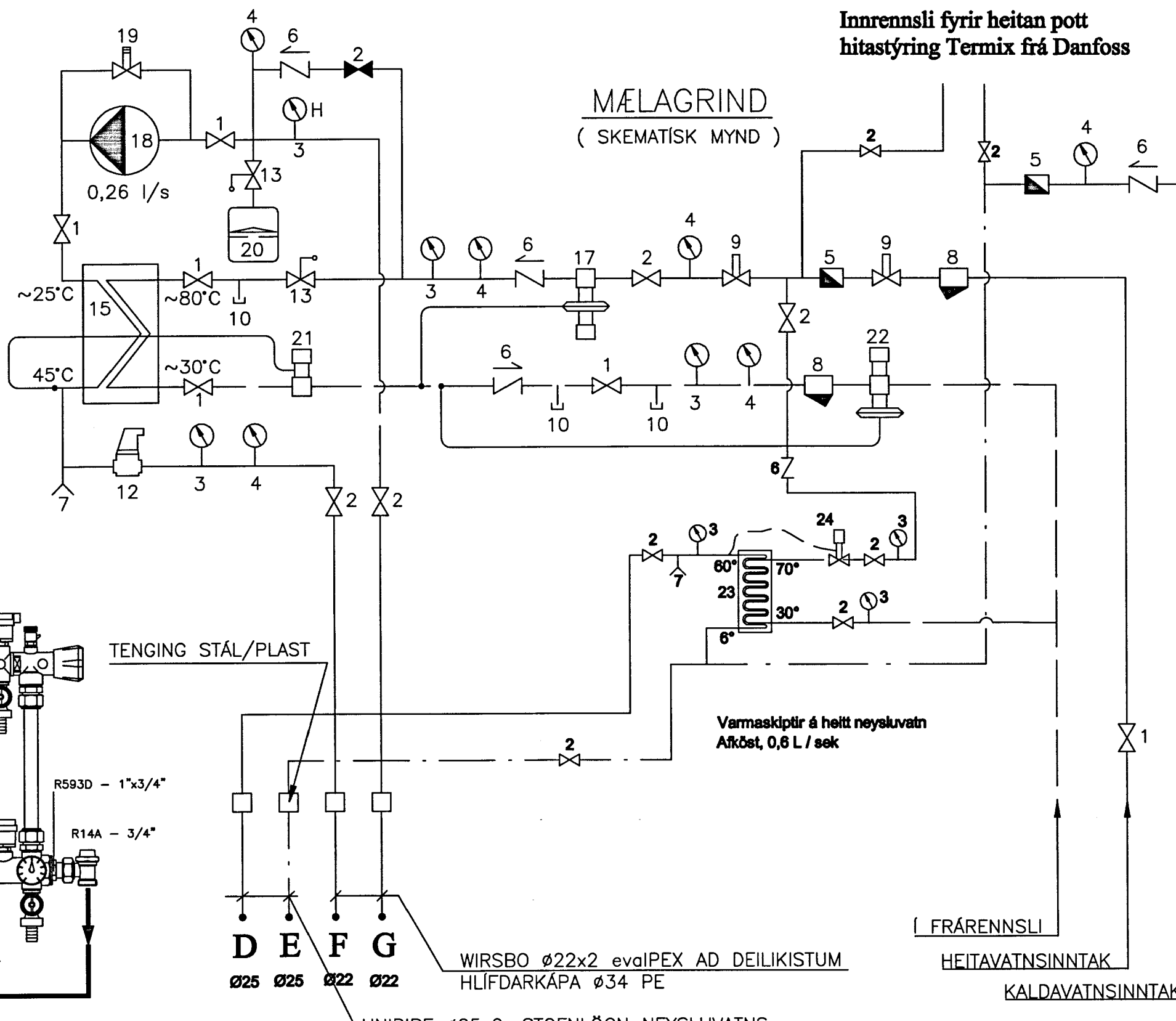
HITALÖGN Í GÓLFÍ :

Í GÓLFHITALÖGNINA ERU NOTADAR 18/2 mm PEX  
PLASTPIPUR MED SÖREFNISSPERRU. AD LOKINNI  
NIDURSETNINGU OG TENGINU SKAL TRÝSTIPRÓFA  
GÓLFHITAKERFID MED SKV. FYRIRMÆLUM FRAMLEIDANDA  
OG SKAL LÖGNIN STANDAST PRÓFID ADUR EN LÖGN  
ER HULIN

PIPURNAR LEGGJAST MED 10 cm , 15 cm EDA 20 cm MILLIBILI.  
FRÁ ENDANLEGU GÓLFYFIRBORDI OG NIDUR Á LAGNIR  
SKULU VERA 4 cm.



STADSETNING HITA OG VATNSLAGNA Í GRUNN PLÖTU NEDRI HÆÐ



Innrennsli fyrir heitan pott  
hitastýring Termix frá Danfoss

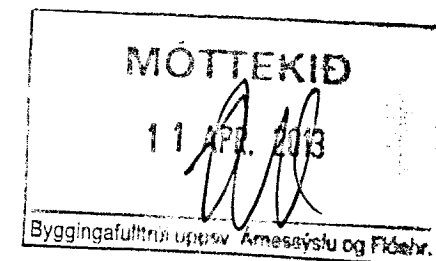
MÆLAGRIND  
( SKEMATISK MYND )

Varmaskiptir á heitt neysluvatn  
Afköst, 0,6 L / sek

FRÁRENNSLI

HEITAVATNSINNTAK

KALDAVATNSINNTAK



SKÝRINGAR

- 1 KÚLLOKI
- 2 RENNILOKI
- 3 HITAMÆLIR
- 4 TRÝSTIMÆLIR
- 5 RENNSLISMÆLIR
- 6 EINSTREYMISLOKI
- 7 TÆMINGARLOKI
- 8 SÍA
- 9 HEMILL
- 10 LOKADUR STÓTUR
- 11 TRÝSTIMINNARI - T.D. DEBORDES
- 12 SJÁLFVIRK LOFTGILDRÁ - T.D. FLAMCOVENT20
- 13 ÖRYGGISLOKI - 6 KG/CM2
- 14 BLENDI - T.D. TA-MIX20 SVID 35-65°C
- 15 VARMASKIPTIR - T.D. SWEP B10 AFKÖST 17 kW
- 16 STILLILOKI STÝRIST AF LOFTHITANEMA  
STADSETTUM Í VIÐKOMANDI RÝMI
- 17 TRÝSTIJAFNARI - T.D. DANFOSS AVP-15
- 18 DÆLA - T.D. GRUNDFOS UPS-B 25-80  
AFKÖST 0,5 l/s dP 6 MVS
- 19 TRÝSTILÉTTIR - T.D. DANFOSS AVDO
- 20 TENSLUKER - T.D. FLEXCON 25L,  
FORTRÝSTINGUR 0,5 BAR STÆRD 25L  
FORTRÝSTINGUR 0,5-1,0 BAR
- 21 HITASTYRDUR LOKI - T.D.  
DANFOSS RAVK 25-65 °C
- 22 SLAUFULOKI - T.D. DANFOSS AVDA-15
- 23 VARMASKIPTIR NEYSLUVATNS Afköst, 0,6 L / sek
- 24 HITASTYRDUR LOKI

HEILDARAFKÖST HITAKERFIS ERU 7550 W  
SNERTIHITASTIG GÓLFIS FER EKKI YFIR 30°C

Hægt er að fá tilbúnað staðlaðar tengigrindur hjá Danfoss  
Termix VX með varmaskipti fyrir hitalögn en ekki vatnslögn

Eða Termix VVX-OR með varmaskipti fyrir hitalögn og  
vatnslögn

Nota skal stjórnbúnað fyrir heitan pott Termix frá Danfoss

**Sumarhús á lóð nr. 54**  
í landi Klöjubergs Bláskógabyggð

TENGIMYND  
VATNSLÖGN OG HITALÖGN



Jóhannes Pétursson  
Byggingafræðingur  
Sí. 616449-3959  
Sí. 567-5167

Höfundur:	JP. johp@simnet.is	Dagsetning:	11.08.11
Tekni:	J.P.	MKV:	
Samþykt:		Nr. teikningar:	HV 01