

Kjarrbraut.

6.

50mm Pípa út fyrir lóðarmörk
HEIMTAUG RARIK

52

MÆLATAFLA Á HÚSI

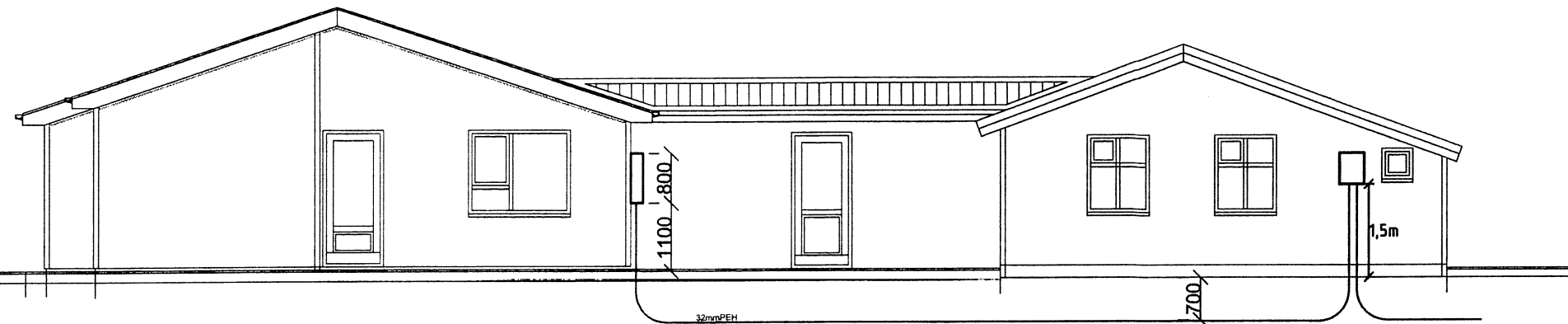
22

Lóðarmörk.

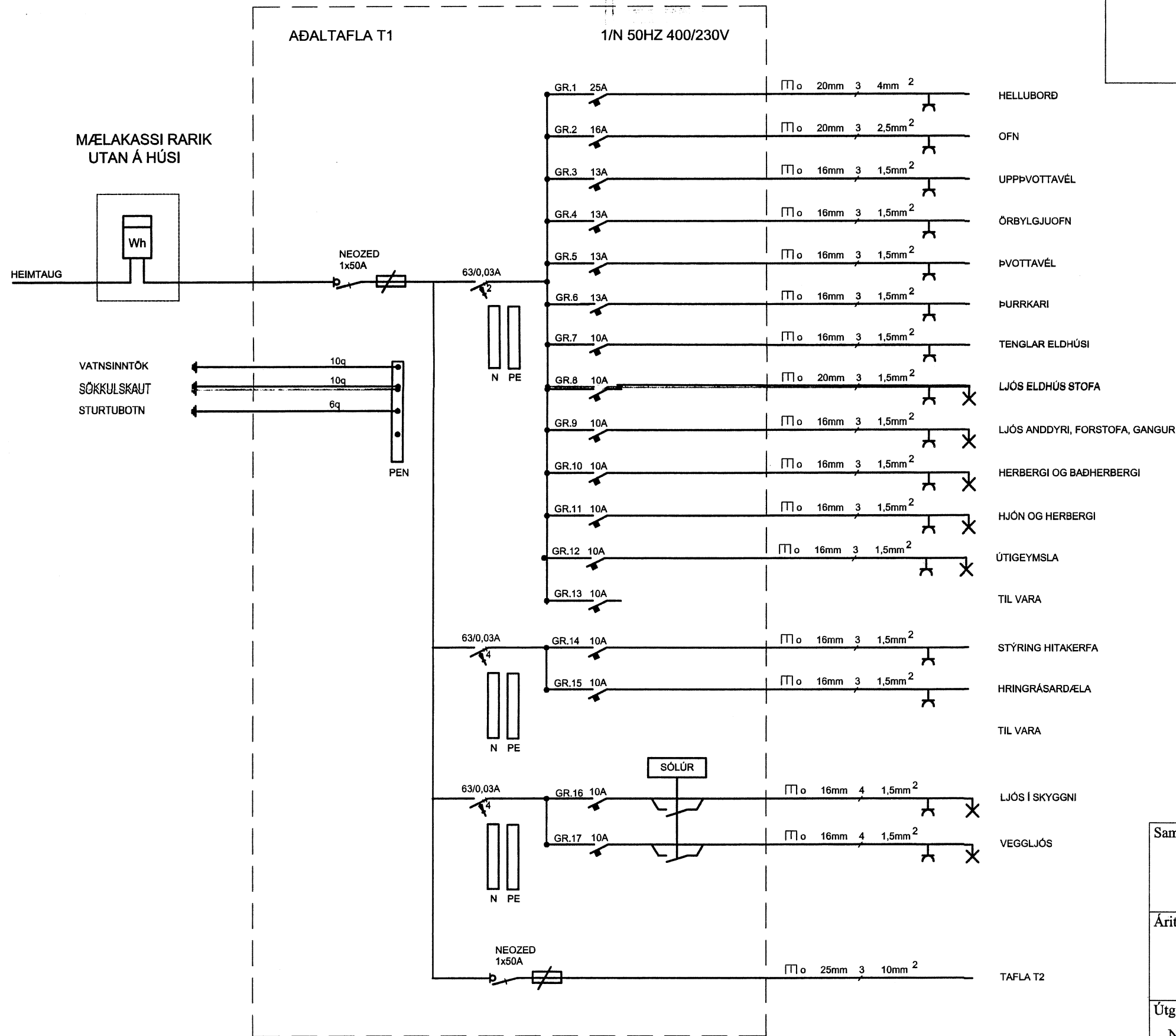
100

AFSTÖÐUMYND 1:500

Lóðarmörk.



SNÍÐ A - A M 1:100



Skipulags- og byggingarfræðingur
Yfirfarið
05. DES. 2014
Dr. Arnar Þórunn
Byggingarfræðingur

Samræmingarhönnuður			
Dags.			
Áritun Sérhönnuðar: Vilhjálmur Rist 301168-5199			
UR		26.11.2014	
Dags.			
Útgáfuferill			
Nr.	Dags.	Skýring	Sp.
RAFLAUSNIR RAFVERKTAKAR			
Auðbrekku 17 200 Kópavogur Sími 587-7008 GSM 898-5537 raflausnir@raflausnir.is			
Hannað	Teiknað	Rýni	
Verkheiti			
Kjarrbraut 6 - Vaðnesi			
840 Laugarvatn			
Verkhloti			
Afstöðumynd, snið, einlínumynd			
Dags.	Kvarði	Teikning nr.	
13.11.2014		1	

