

MÓTTÉKIÐ  
 09 SEPT. 2013  
*Guðni Þórunn*  
 Byggingafræðingur / Arkitekt og Floahfr.

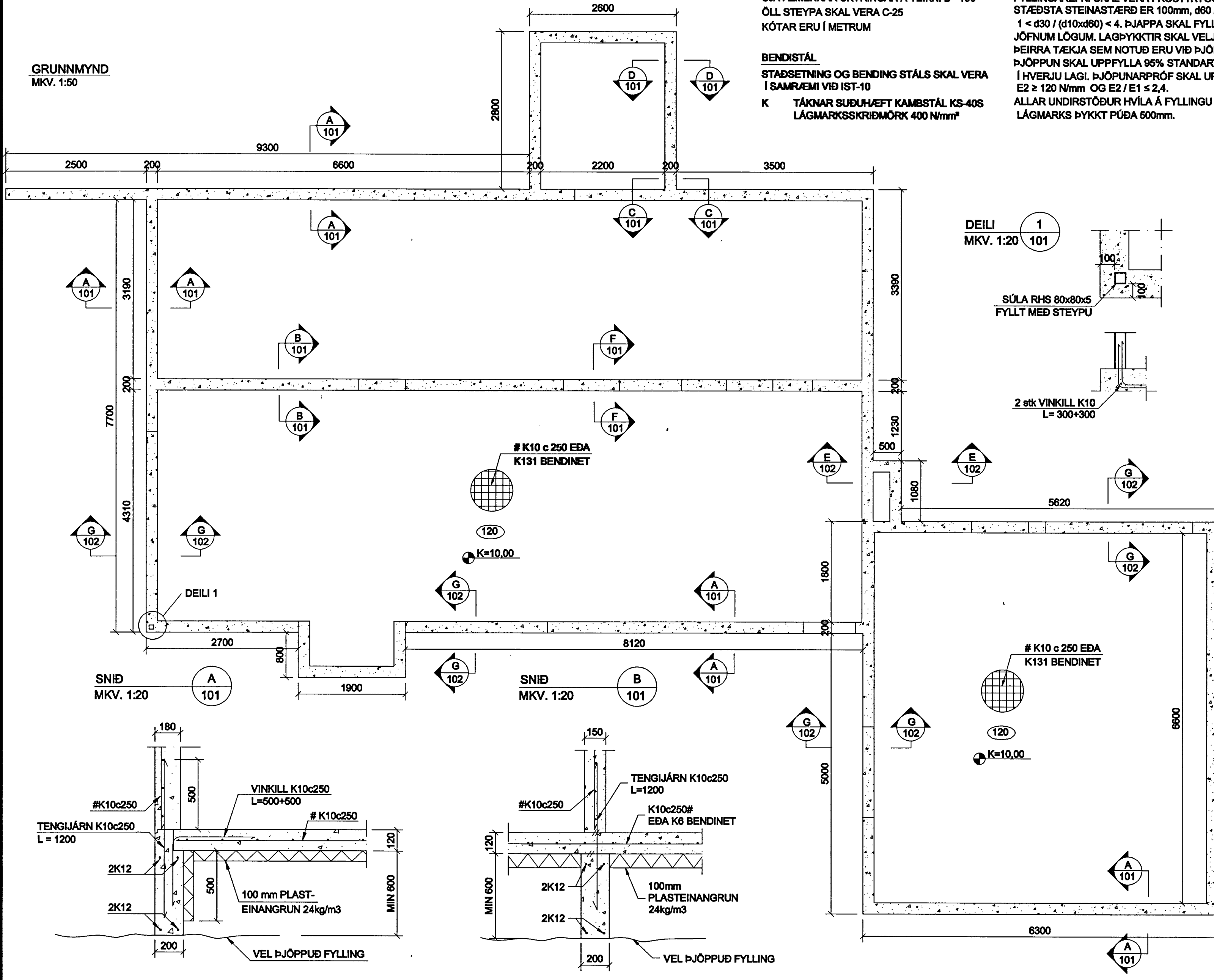
**SKÝRINGAR:**  
 ÖLL MÁL ERU Í mm  
 GÖT OG RAUFAR VEGNA LAGNA  
 SJÁ VIÐKOMANDI LAGNATEIKNINGAR  
 SJÁ ALMENNAR SKÝRINGAR Á TEIKN. B - 100  
 ÖLL STEYPA SKAL VERA C-25  
 KÓTAR ERU Í METRUM

**GRÓFTUR:**  
 GRAFIÐ SKAL NIÐUR Á FAST OG MINNST 0,5m + 1,5 x  
 FYLLINGARÞYKKT ÚT FYRIR SÖKKUL.

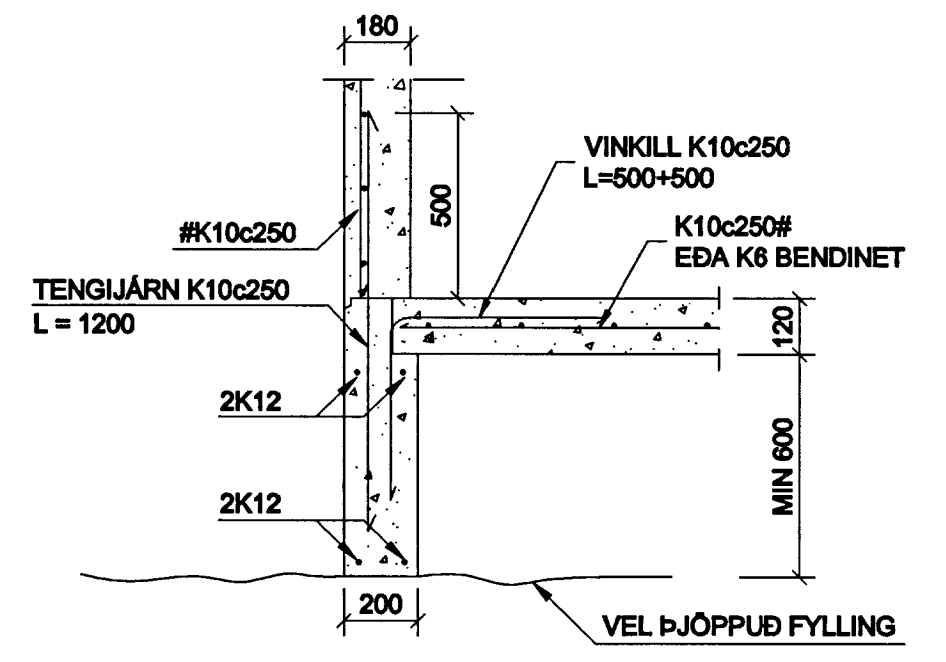
**FYLLINGAR:**  
 FYLLINGAREFNI SKAL VERA FROSTTRYGGT.  
 STÆÐSTA STEINASTÆRÐ ER 100mm, d60 / d10 ≥ 6 OG  
 $1 < d30 / (d10 \times d60) < 4$ . ÞJAPPA SKAL FYLLINGU Í  
 JÖFNUM LÖGUM. LAGÞYKKTIR SKAL VELJA M.T.T.  
 ÞEIRRA TÆKJA SEM NOTUÐ ERU VIÐ ÞJÖPPUN.  
 ÞJÖPPUN SKAL UPPFYLLA 95% STANDARÐ PTOCTOR  
 Í HVERJU LAGI. ÞJÖPPUNARPRÓF SKAL UPPFYLLA  
 $E2 \geq 120 \text{ N/mm}$  OG  $E2 / E1 \leq 2,4$ .  
 ALLAR UNDIRSTÖÐUR HVÍLA Á FYLLINGU OG ER  
 LÁGMARKS ÞYKKT ÞUÐA 500mm.

**BENDISTÁL**  
 STAÐSETNING OG BENDING STÁLS SKAL VERA  
 Í SAMRÆMI VIÐ IST-10  
 K TÁKNAR SUÐURÆFT KAMBSTÁL KS-40S  
 LÁGMARKSSKRIDMÖRK 400 N/mm<sup>2</sup>

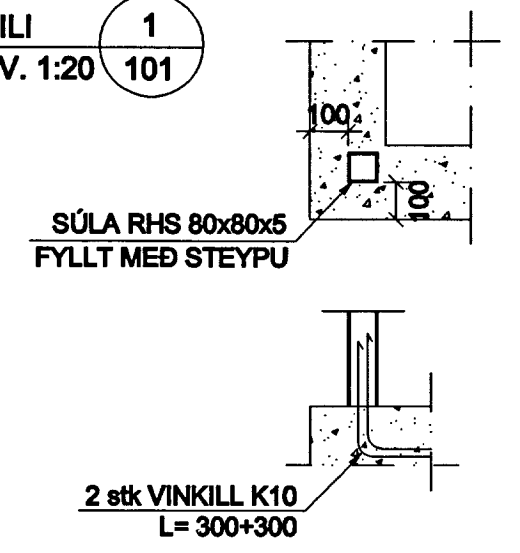
GRUNNMYND  
 MKV. 1:50



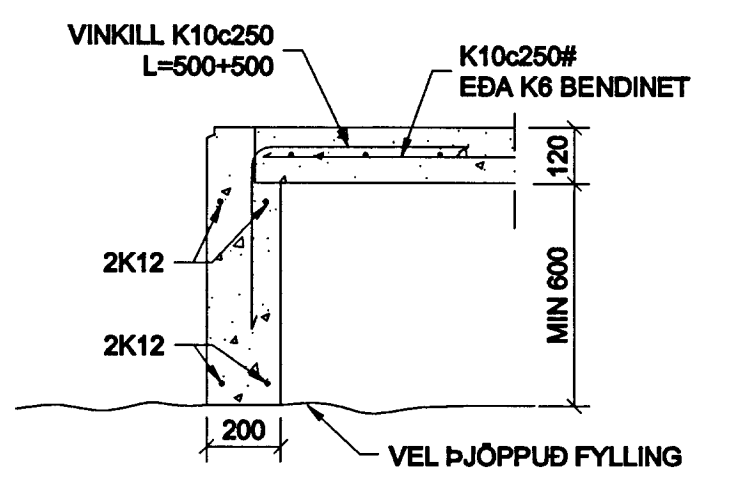
SNID  
 MKV. 1:20  
 D  
 101



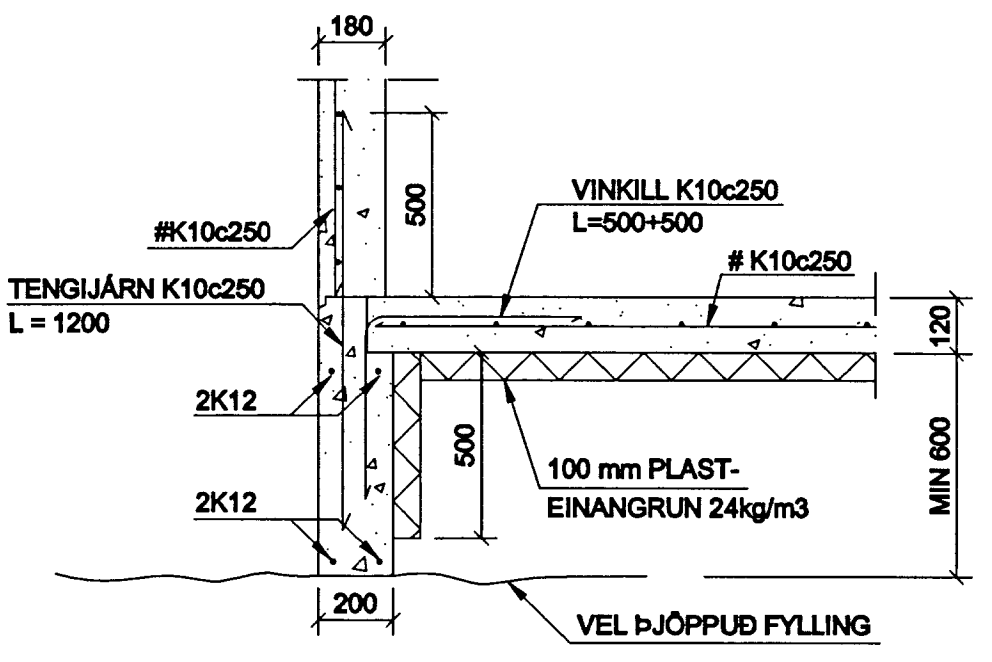
DEILI  
 MKV. 1:20  
 1  
 101



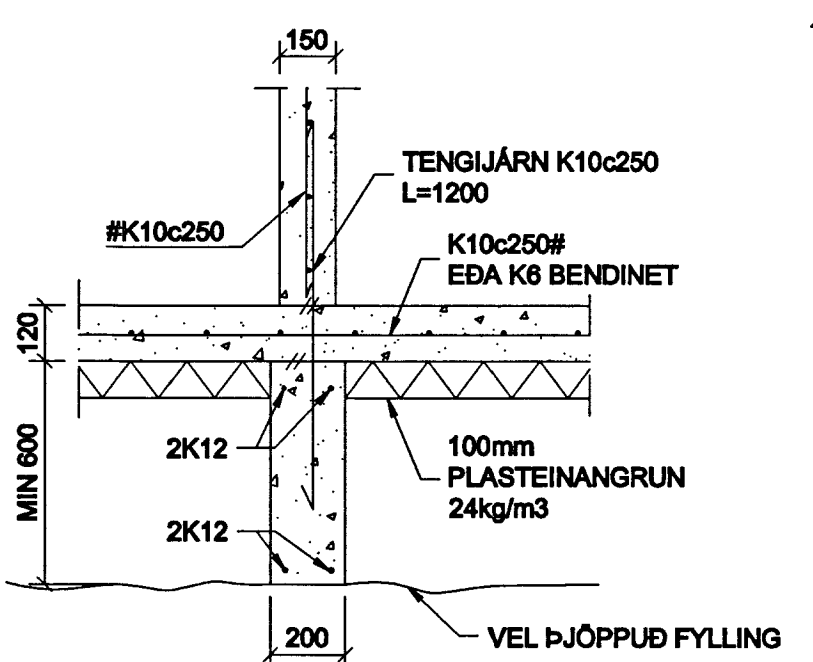
SNID  
 MKV. 1:20  
 C  
 101



SNID  
 MKV. 1:20  
 A  
 101



SNID  
 MKV. 1:20  
 B  
 101



ARTUN AÐALHÖNDUÐAR  
 TEIKNING SAMRÆMÐ OG SAMÞYKKT: INGI GUNNAR ÞÓRÐARSON KT: 280463-3239

KAMBSBRAUT 8  
 ÖNDVERÐARNESI

BURÐARVIRKI  
 GRUNNMYND  
 SNID

**TÝRA**  
 Guðni Þór Gunnarsson  
 Byggingartæknifræðingur  
 Sími: 482 0909  
 Netfang: gthgunnarsson@gmail.com

HANNAÐ	TEIKNAD	YFRF.	DAGS.	KVAFRÍ	NR.
Guðni Þór Gunnarsson	Guðni Þór Gunnarsson		0.11.2012	1:50	B-101
				1:20	