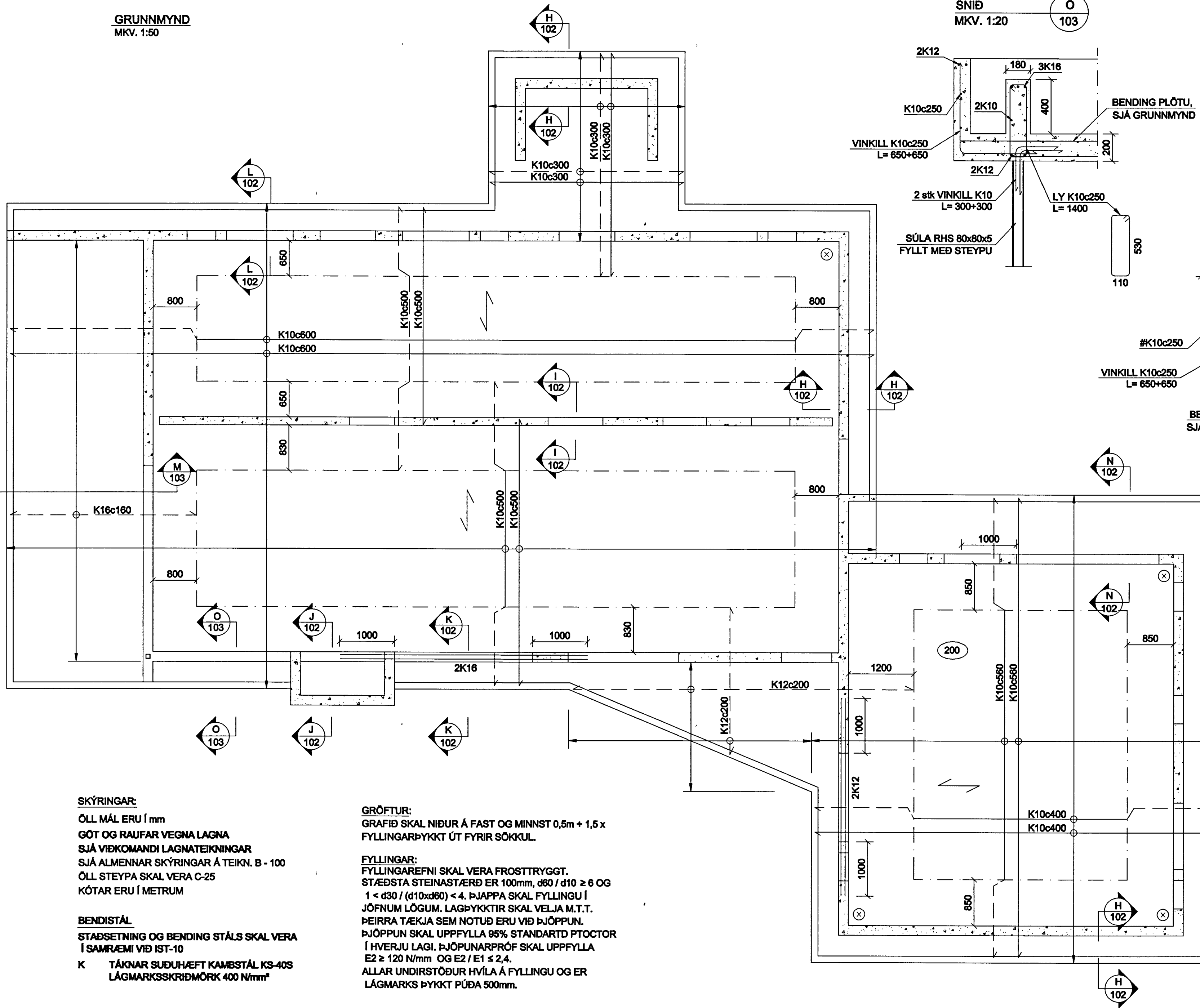
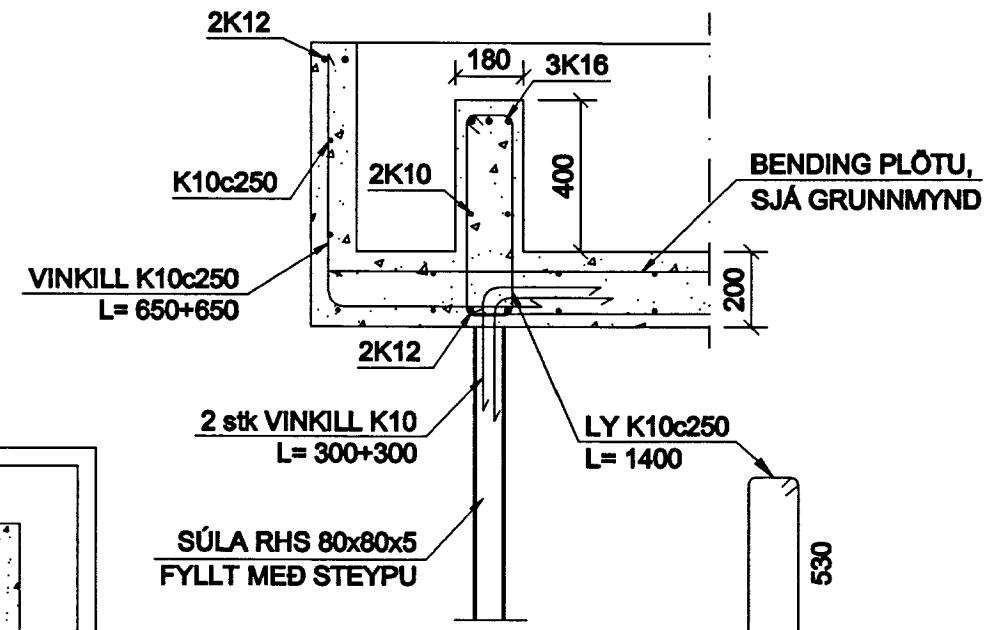


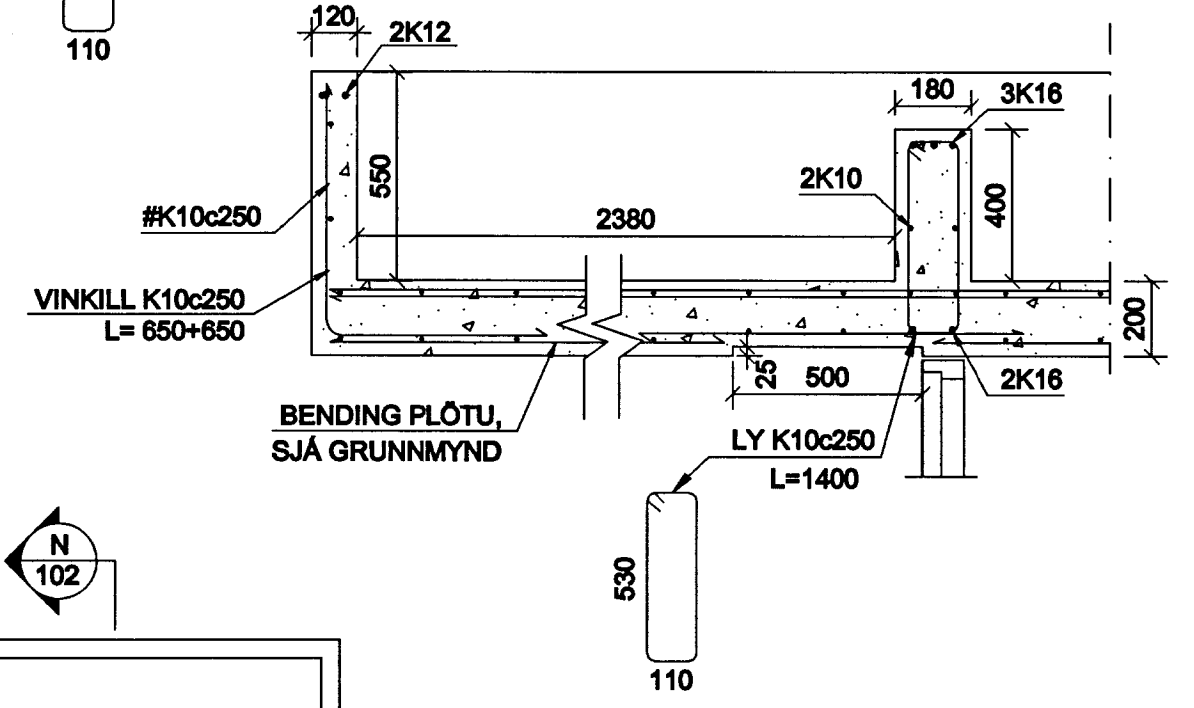
GRUNNMYND
MKV. 1:50



SNID
MKV. 1:20
O
103



SNID
MKV. 1:20
M
103



SKÝRINGAR:
ÖLL MÁL ERU í mm
GÓT OG RAUFAR VEGNA LAGNA
SJÁ VIÐKOMANDI LAGNATEIKNINGAR
SJÁ ALMENNAR SKÝRINGAR Á TEIKN. B - 100
ÖLL STEYPA SKAL VERA C-25
KÓTAR ERU í METRUM

BENDISTÁL
STAÐSETNING OG BENDING STÁLS SKAL VERA í SAMRÆMI VIÐ IST-10
K TÁKNAR SUGUHÆFT KAMBSTÁL KS-40S LÁGMARKSSKRÍÐMÖRK 400 N/mm²

GRÓFTUR:
GRAFÍÐ SKAL NIÐUR Á FAST OG MINNST 0,5m + 1,5 x FYLINGARÞYKKT ÚT FYRIR SÖKKUL.

FYLINGAR:
FYLINGAREFNI SKAL VERA FROSTTRYGGT. STÆÐSTA STEINASTÆRÐ ER 100mm, d60 / d10 ≥ 6 OG 1 < d30 / (d10xd60) < 4. ÞJAPPA SKAL FYLINGU í JÖFNUM LÖGUM. LAGÞYKKTIR SKAL VELJA M.T.T. ÞEIRRA TÆKJA SEM NOTUÐ ERU VIÐ ÞJÖPPUN. ÞJÖPPUN SKAL UPPFYLLA 95% STANDARÐ PTOCTOR í HVERJU LAGI. ÞJÖPPUNARPRÓF SKAL UPPFYLLA E2 ≥ 120 N/mm OG E2 / E1 ≤ 2,4. ALLAR UNDIRSTÖÐUR HVÍLA Á FYLINGU OG ER LÁGMARKS ÞYKKT ÞÚÐA 500mm.

MÓTTÆKID
09 SEPT. 2013
Guðni Þór Gunnarsson
Byggingafræðingur / Ammónjafi og Flóðari

ARTUR AÐALHÖNDELJAR
TEIKNING SAMRÆMD OG SAMMYKKT: INGI GUNNAR ÞÓRÐARSON KT: 280483-3239

KAMBSBRAUT 8
ÖNDVERÐARNESI
BURÐARVIRKI
GRUNNMYND
SNID
TÝRA
Guðni Þór Gunnarsson
Byggingarteknifræðingur
Sími: 492 0909
Netfang: gtnunnarsson@gmail.com

HANNAÐ	TEKNAÐ	YFRF.	DAGS.	KVAREI	NF.
GPG	GPG		9.11.2012	1:50	
SAMP.				1:20	B-103
Guðni Þór Gunnarsson			KL070368-4048		