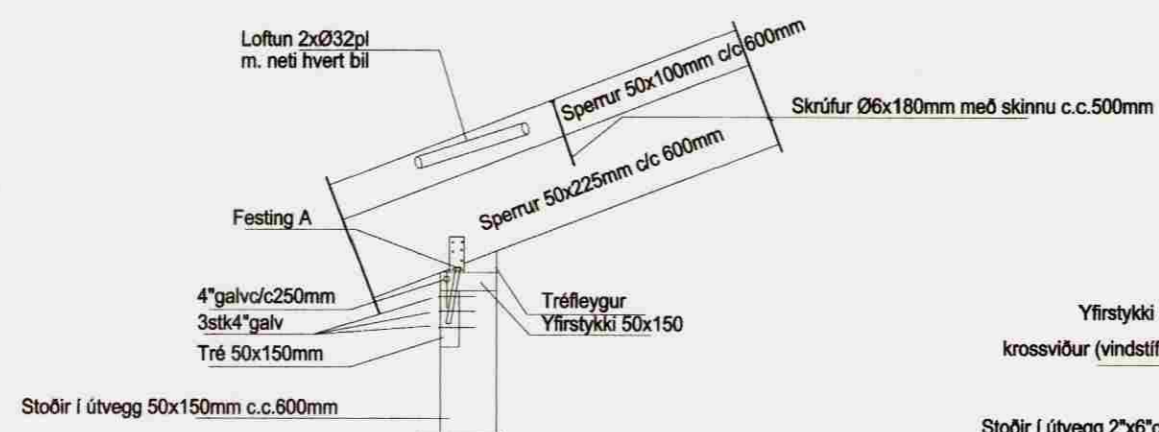
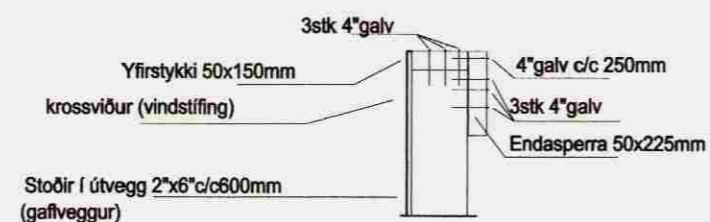


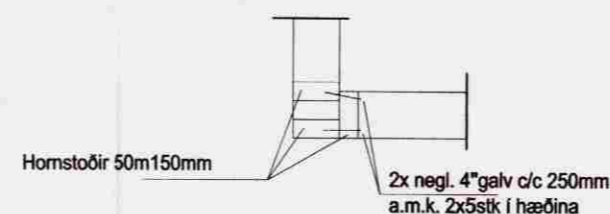
Samþykkt
31 JULI 2008
Byggingarfulltrúi uppsveita Árnessýslu



Snið S1 1:20

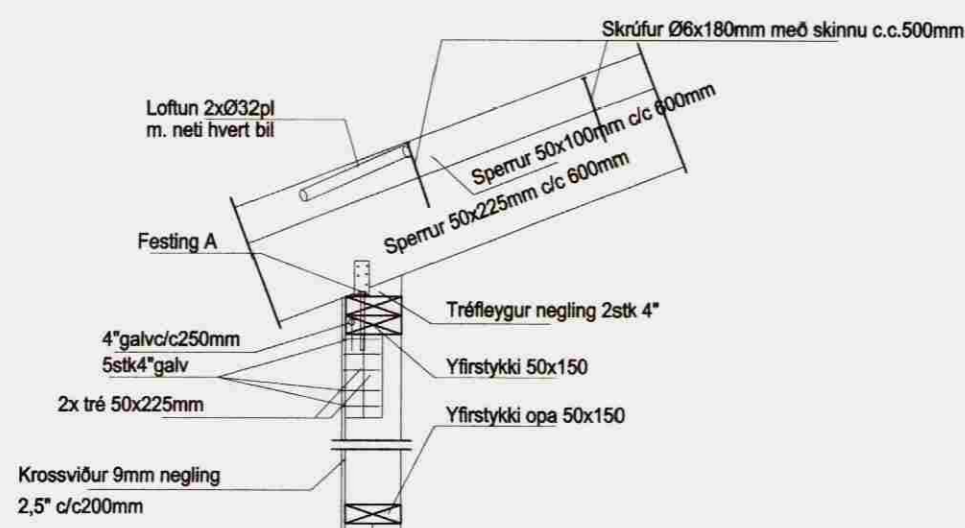


Snið S2 1:20

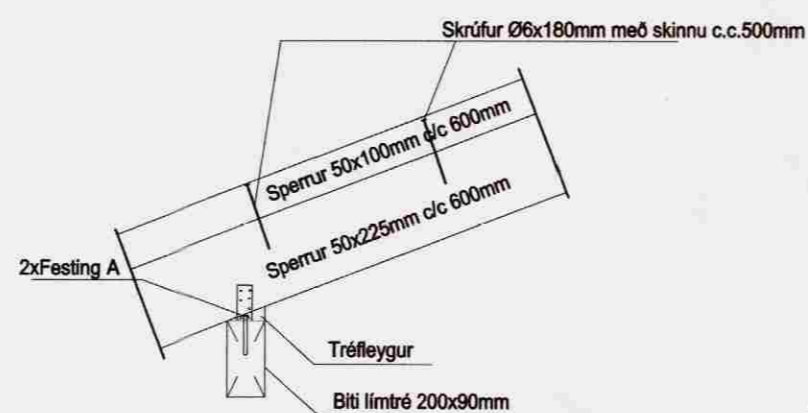


Snið S3 1:20

Lárétt snið

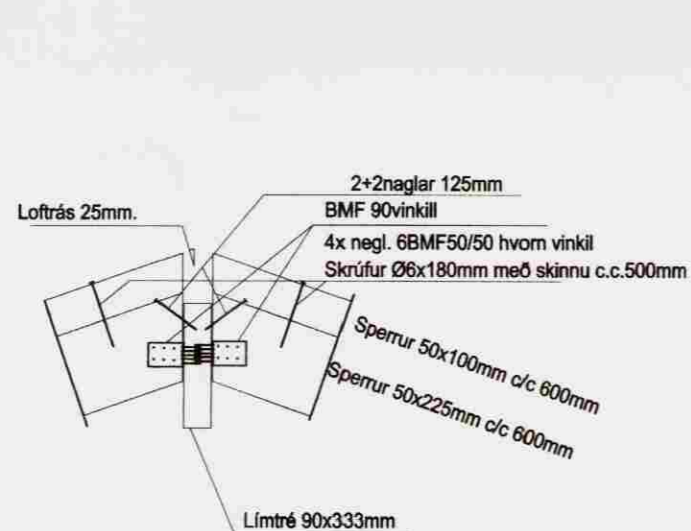
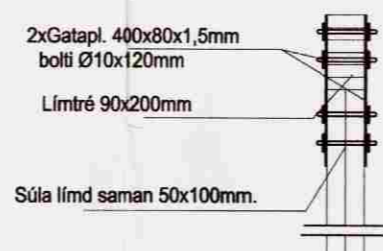


Snið S4 1:20

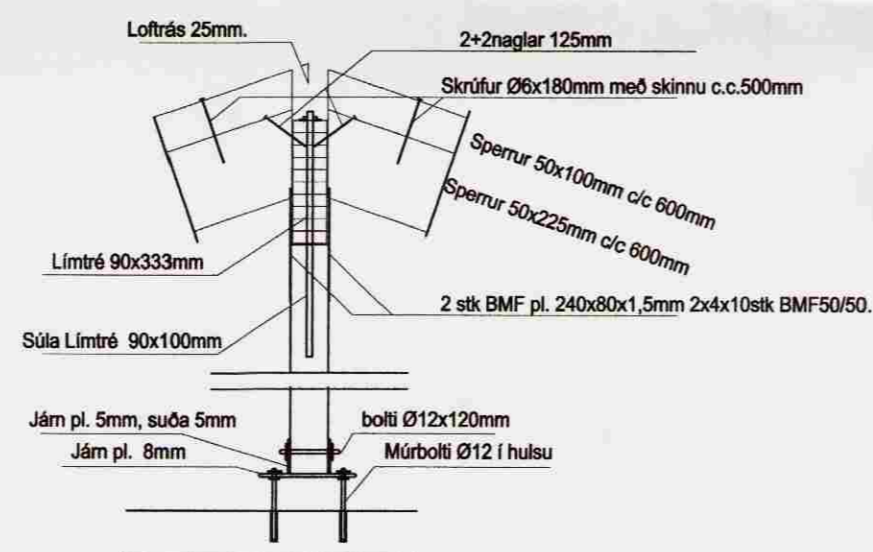


Snið S5 1:20

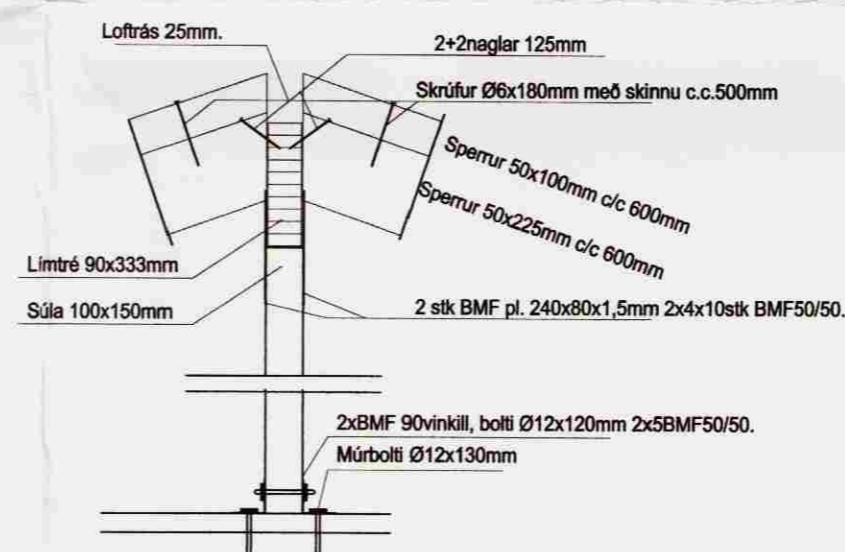
Snið S1 1:20
Tenging á bita og súlu.



Snið Þ1 1:20



Snið Þ2 1:20



Snið Þ3 1:20

Festingar:
Festing A: BMF vinkill 90x35x2,5x40 beggja megin. Lengri hliðin að sperru. Negl 5BMF40/40 í sperru + 4BMF40/40 í yfirstykki og frönsk skrúfa 10x100mm á ská niður í reim hvor vinkill.

Festing B: BMF vinkill 90x35x2,5x40 beggja megin. Lengri hliðin að stoð. Negl 5BMF40/40 í stoð hvor vinkill + 4BMF40/40 í fótstykki og frönsk skrúfa 10x50mm í annan vinkelinn en hinn UPAT Express M12/55L=153mm múrbolti í fótstykki.

Mkv 1:20

Ragnar G. Gunnarsson

Breytingar			Frístundarhús Kiðjaberg 80 Grímsnes- og Grafningshreppi Árnessýslu.
Nr.	Dags.	Nafn	
			Tækniþjónusta Ragnars G Gunnarssonar ehf. Sniðjuvegj 11 s: 544 5350 ragnargg@aimnet.is
			Mkv. 1:50
			Nr. 7
			Dags. 21.6.2007
			kt.:110947-2839