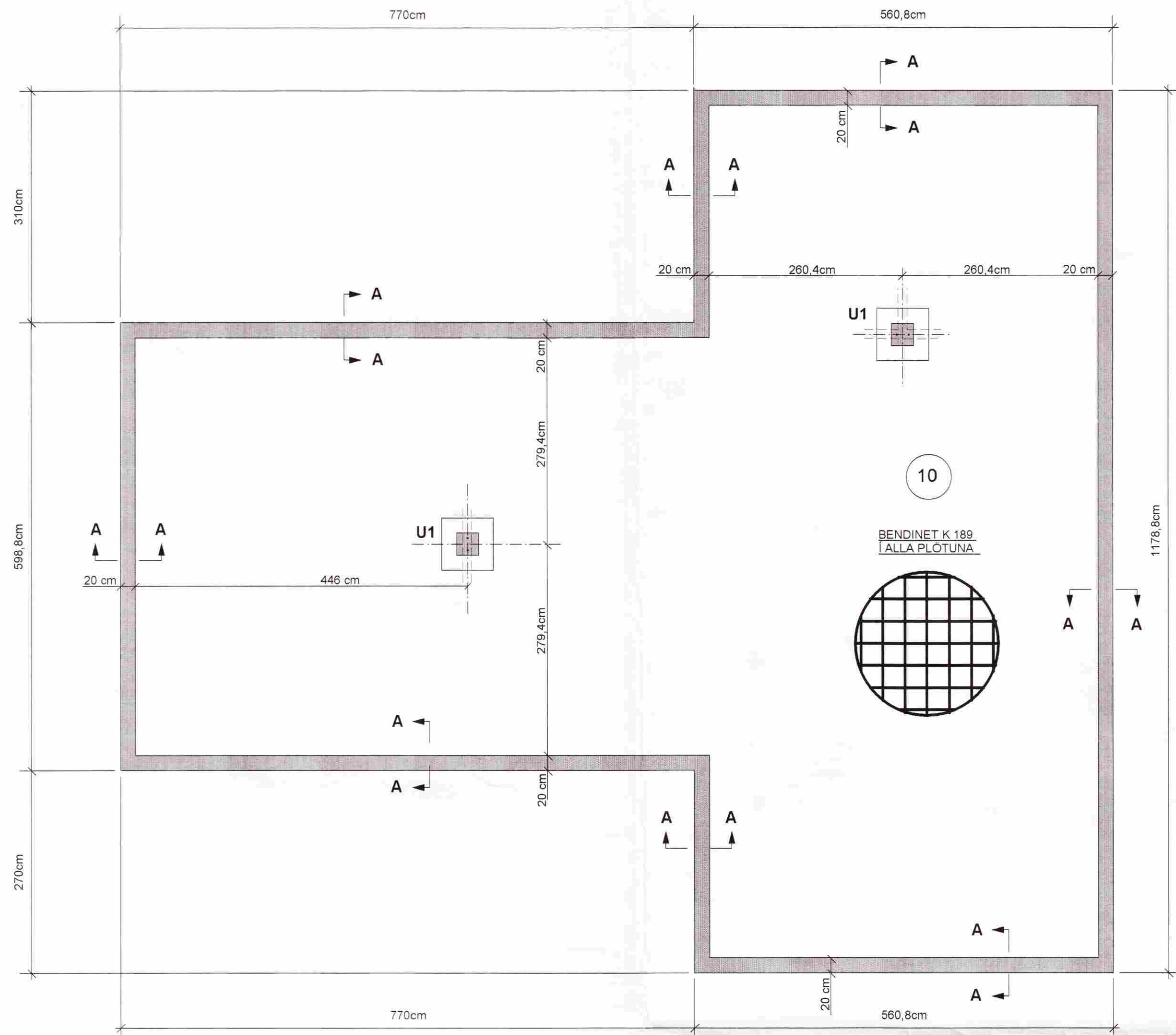
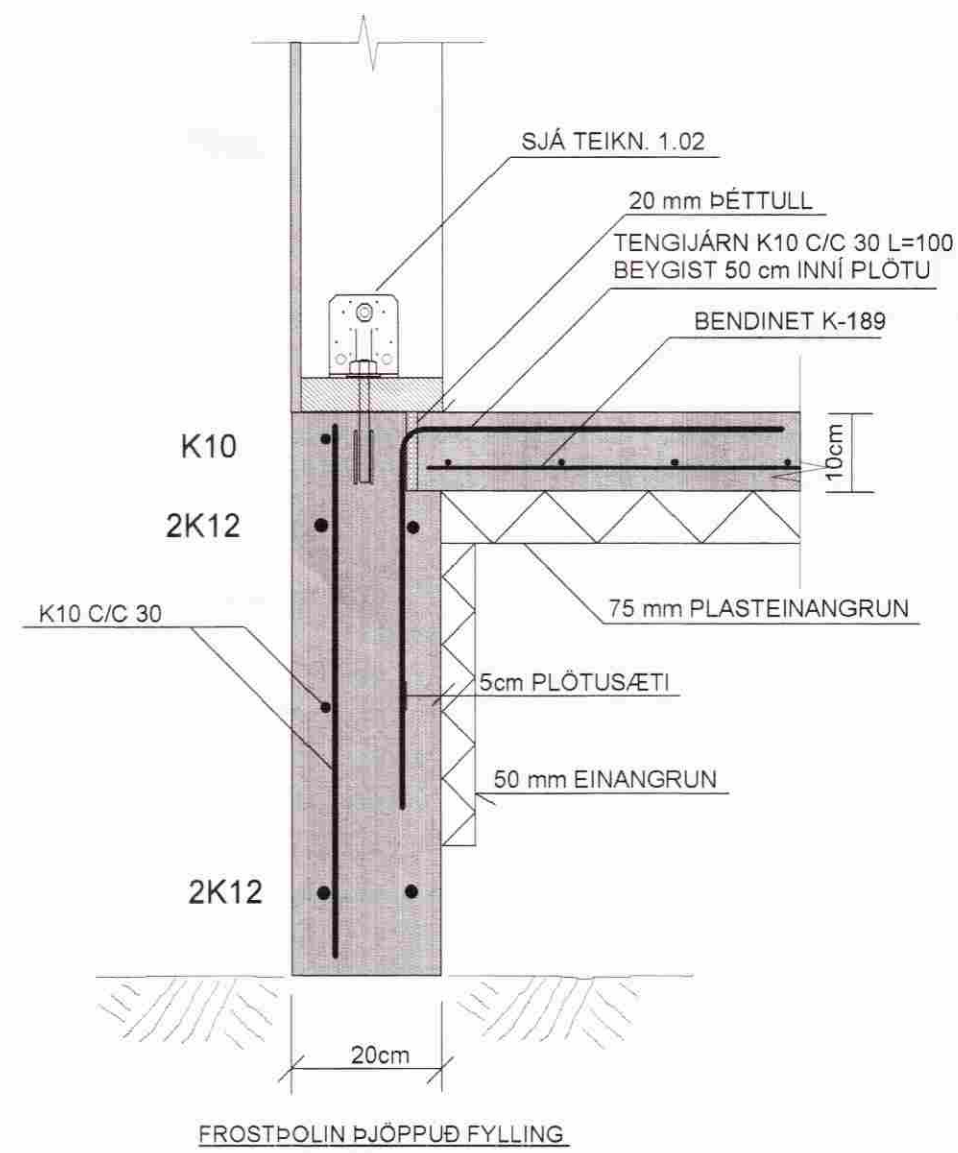


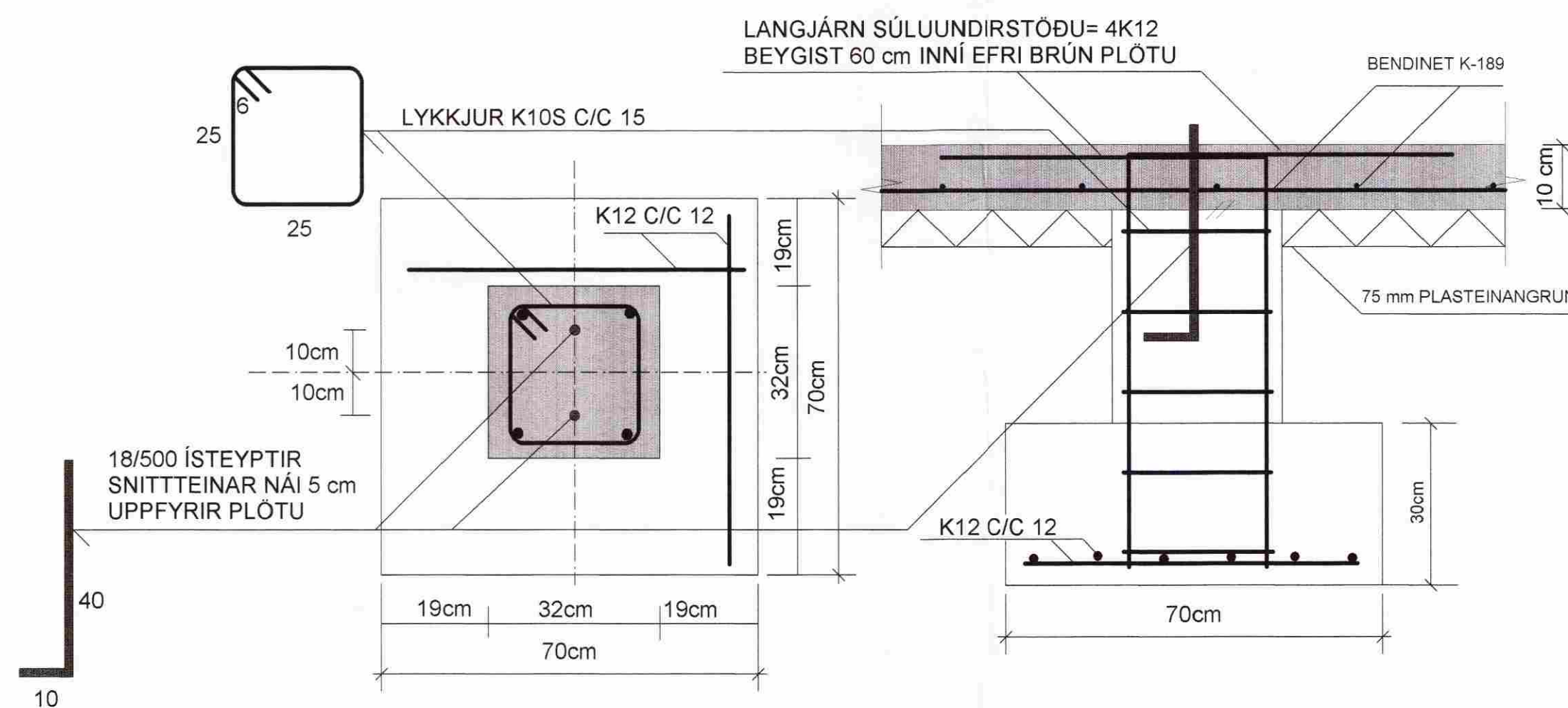
GRUNNMYND AF UNDIRSTÖÐUM MKV. 1:50



SNID A-A MKV. 1:10



SÚLUUNDIRSTAÐA : U1 , MKV. 1:10



SKÝRINGAR:

STEINSTEYPA: UNDIRSTÖÐUR OG BOTNPLATA S-250
LOFTINNIHALD SÉ 5-6% OG VS-TALA SÉ MINNI EN 0.55

STEYPUSTYRKARSTÁL: KS-40S
BOTNPLATA ER 10cm Á ÞYKKT.
Á ALLA BOTNPLÖTUNA ER BENDINET K-189 EÐA
EINFÖLD JÄRNAGRIND K10 C/C 30
SETJA SKAL 3cm STEINA UNDIR GRINDINA ÞAÐ ÞÉTT AD HÚN SÉ
Í JAFNRI HÆÐ MIDAD VIÐ YFIRBORD PLOTU.
ÞETTA ER MJÖG MIKILVÆGT VEGNA GÖLFHITALAGNA SEM
STEYPTAR VERÐA Í PLOTUNA (SJÁ LAGNATEIKNINGAR)

UNDIR ALLA BOTNPLÖTUNA ER LAGT 75 mm EINANGRUNARPLAST.
NIDUR MEÐ SÖKKLUM KEMUR EINANGRUN EINSOG SYNT ER Á SNIDUM

UNDIRSTÖÐUR STANDA Á FROSTPOLINNI FYLLINGU SEM ÞJAPPA SKAL
Í LÖGUM ÞAÐ VEL AD EFTIRFARANDI SKILYRÐUM SÉ FULLNÆGT
E2> 100 MPA OG HLUTFALLIÐ E2/E1< EÐA =2.5
HÆÐ FYLLINGARÞUDA SÉ MINNST U.Þ. B 60 cm UNDIR BOTNPLÖTU.

FYLLINGAR INNÍ GRUNN SKAL ÞJAPPA Í 30cm LÖGUM
MEÐ STÖRUM VIBRÖSLEÐA OG VÆTA VEL Á MILLI LAGA

ALLAR MÁLSETNINGAR ERU Í SENTIMETRUM
ALLIR KÖTAR ERU Í METRUM

TEIKN.NR. 1.01	 Tæknivangur ehf. Kirkjustétt 26, 113 Reykjavík Sími: 564 22 44, Netf. mg.tv@vortex.is
KVARDI: 1:50, 1:10	
DAGS. SEPT. 2005	
HANNAÐ: MG	VERKEFNI: KERHRAUN 2-GRÍMSNESI, HRAUNHOLT 37
TEIKNAD: MG	BURÐARVIRKI: UNDIRSTÖÐUR, GRUNNMYND, SNID OG SKÝRINGAR
YFIRFARID:	 Magnús Gylfason KT 201251-4199