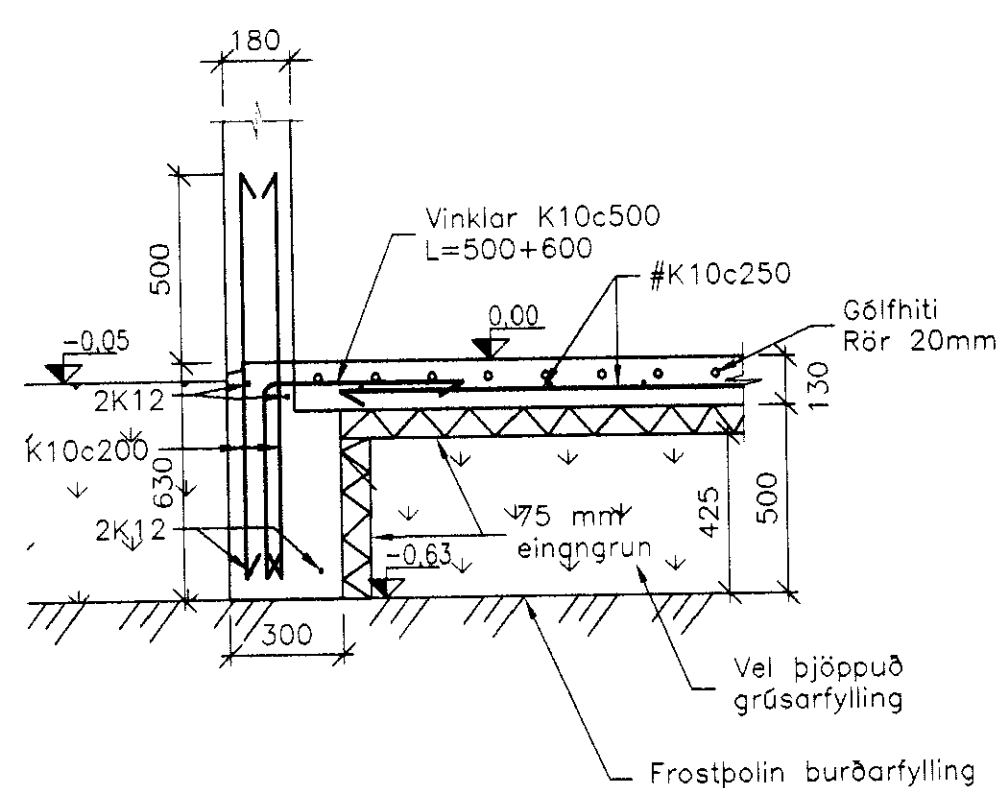
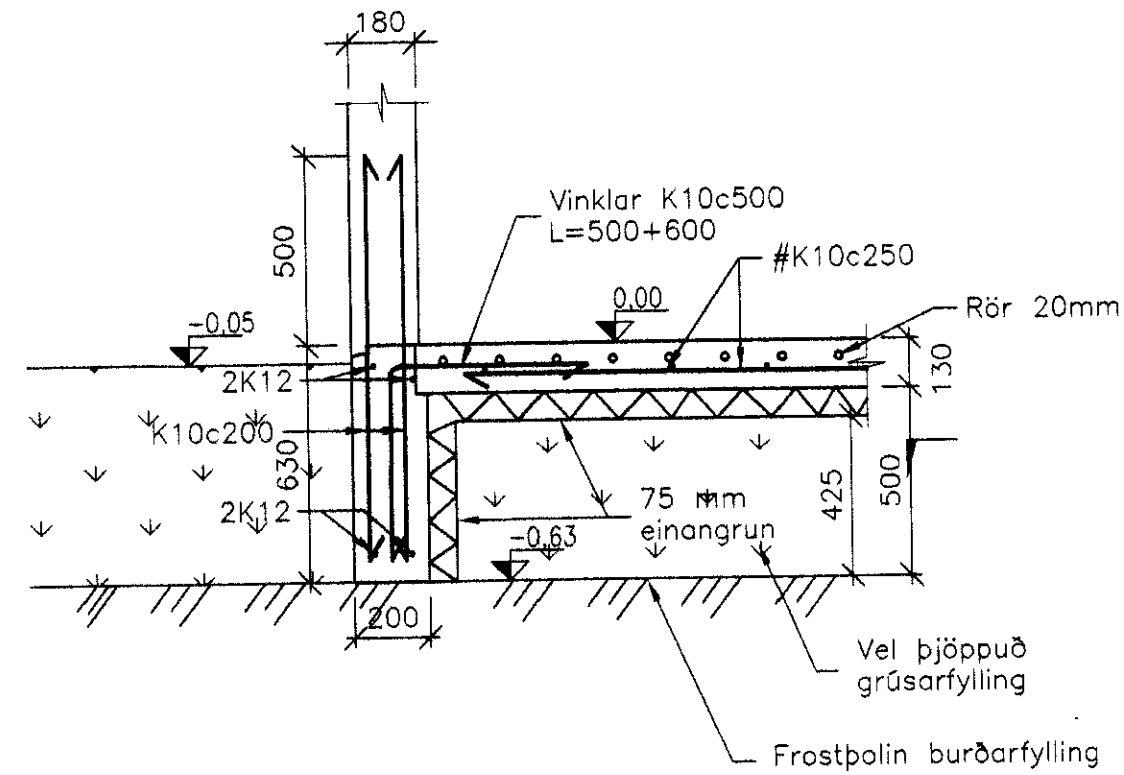


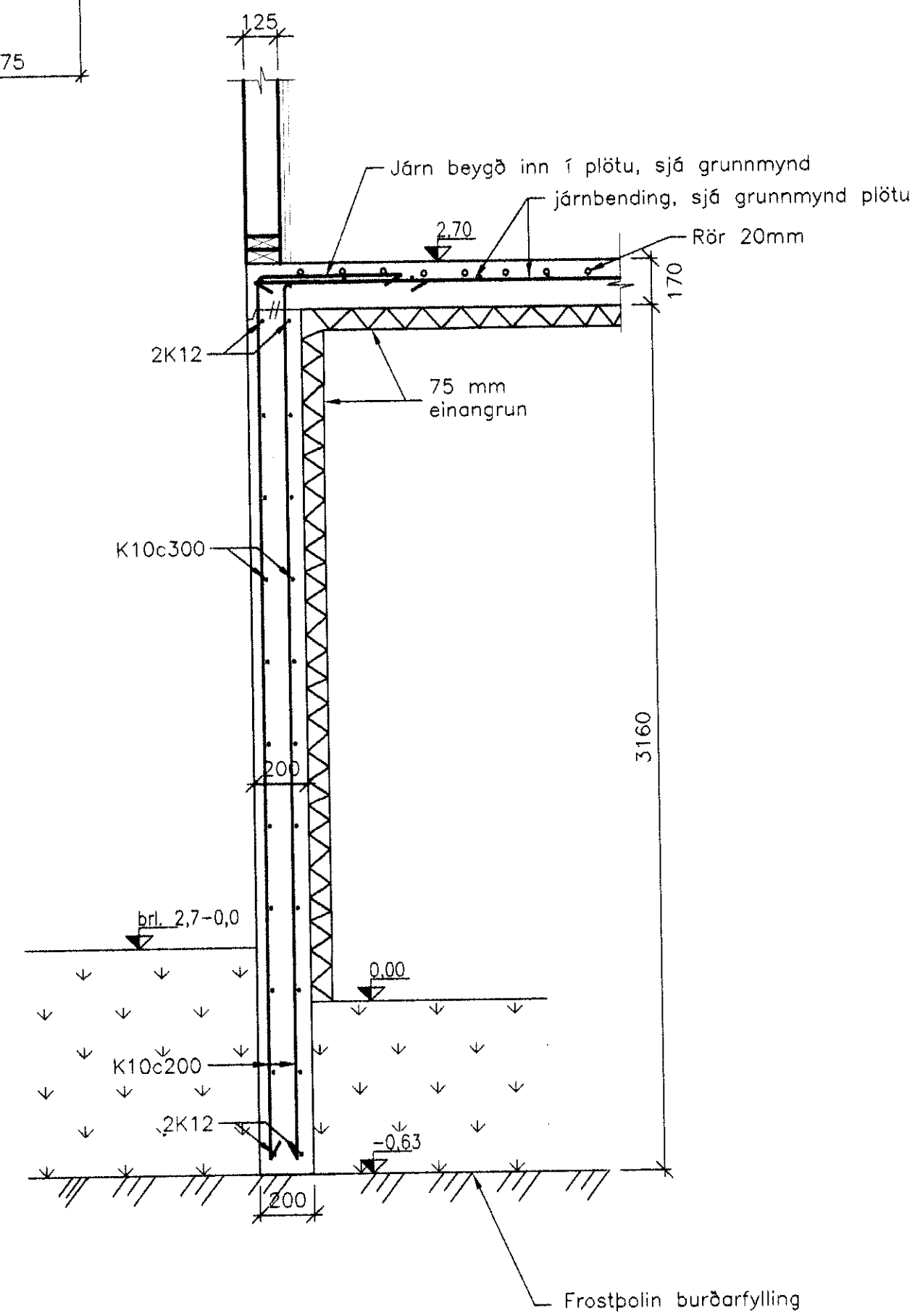
GR GRUNNMYND
1:50



S1 SNID
1:20



S2 SNID
1:20



S3 SNID
1:20

MÓTTÆÐ

12

SKÝRINGAR:

Öll mál eru í mm og hæðarkátar í m.
Mannvirkið er grundað á fyllingu. Leyfilegt ólag á fyllingu er 0,35 MPa.

Einangrun undir botnplötu er 75 mm plasteinangrun.

Jörnbending skorsteins er #K10c200

ÚTGÁFA	DAGSETNING	TEIKNAD	YFIRFARID	SAMÞYKKT
EDLI BREYTINGAR				
HANNAÐ:	KSK	DAGS.:	30.03.2010	
TEIKNAD:	KSK	KVARDI:	1:50/1:20 A1	
YFIRF.:	GAM	VERK NR.:	5146-91	
SKRÁ:	91-001	TEIKNAR.:	K001	
SAMP.:	090954-2459			090954-2459

FRUMSTÆRD BLAÐS A1
BLAÐSTÆRD A3, MINNKUN 1:2

Klausturhólar 10

Undirstöður og botnplata
Grunnmynd og snið

M. Jónsson