

#### ÁLAGSFORSENDUR

NOTÁLAG Á GÓLF Í SUMARHÚSI ER 2,0 kN/m<sup>2</sup>  
HÖNNUNARGILDI SNJÓÁLAGS ER 1,44 kN/m<sup>2</sup>  
GRUNNGILDI VINDÁLAGS ER 1,56 kN/m<sup>2</sup>  
JARÐSKJÁLFTAÁLAG ER SKV. EC 8 MEÐ HÖNNUNARHRÖÐUN 0,20g

#### UNDIRSTÖÐUR OG GRUNDUN

REIKNAD ER EFTIR STAÐLINUM EC 7.

UNDIRSTÖÐUR SKULU NÁ NIÐUR Á FASTAN EDA BURÐARHÆFAN JARÐVEG OG ER MIÐAÐ VIÐ AÐ ÁLAG Á FYLLINGUNA VERDI EKKI MEIRA EN 500 kN/m<sup>2</sup> Í BROTMARKAÁSTANDI (1,0\*EIGINÁLAG + 1,3\*NOTÁLAG) OG EKKI MEIRA EN 700 kN/m<sup>2</sup> Í JARÐSKJÁLFTA.

#### FYLLING AÐ STEYPTUM UNDIRSTÖÐUR

AF FYLLA ÞARF AÐ UNDIRSTÖÐUM SKAL NOTA FROSTÖRUGGA MÖL (GRÚS). FYLLINGUNA SKAL ÞJAPPA.

NOTA SKAL 0,5 TONNA VÍBRÓPLÖTU  
LAGÞYKKT SKAL VERA MEST 30 cm  
FJÖLDI YFIRFERÐA SKAL VERA MINNST 4 PER LAG  
VÆTA SKAL FYLLINGUNA VEL MILLI YFIRFERÐA

#### JÁRNABENDING

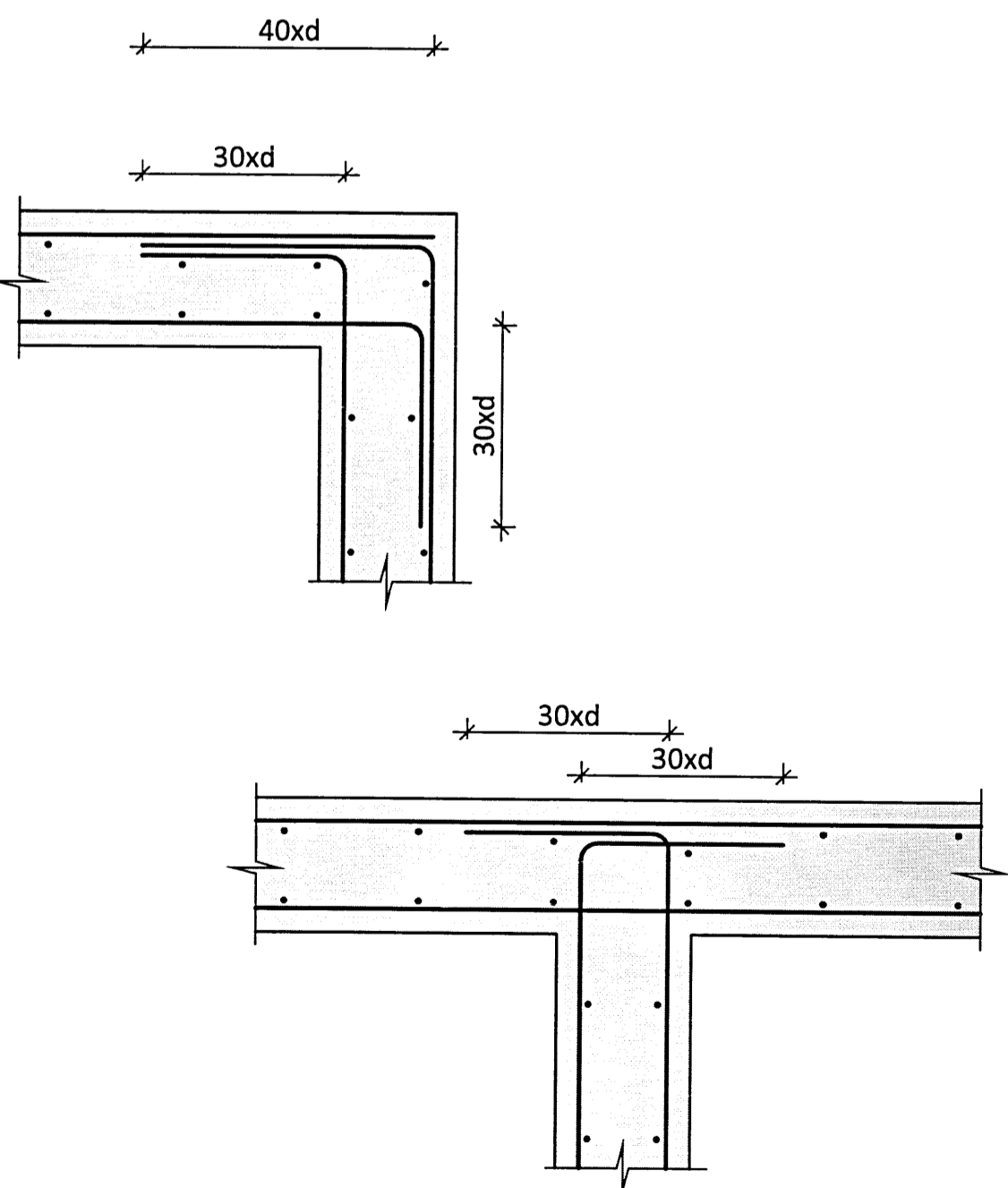
ALLT BENDISTÁL SKAL VERA KAMBSTÁL MEÐ FLOTMÖRK > 500 N/mm<sup>2</sup>, VERA SUDUHÆFT OG VERA Í SEIGLUFLOKKI C SKV. NS 3576. STEYPUHULA AÐ JÁRNUM SKAL VERA:

INNI	20mm
KLÆDDIR ÚTVEGGIR	25mm
ÓKLÆDDIR ÚTVEGGIR (MÚRAÐIR)	30mm
ÚTI ÞAR SEM SALTÁHRIFA GÆTIR AÐ JARÐFYLLINGU	40mm
	30mm

#### SKEYTING JÁRNA:

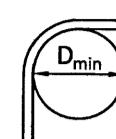
ÞVERMÁL STANGA í mm	10	12	16	20	25
SKEYTILENGD í mm	400	480	650	800	1000

#### LÁRÉTT SNID Í SAMTENINGAR (d ER ÞVERMÁL STANGA):



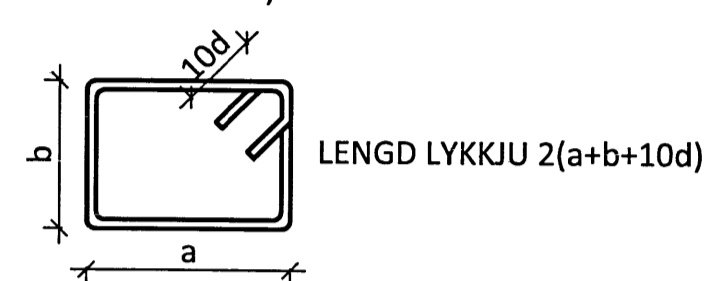
#### JÁRNABEYGGJUR

MINNSTA LEYFLEGA ÞVERMÁL BEYGGJUSKÍFU Í mm FYRIR LYKKJUR, KRÓKA OG VINKLA



ÞVERMÁL STANGA mm	KAMBSTÁL K500c D_min
10	40mm
12	48mm
16	64mm
20	140mm
25	175mm

#### LYKKJUR (d ER ÞVERMÁL JÁRNA)



#### STEYPUMÓT

##### NÁKVÆMNISKRÖFUR:

##### STÆRD OG STAÐSETNING:

- UNDIRSTÖÐUR +/- 15mm
- STÆRD ANNARRA STEYPTRA HLUTA +/- 3mm
- STAÐSETNING INNSTEYPTRA HLUTA +/- 5mm
- KÓTAR +/- 5mm
- MISGENGI VEGGJA Á STEYPUKILUM +/- 2mm

##### FRÁVIK FRÁ 3m RÉTTISKEIÐ SEM LÖGD ER Á STEYPTAN FLÖT MÁ MEST VERA SEM HÉR SEGIR:

- PLÖTUR UNDIR ÍLÖGN 10mm
- GÓLF OG PLÖTUR Í STEYPU 3mm
- VEGGIR 3mm

#### TITRUN

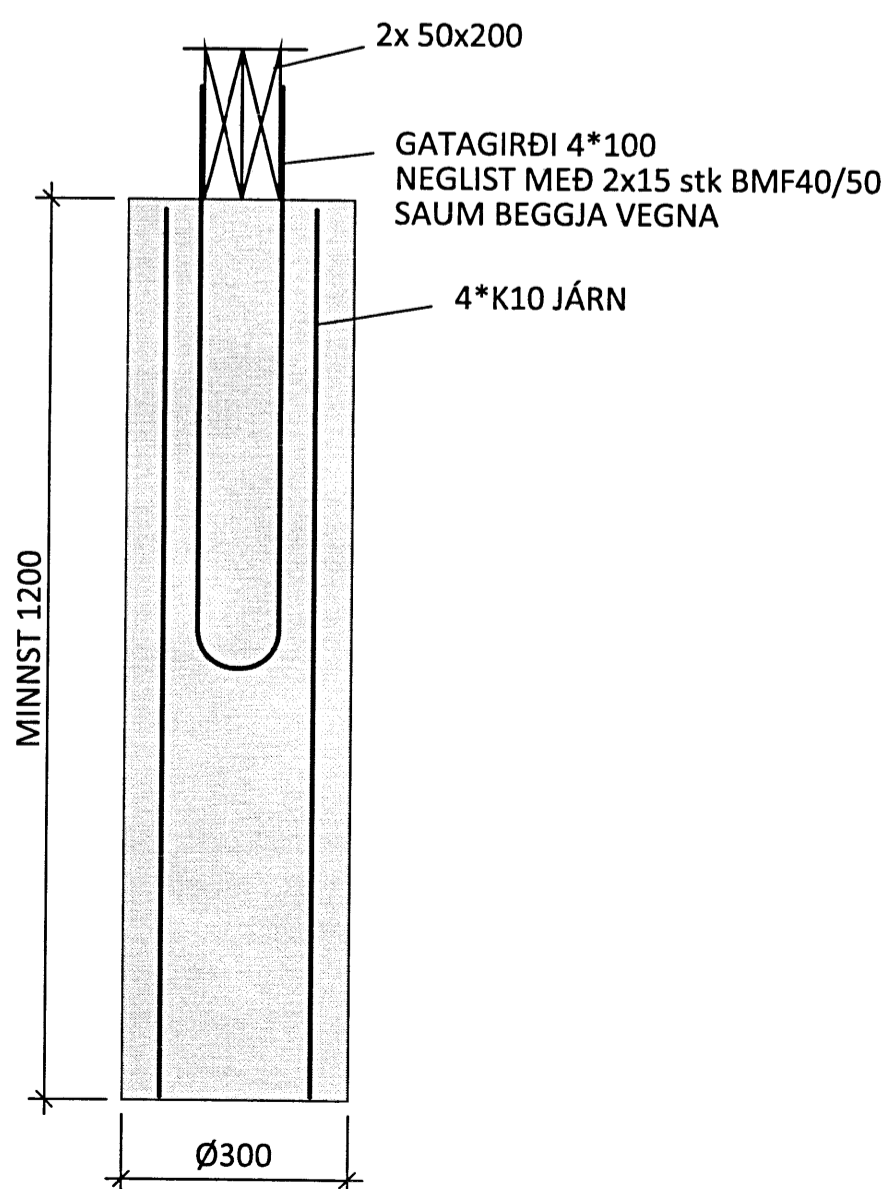
TAKA SKAL TILLIT TIL ÞESS VIÐ MÓTASMÍÐI AÐ ALLA STEYPU SKAL TITRA.

#### STEYPA

UM EIGINLEIKA, FRAMLÆIÐSLU OG NIÐURLÖGN STEINSTEYPU GILDA ÁKVÆÐI BYGGINGARREGLUGERÐAR OG ÍST/EN 206-1:2000 ÁSAMT GILDANDI HLUTA ÍST 10 MEÐ ÞEIM BREYTINGUM SEM GETIÐ ER HÉR EÐA Í VERKLÝSINGU. EF EKKI ER GETIÐ UM EIGINLEIKA STEYPU Á TEIKNINGUM SKAL EFTIRFARANDI GILDA:

#### UNDIRSTÖÐUR

BROTPOLSFLOKKUR C25/30  
SEMENTSMAGN MINNST 300 kg/m<sup>3</sup>  
VATNSSEMENTSTALA <0,50  
SIGMÁL <60-90mm ÁN ÞJÁLNIFFNA EN 100-150mm MEÐ SÉRVIRKUM ÞJÁLNIFFNUM  
LOFTMAGN 5-6 %



#### TRÉVIRKI

##### TIMBURFLOKKUR

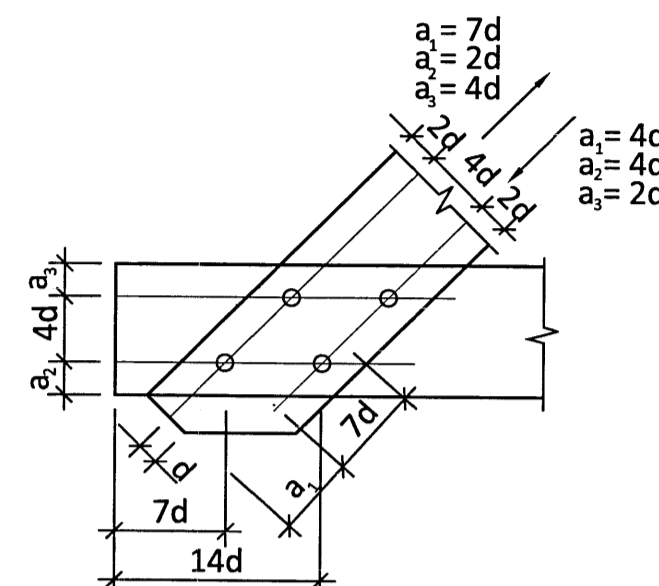
ALLT TIMBUR SKAL VERA FLOKKAD TIMBUR C18 SKV. FS ENV 1995-1-1:1993 NEMA ANNAD KOMI FRAM Á UPPDRÁTTUM. LÍMTRÉ SKAL VERA AF FLOKKI GL32.

##### FESTINGAR

UNDIR ALLA BOLTAHAUSA OG RÆR SEM LIGGJA AÐ TIMBRI SKAL SETJA GALVANISERAÐAR STÁLSKINNUR MEÐ ÞVERMÁLI 3d OG ÞYKKT 0,3d ÞAR SEM d=ÞVERMÁL BOLTA.

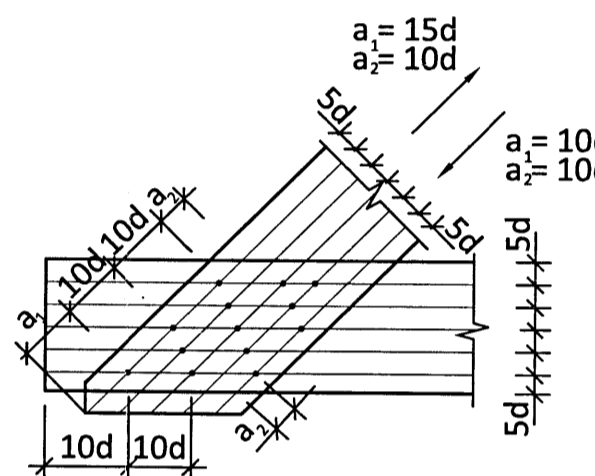
##### FJARLÆGÐIR MILLI BOLTA

MINNSTU FJARLÆGÐIR MILLI BOLTA FRÁ ENDUM OG KÖNTUM SKULU VERA EFTIRFARANDI (d=ÞVERMÁL BOLTA):



##### FJARLÆGÐIR MILLI NAGLA

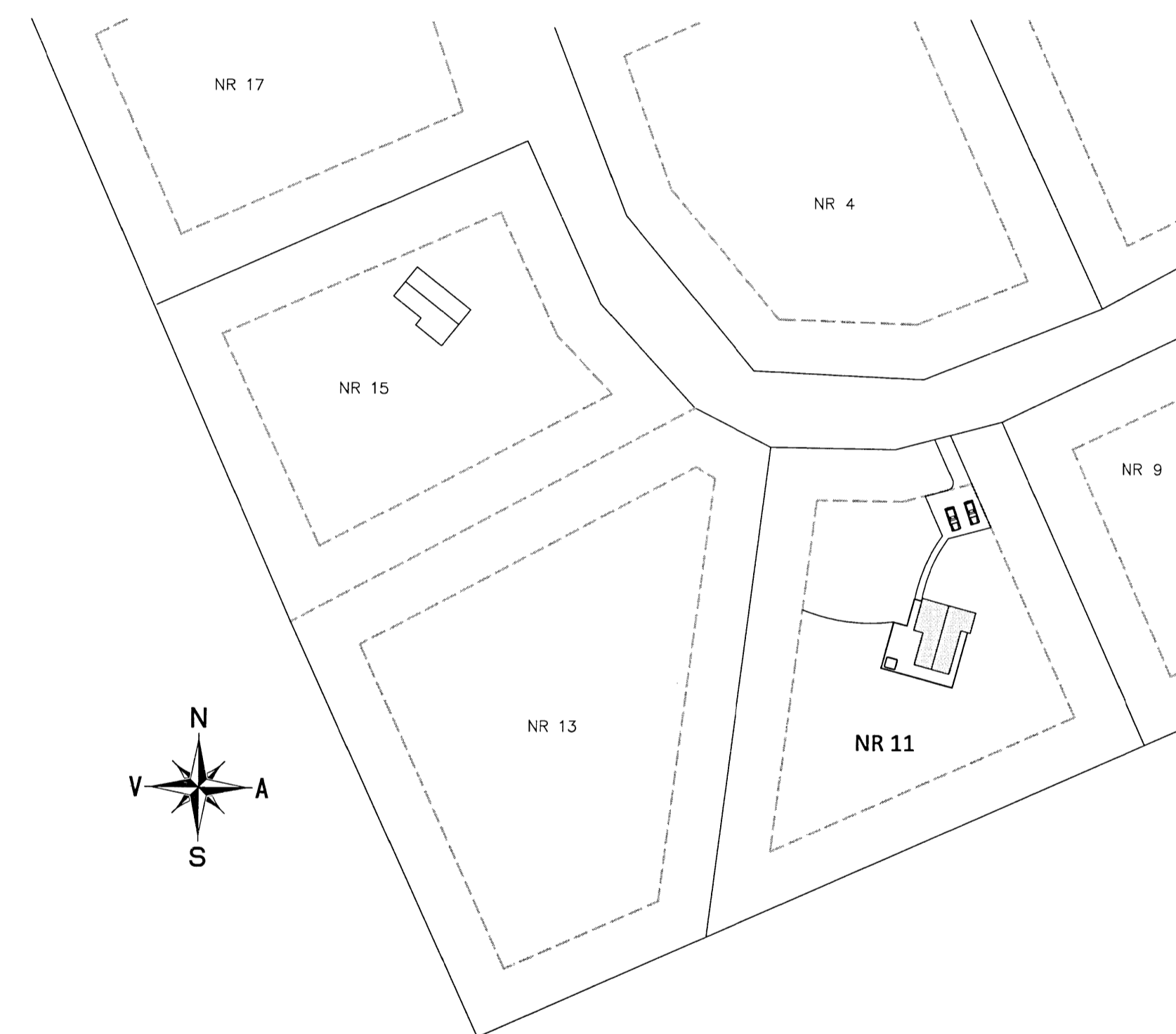
MINNSTU FJARLÆGÐIR MILLI NAGLA FRÁ ENDUM OG KÖNTUM SKULU VERA EFTIRFARANDI (d=ÞVERMÁL NAGLA):



ALLT TIMBUR SEM ER UTANHÚSS SKAL FÚAVERJA VANDLEGA. ÞAR SEM TIMBUR LIGGUR AÐ STEYPU SKAL SETJA EITT LAG AF TJÖRUPAPPA Á MILLI STEYPU OG TIMBURS.

# KERHRAUN 11 GRÍMSNES- OG GRAFNINGSHREPPI

AFSTÖÐUMYND, MKV. 1:1000  
KERHRAUN E - SVÆÐI



#### TÁKN Á TEIKNINGUM

- $t=200$  : ÞYKKT STEYPTRAR PLÖTU = 200mm
- — : STEYPUKIL
- 50,50 : KÓTI Á STEYPT YFIRBORÐ Á SNIÐMYND = 50,50m
- K=50,50 : KÓTI Á STEYPT YFIRBORÐ Á GRUNNMYND = 50,50m
- c/c200 : TÁKNAR MIÐJUBIL BENDISTANGA í mm (BIL = 200mm)
- — — : TÁKNAR BENDINGU Í ÞEIRRI BRÚN PLÖTU EDA VEGGJAR SEM NÆR ER TEIKNUÐUM FLETI (JÁRN Í NEDRI BRÚN Á PLÖTU)
- — — — : TÁKNAR BENDINGU Í ÞEIRRI BRÚN PLÖTU EDA VEGGJAR SEM FJÆR ER TEIKNUÐUM FLETI (JÁRN Í EFRI BRÚN PLÖTU)

ÓNEFND MÁL ERU Í MILLIMETRUM OG KÓTAR ERU Í METRUM

SKÝRINGAR Á ÞESSU BLAÐI GILDA ALLS STAÐAR NEMA ÞAR SEM ANNAD ER SÉRSTAKLEGA TEKIÐ FRAM.

ÁRITUN BYGGINGARFULLTRÚA

Skipulags- og byggingarfulltrúi Uppsveita bs.  
Yfirfarið  
21 JAN. 2014  
fr Guðrún Jónsdóttir  
Byggingarfulltrúi

ÁRITUN ADALHÖNNUNAR: KT. 100760-5849

BR.	DAGS.	BREYTING	SAMP.

ferill  
VERKFRÆÐISTOFA

KERHRAUN 11 E - SVÆÐI  
GRÍMSNES- OG GRAFNINGSHREPPI  
BURÐARVIRKI  
ALMENNAR SKÝRINGAR  
AFSTÖÐUMYND

SAMPYKKT: KT. 100760-5849

HÖNNUNUR	YFIRFARIÐ	DAGS. ÚTG.	DAGS. BREYT.
ÞÁG thor@ferill.is	SNK	23.05.13	
MKV.	VERKNR.	VERKP.	TEIKN. NR.
1:1000	1301	1	01

Ferill ehf. Mörkin 1 108 Reykjavík Sími: 575 1600 Fax: 575 1601 www.ferill.is