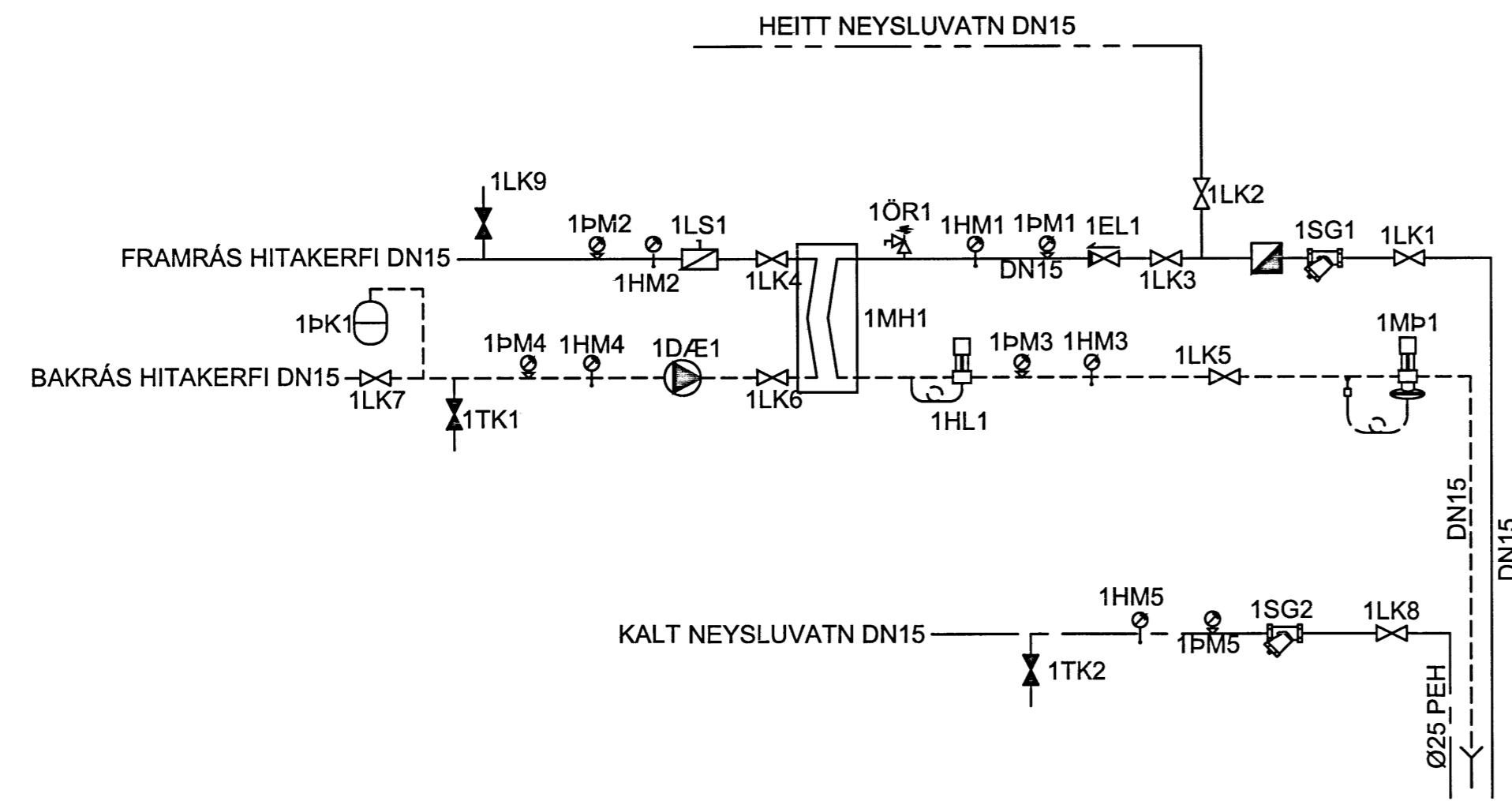


Skipulags- og byggingarfulltrúi Uppsveitu l.s.
Yfirfarið
 21 JAN 2014
 Byggingarfulltrúi

TENGIMYND, INNTAKSGRIND
 (EKKI Í MÆLIKVARÐA)

TENGIGRIND Í EINANGRUDUM KASSA MEÐ ADGENGI UTANFRÁ



- | NR. | TÆKI |
|------|-----------------|
| 1LK1 | STOPPLOKIR |
| 1SG1 | SÍA |
| 1LK2 | STOPPLOKIR |
| 1LK3 | STOPPLOKIR |
| 1EL1 | EINSTREYMISLOKI |
| 1PM1 | PRÝSTIMÆLIR |
| 1HM1 | HITAMÆLIR |
| 1ÖR1 | ÖRYGGISLOKI |
| 1MH1 | MILLIHITARI |
| 1LK4 | STOPPLOKI |
| 1LS1 | LOFTSÍA |
| 1PM2 | PRÝSTIMÆLIR |
| 1HM2 | HITAMÆLIR |
| 1PK1 | PENSLUKER |
| 1MP1 | MÓTPRÝSTILOKI |
| 1LK5 | STOPPLOKI |
| 1PM3 | PRÝSTIMÆLIR |
| 1HM3 | HITAMÆLIR |
| 1HL1 | STJÓRNLOKI |
| 1LK6 | STOPPLOKI |
| 1DÆ1 | DÆLA |
| 1HM4 | HITAMÆLIR |
| 1PM4 | PRÝSTIMÆLIR |
| 1LK7 | STOPPLOKI |
| 1TK1 | TÆMIKRANI |
| 1LK8 | STOPPLOKI |
| 1SG1 | SÍA |
| 1PM4 | PRÝSTIMÆLIR |
| 1HM4 | HITAMÆLIR |
| 1TK2 | TÆMIKRANI |
| 1LK9 | STOPPLOKI |

- | HLUTVERK |
|---|
| LOKAR FYRIR HITAVEITUNNATAK |
| VATNSSÍA Á HITAVATNSINNTAKI |
| LOKAR FYRIR KALT NEYSLUVATN |
| LOKAR FYRIR HEITT VATN AÐ 1MH1 |
| EINSTREYMISLOKI Á HEITU VATNI AÐ MILLIHITARA 1MH2 |
| PRÝSTINGUR Á HEITU VATNI AÐ MILLIHITARA 1MH1 |
| HITASTIG Á FRAMRÁS AÐ MILLIHITARA |
| OPNAR VIÐ OF HÁAN PRÝSTING |
| VARMASKIPTI MILLI LOKAÐS HITAKERFIS OG HITAVEITU |
| LOKAR FYRIR HEITT VATNA AÐ HITAKERFI |
| SJÁLFRVIRK LOFTSÍUN LOKAÐS HITAKERFIS |
| PRÝSTINGUR Á HEITU VATNI Á HITAKERFI |
| HITASTIG Á FRAMRÁS HITAKERFIS |
| DEMPPAR PRÝSTISVEIFLUR Í KERFI |
| VIÐHELDUR PRÝSTING Á HITAKERFINU |
| LOKAR FYRIR BAKRÁS FRÁ MILLIHITARA 1MH1 |
| PRÝSTINGUR Á BAKRÁS HITAVEITU |
| HITASTIG Á BAKRÁS HITAVEITU |
| HITASTÝRÐUR LOKI |
| LOKAR FYRIR BAKRÁS HITAKERFIS |
| DÆLA FYRIR HRINGRÁS HITAKERFIS |
| HITASTIG Á BAKRÁS HITAKERFI |
| PRÝSTINGUR Á BAKRÁS HITAKERFIS |
| LOKAR FYRIR BAKRÁS HITAKERFIS |
| TÆMING Á HITAKERFI |
| LOKAR FYRIR INNTAK Á KÖLDU VATNI |
| VATNSSÍA Á KALDAVATNSINNTAKI |
| PRÝSTINGUR Á KÖLDU VATNI |
| HITASTIG Á KÖLDU VATNI |
| TÆMING Á KÖLDU VATNI |
| ÁFYLLING Á HITAKERFI |

- | STÆRD/AFKÖST |
|---|
| DN15 |
| DN15 |
| DN15 |
| DN15 |
| DN15 |
| 0 - 5 bar |
| 0 - 100°C |
| 3 bar |
| 60/30°C-55/25°C, q=0,039 l/s, 20 kPa |
| DN15 |
| 0,026 l/s |
| 0 - 5 bar |
| 0 - 100°C |
| 8 l, FORPRÝSTUR 0,5 bar. |
| DN15, Kvs = 1,6 m³/klst. STILLISVIÐ 0,1-1,2 bar |
| DN15 |
| 0 - 5 bar |
| 0 - 100°C |
| q = 0,039 l/s, t.d. AVTB |
| DN15 |
| q = 0,039 l/s VIÐ 3,5 mVs |
| 0-100°C |
| 0 - 5 bar |
| DN15 |
| DN15 |
| DN15 |
| 0 - 5 bar |
| 0-100°C |
| DN15 |
| DN15 |

OFNASKRÁ Δt=30 °C

OFN NR.	GERÐ	HÆÐ [mm]	LENGD [mm]	AFKÖST [W]	OFNLOKAR	A B	C D	STILLI-TALA
101	PANEL 11	300	1000	300	FRAMRÁSARLOKI	C - D		1
102	HANKLÆÐAOFN 1160	500	500	384	BAKRÁSARLOKI	B - D		1.5
103	PANEL 21	600	1200	905	FRAMRÁSARLOKI	C - D		2.5
104	PANEL 11	600	1200	643	FRAMRÁSARLOKI	C - D		2
105	PANEL 11	600	1100	643	FRAMRÁSARLOKI	A - B		2
106	PANEL 11	600	1100	643	FRAMRÁSARLOKI	A - B		2
107	PANEL 21	300	1800	1042	FRAMRÁSARLOKI	A - D		3.5

HEILDAR AFKÖST [W] 4560 REIKNUD ÞÖRF ER 3438 W

ÁRITUN ADALHÖNNUÐAR: *[Signature]* KT. 105760-5849

ALMENNAR SKÝRINGAR SJÁ TEIKNINGU NR -3-01

NR.	DAGS.	BREYTING	SAMP.

ferill
 VERKFRÆÐIS TOFA

KERHRAUN 11 E - SVÆÐI
 GRÍMSNES- OG GRAFNINGS SHREPPI
 HITA- OG ÞRIFALAGNIR
 TENGIGRIND
 OFNASKRÁ

SAMPYKKT: *[Signature]* KT. *[Signature]*

HÖNNUÐUR	YFIRFARIÐ	DAGS. ÚTG.	DAGS. BREYT.
DAG thor@ferill.is	GP	23.05.13	
MKV.	VERKFR.	VERKFR.	TEIKN. NR.
	1301	3	02

Ferill ehf Mörkin 1 108 Reykjavík Sími: 575 1600 Fax: 575 1601 www.ferill.is