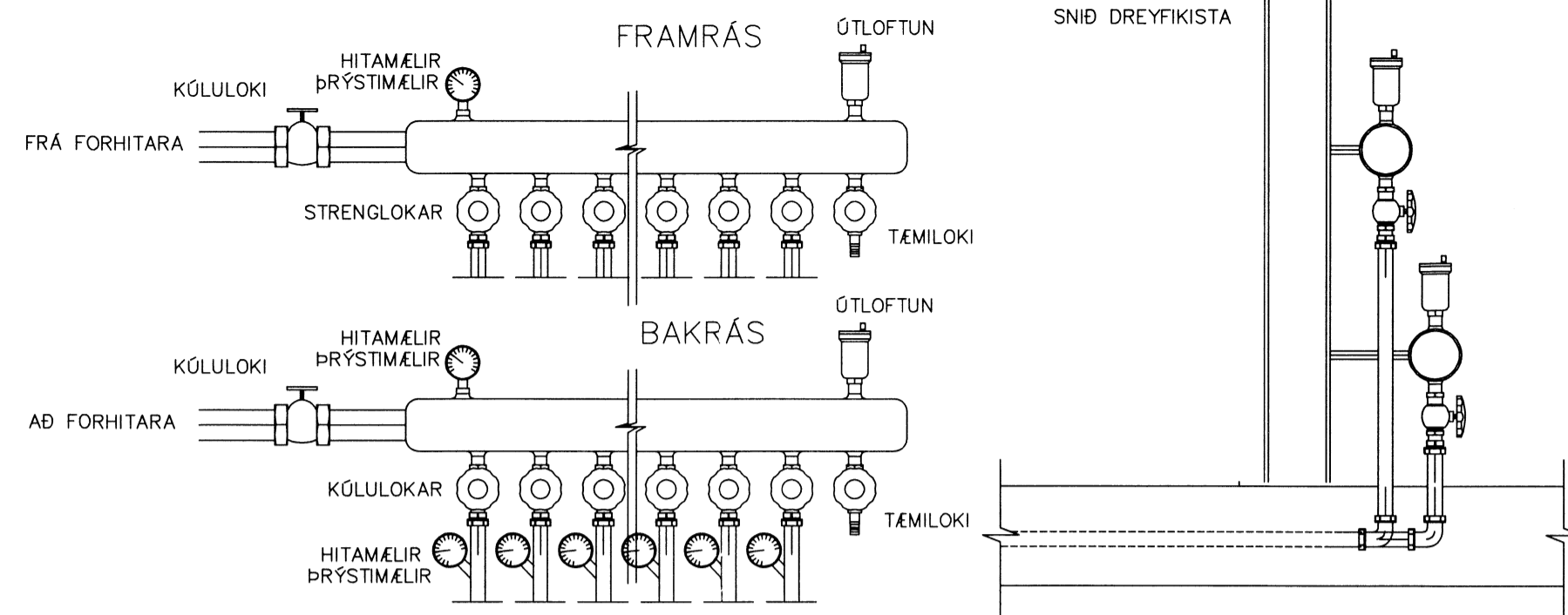
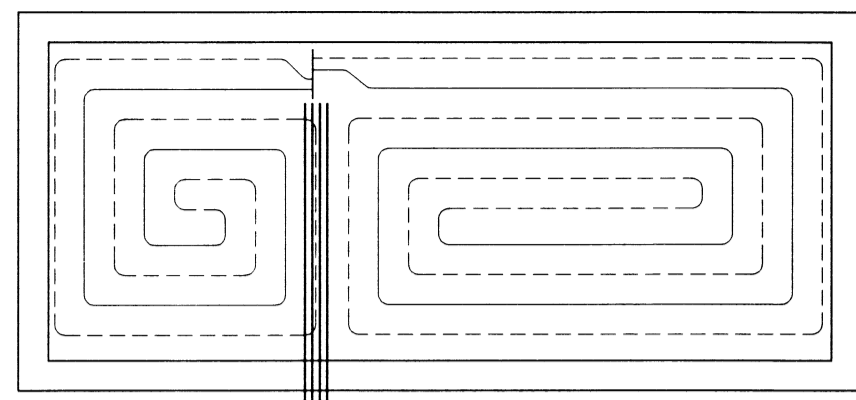
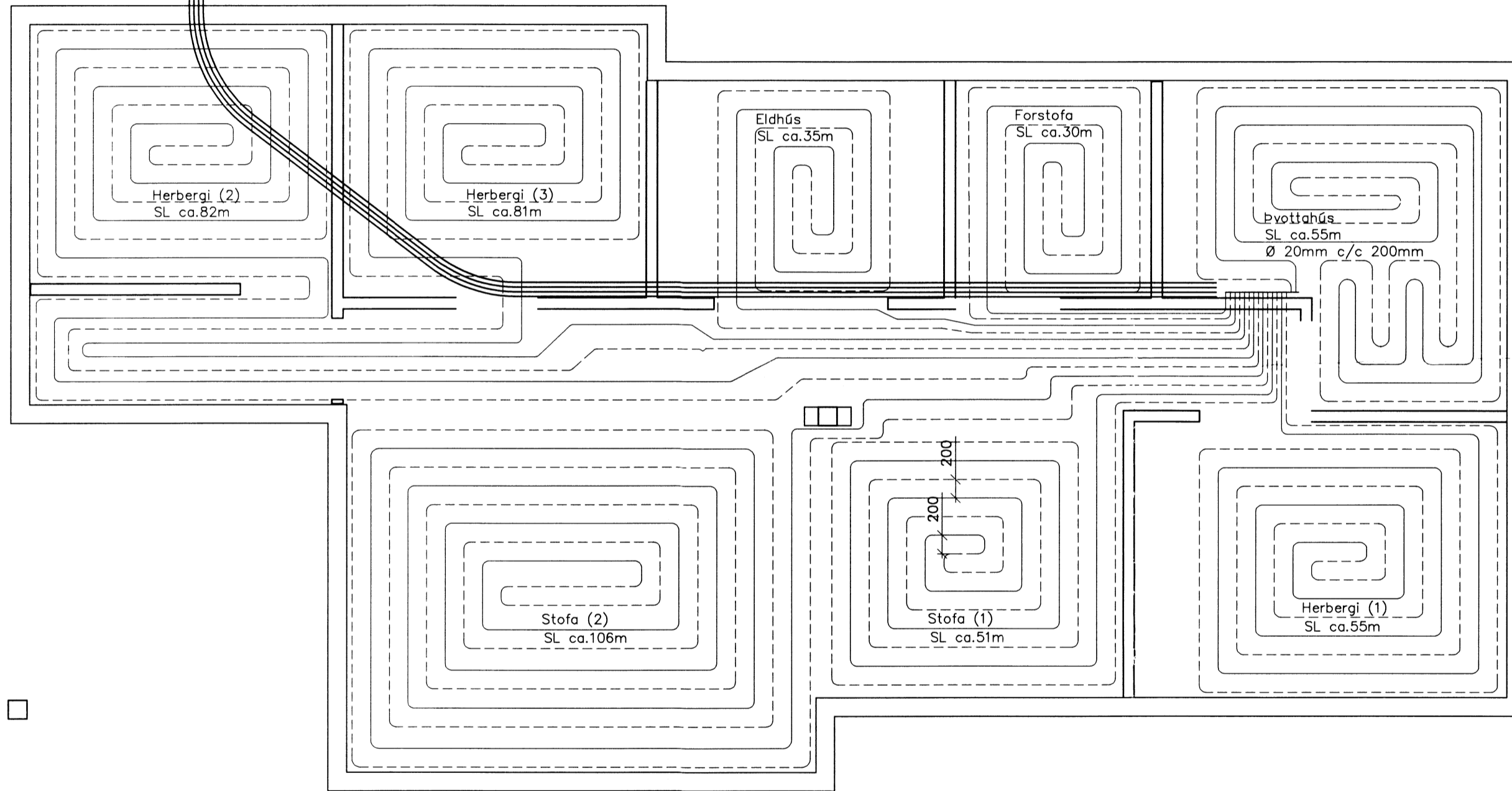


ÓMÁLSETTAR HLUTATEIKNINGAR



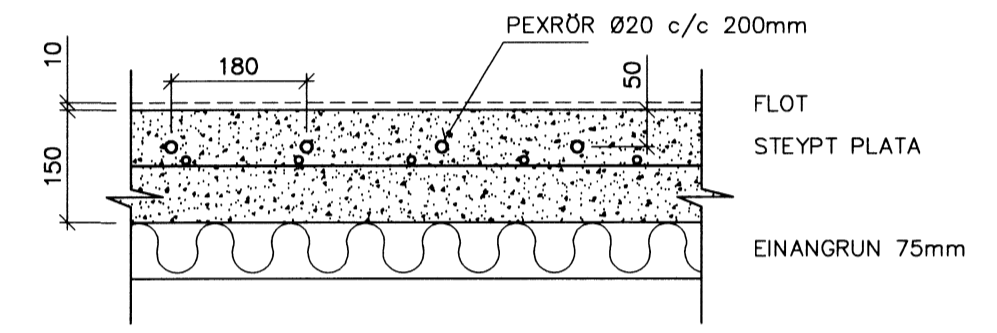
Samþykkt  
25 MAÍ 2008  
Byggingarfulltrúi uppsveita Árnessýslu

Ø50mm IDRÁTTARÖR FYRIR  
HITA, VATN OG RAFMAGN  
SJÁ TEIKNINGU 201



SNID Í PLÖTUR 1:10

1. HÆÐ



SKÝRINGAR:

ALLT EFNI SKAL VERA VOTTAD AF RB. TIL ÞEIRRA NOTA SEM HÉR UM RÆÐIR, OG VERA SAMÞYKKT AF BYGGINGAÝFIRVÖLDUM OG UNNID Í SAMRÆMI VIBURKENNDA STAÐLA OG BYGGINGAREGLUGERÐ.

HITAKERFI:

UPPHITUN HÚSSINS ER GÓLFHITI MÍÐAD ER VIÐ AÐ ALLT LAGNAEFNI SÉ HITAPOLIN PEX-RÖR MEÐ SÖREFNISKÁPU ÞAR SEM DREYFIRÖR FARA GEGNUM VEGGI OG Í VEGGJUM SKULU RÖRIN LIGGJA EINANGRUÐ Í IDRÁTTARÖRUM

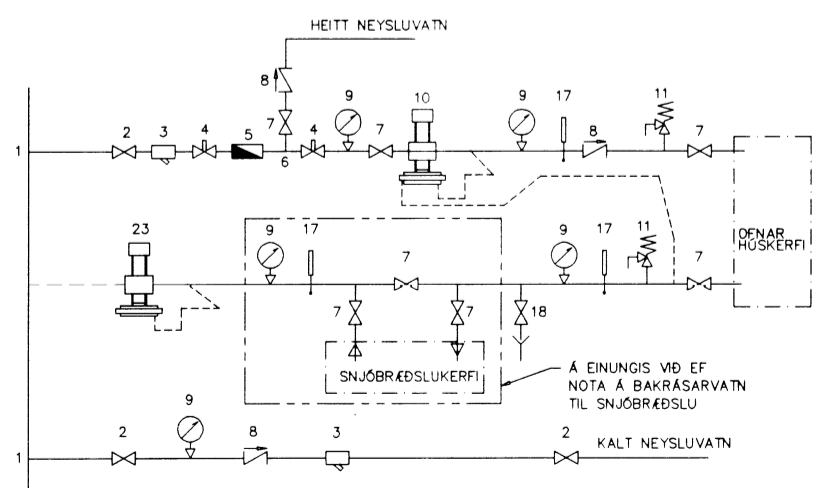
FRAMRÁS HITI

BAKRÁS HITI

PEH Ø50mm IDRÁTTARÖR

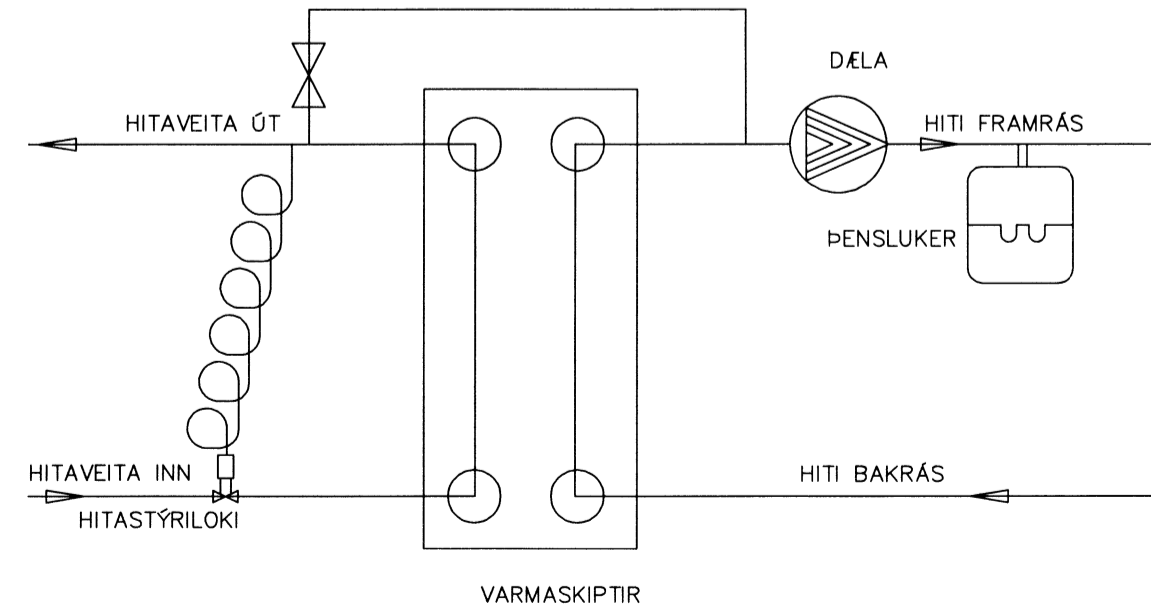
Herbergi (1)	SL ca.55m	Ø 20mm c/c 200mm
Stofa (1)	SL ca.51m	Ø 20mm c/c 200mm
Stofa (2)	SL ca.106m	Ø 20mm c/c 200mm
Herbergi (2)	SL ca.82m	Ø 20mm c/c 200mm
Herbergi (3)	SL ca.81m	Ø 20mm c/c 200mm
Eldhús	SL ca.35m	Ø 20mm c/c 200mm
Forstofa	SL ca.30m	Ø 20mm c/c 200mm
Þvottahús	SL ca.55m	Ø 20mm c/c 200mm

TENGIGRIND



SKÝRINGAR:

- |                              |                                    |
|------------------------------|------------------------------------|
| 1. HEIMÉÐ                    | 10. ÞRÝSTJAFNARI                   |
| 2. INNTAKSLOKI Á FRAMRENNSLU | 11. ÖRYGGISLOKI                    |
| 3. SFA                       | 12. FRAMRENNSLU AÐ ÖPNUM           |
| 4. HEMILL                    | 16. BAKRENNSLU                     |
| 5. RENNSLISMÆLIR             | 17. HITAMÆLIR                      |
| 6. GREINING FYRIR NEYSLUVATN | 18. TÆMILOKI                       |
| 7. LOKI                      | 19. SNJÓBRÆÐSLUGREIN               |
| 8. EINSTREYMSLOKI            | 20. LOKI Á BAKRENNSLU MÓTSTÖÐULOKI |
| 9. ÞRÝSTIMÆLIR               |                                    |



VARMASKIPTIR FYRIR GOLFHITA Í SUMARHÚSI 6-10KW (35% ETH. GLYCOL)

ATH. AÐ FYLGJA LEIÐBEININGUM FRAMLEIÐANDA UM STAÐSETNINGU ÞREIFARA OG ALLA UPPSETNINGU VARMASKIPTA EINNIG SKAL OG HAFA SAMRÁÐ VIÐ FRAMLEIÐANDA UM STÆRÐIR VARMASKIPTA

ADALHÖNNUÐUR:  
Tryggvi Jakobsson

Skúli Finnbogason byggingatæknifræðingur

Númer:	Verkeiti :	Sumarhús, Kallhóll 2 Öndverðanesi
0301	Efni :	Hiti í botnplötu. Grunnmynd
Verk:	Mælikvarði :	1:50
01012008	Hannað :	Skúli Finnbogason kt.080752-4909
	Samþykkt:	SF