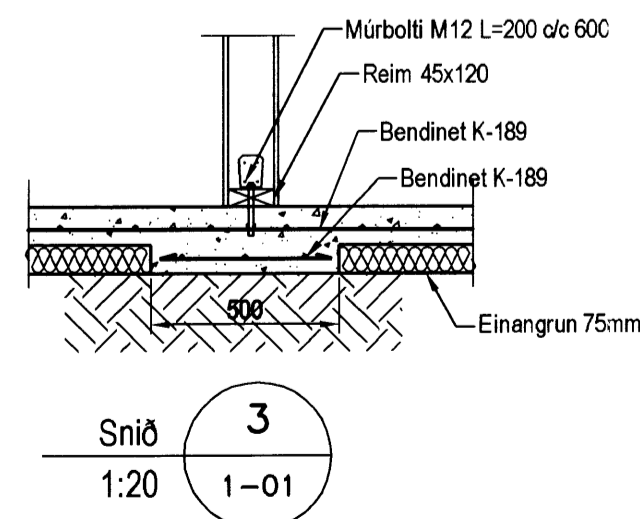
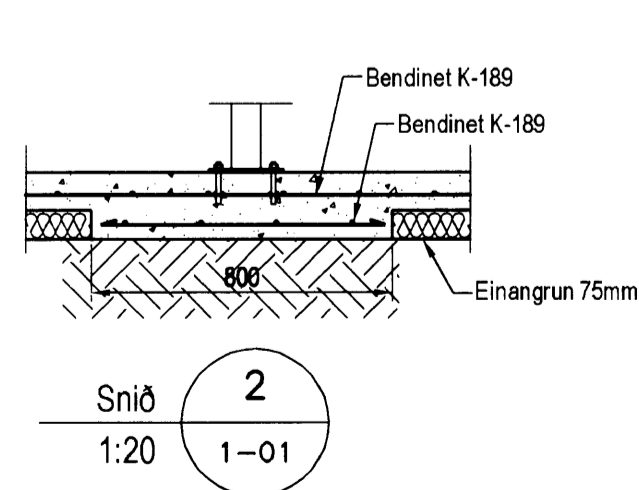
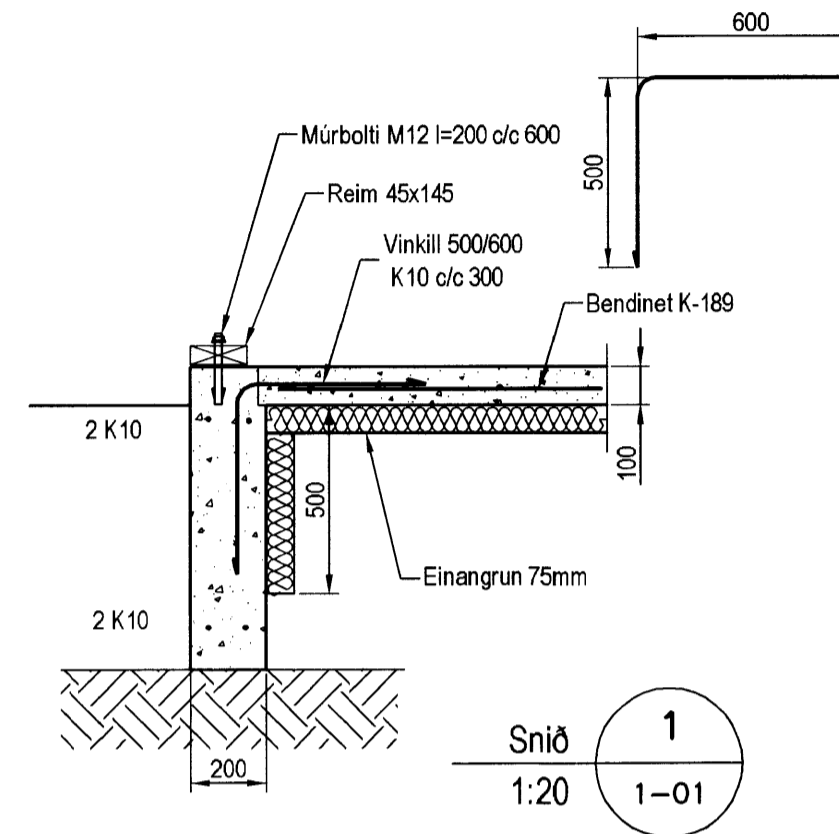


Undirstöður, Grunnmynd, 1:50



Skýringar

Almennar skýringar sjá blað 00-02

Steypa

Brötþolsflokkur: C25/28 samkv. ENV 206 (250)
 Vatnssementstala: skal vera minni en 0,55
 Loftmagn: 5-7%
 Sigmál: 60-80 mm

Útgáfa	Breyting	Dagsetning	Hannað
Sveinbjörn Hinriksson Byggingatæknifræðingur Kt. 160851-2529 Brekkugötu 8 Hafnarfrói Sími: 555-4008, 861-9851 Netfang: svennihi@simnet.is		Staður Kerhraun 21 Ln. 168396 Grímsnes- og Grafningshreppur	Skýring Undirstöður
Hannað / Teiknað	Kvarði	Dagsetning	Verknr. / Teikn.nr.
<i>[Signature]</i>	1:50	1:20 10.9.12	24-10 1-01