

SNID Í ÚTVEGG (HLIDAR) MKV. 1:5

SNID Í ÞAK (MÆNIR) OG FESTING SÚLU Í ÚTVEGG VIÐ MÆNISBITA MKV. 1:5

SNID Í ÚTVEGG (GAFLAR) MKV. 1:5

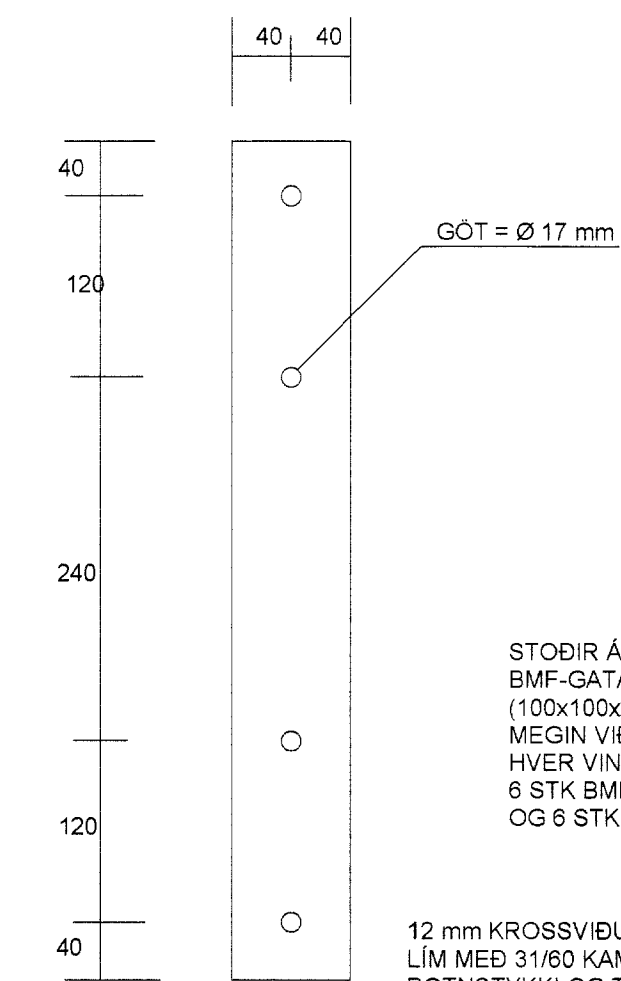
FESTING VINKLA VIÐ BITA  
6 STK BMF-40/60 KAMBSAUMUR

SPERRUR SAMSETTAR Í MÆNI MEÐ BLIKK-INNBRÝSTINGSLOSKUM

SPERRUR ERU FESTAR VIÐ BITA MEÐ  
BMF-GATAPLOTUVINKLUM NR. 12  
(100x100x2,5x80mm) SEM KOMA BEGGJA  
MEGIN VIÐ SPERRU  
HVER VINKILL ER FESTUR MEÐ  
6 STK BMF-40/60 KAMBSAUMUR VIÐ BITA  
OG 6 STK BMF-40/40 KAMBSAUMUR VIÐ SPERRU

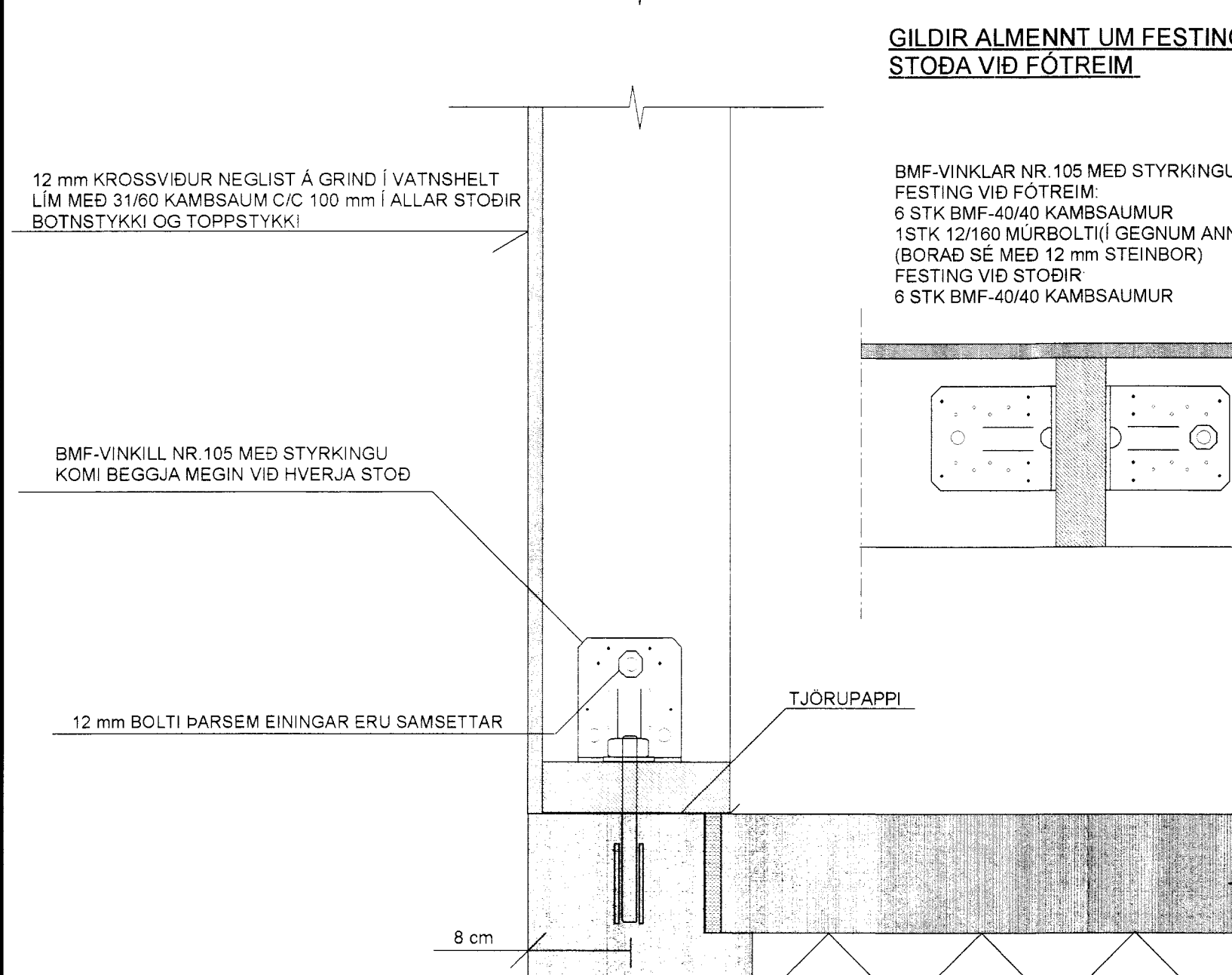
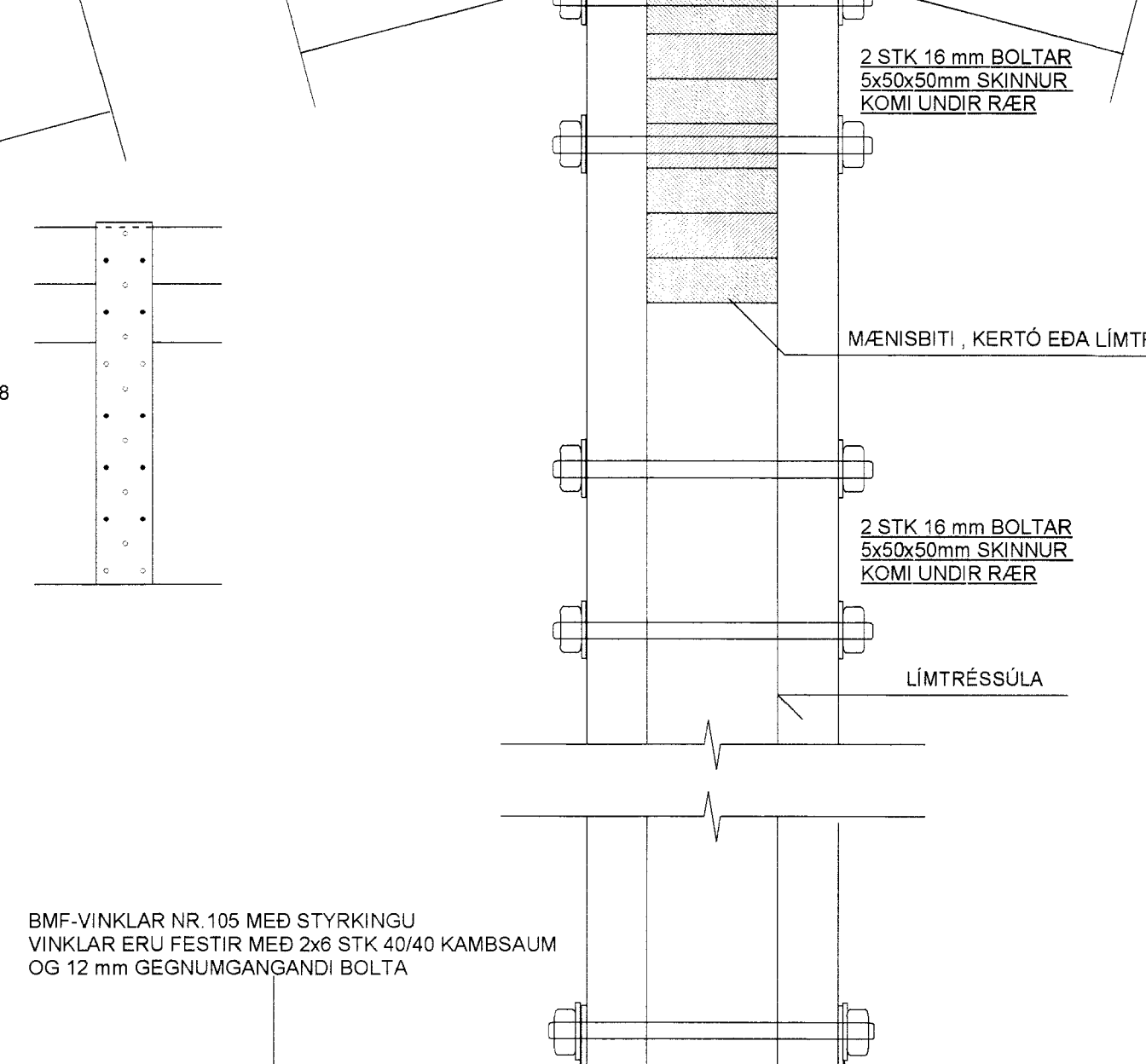
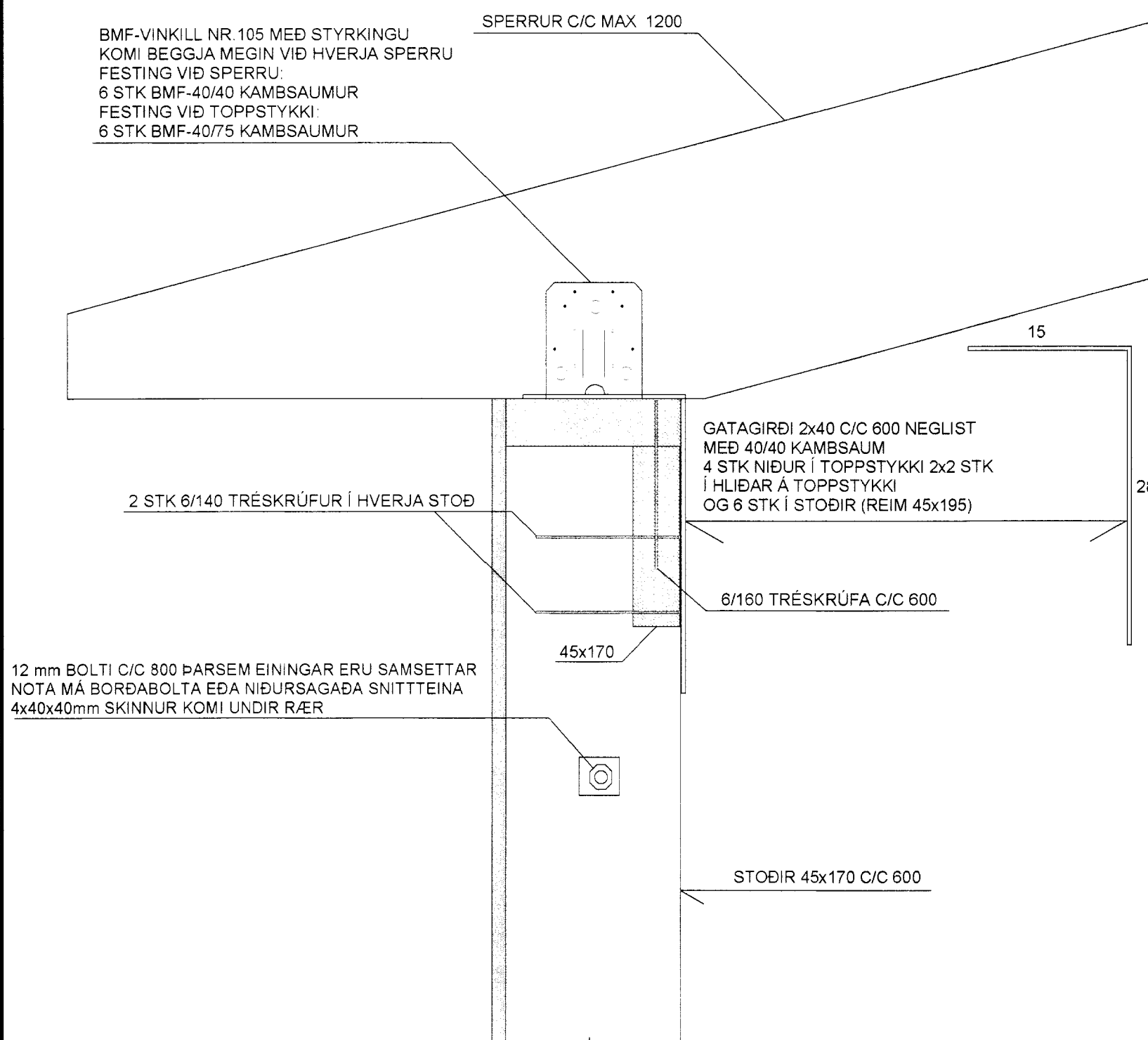
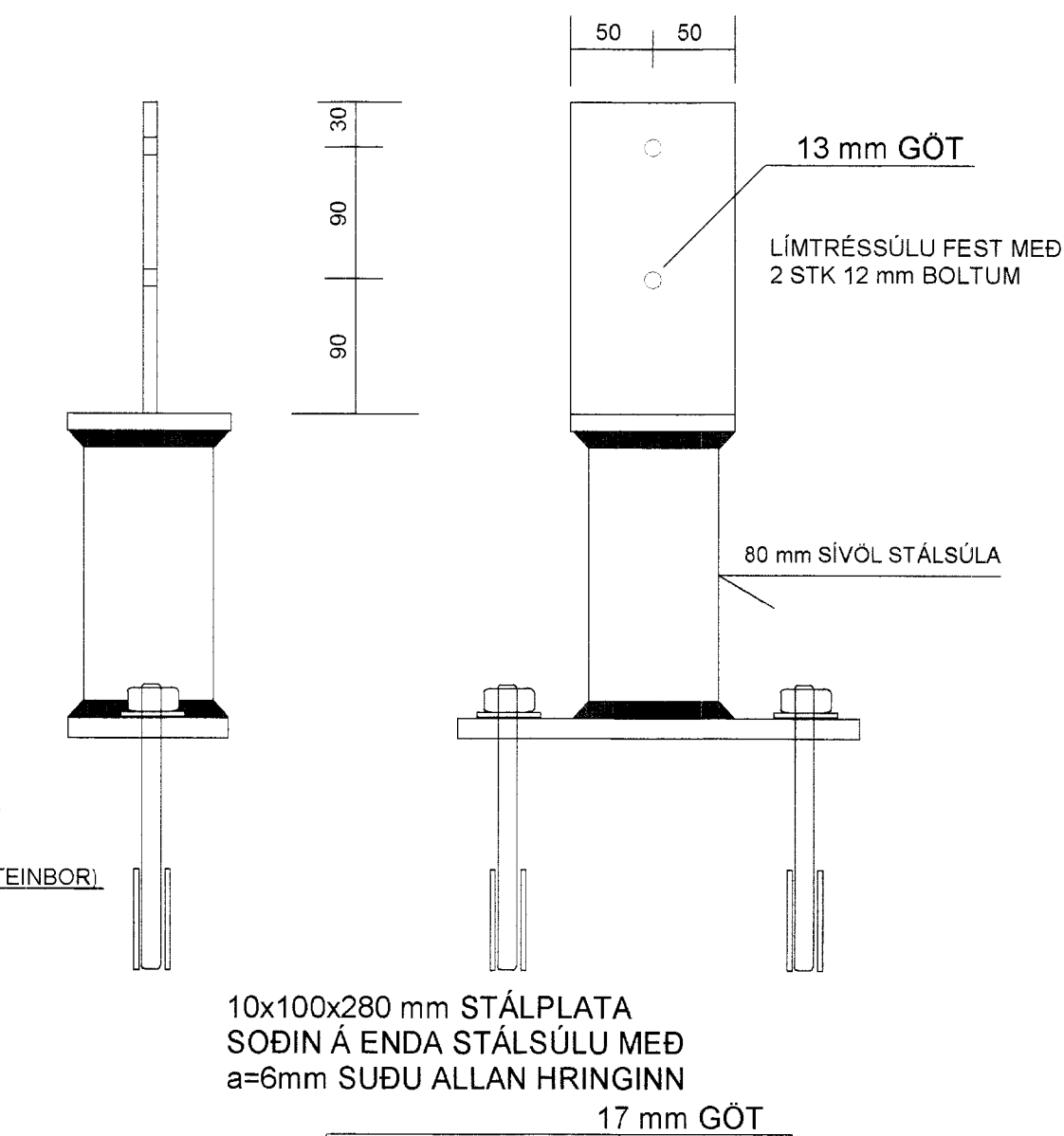
FESTING SÚLU INNI HÚSI VIÐ MÆNISBITA MKV. 1:5

STÁLLASKAR 8x80x560mm  
KOMI BEGGJA MEGIN VIÐ BITA

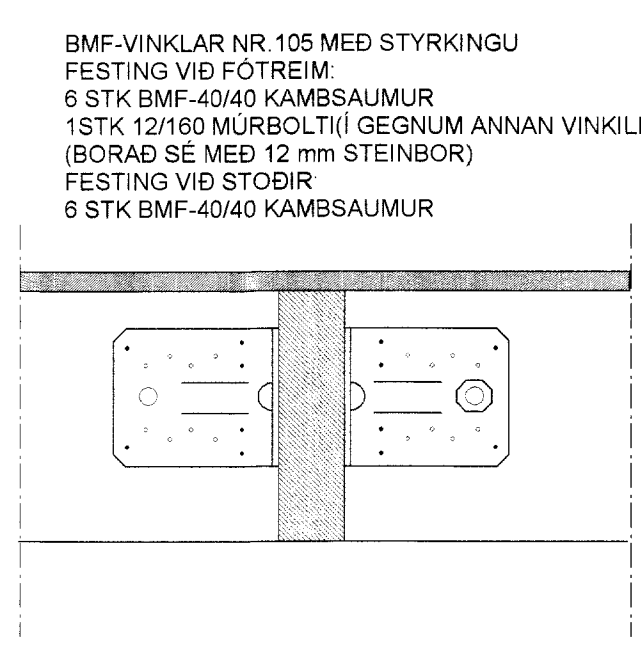


FESTING LÍMTRÉSSÚLNA UTANHÚSS VIÐ UNDIRSTÖÐUR

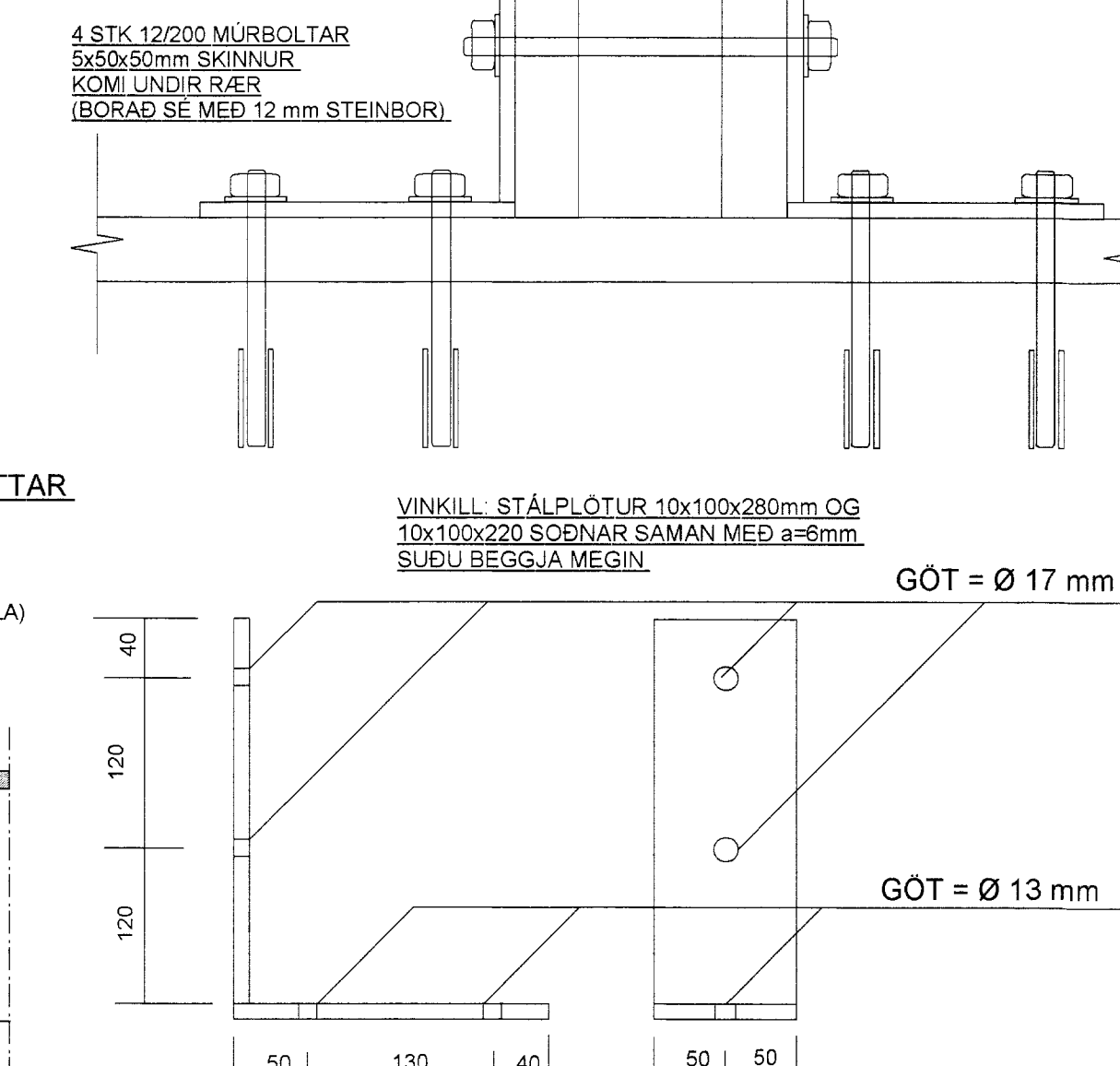
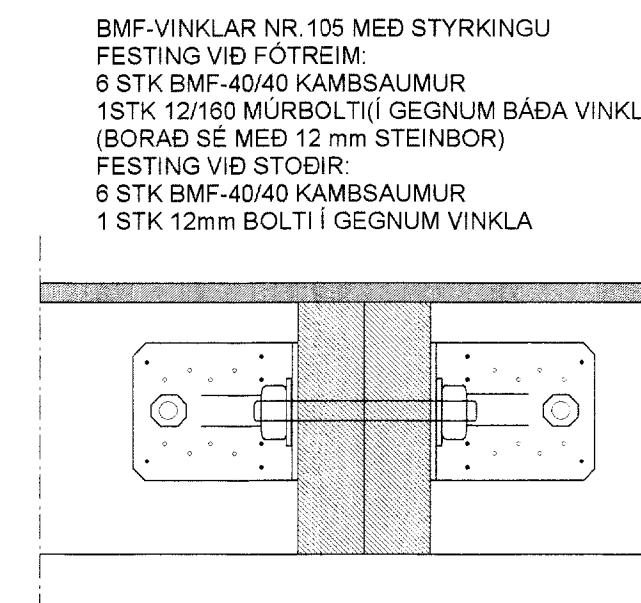
STÁLSKÚFFA SOÐIN SAMAN  
ÚR 10 mm ÞYKKUM STÁLPLÖTUM  
MEÐ a=6 mm SUBU BEGGJA MEGIN  
FESTINGIN SE HEITGALVANISERUÐ



GILDIR ALMENN TUM FESTINGU  
STODA VIÐ FÖTREIM

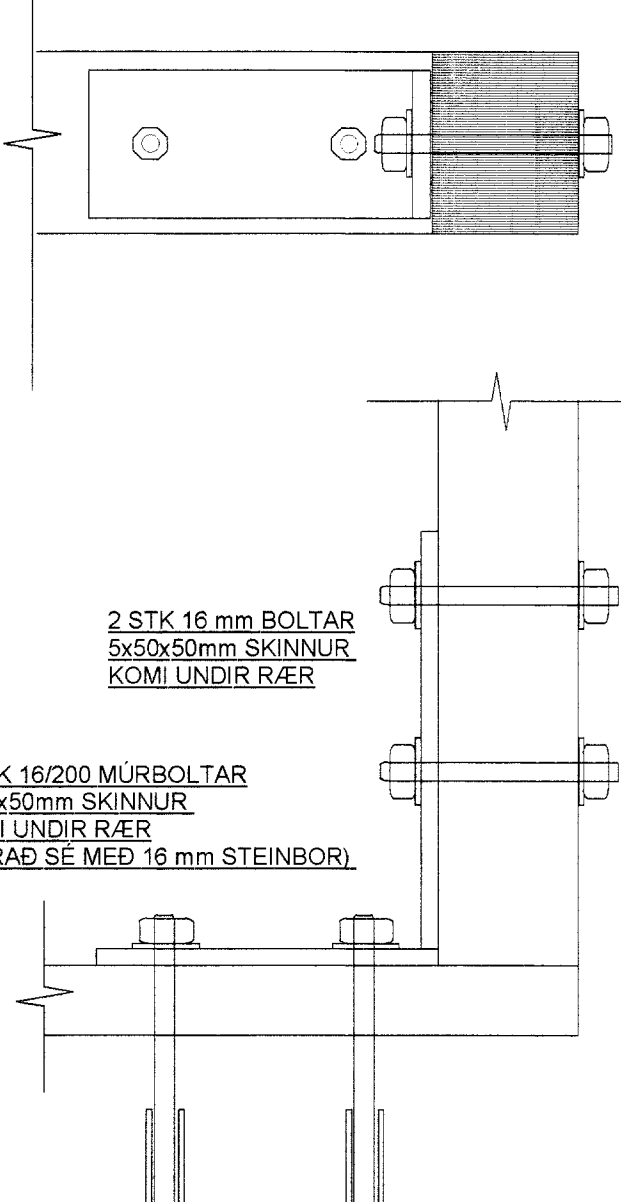


GILDIR ÞARSEM EININGAR ERU SAMSETTAR

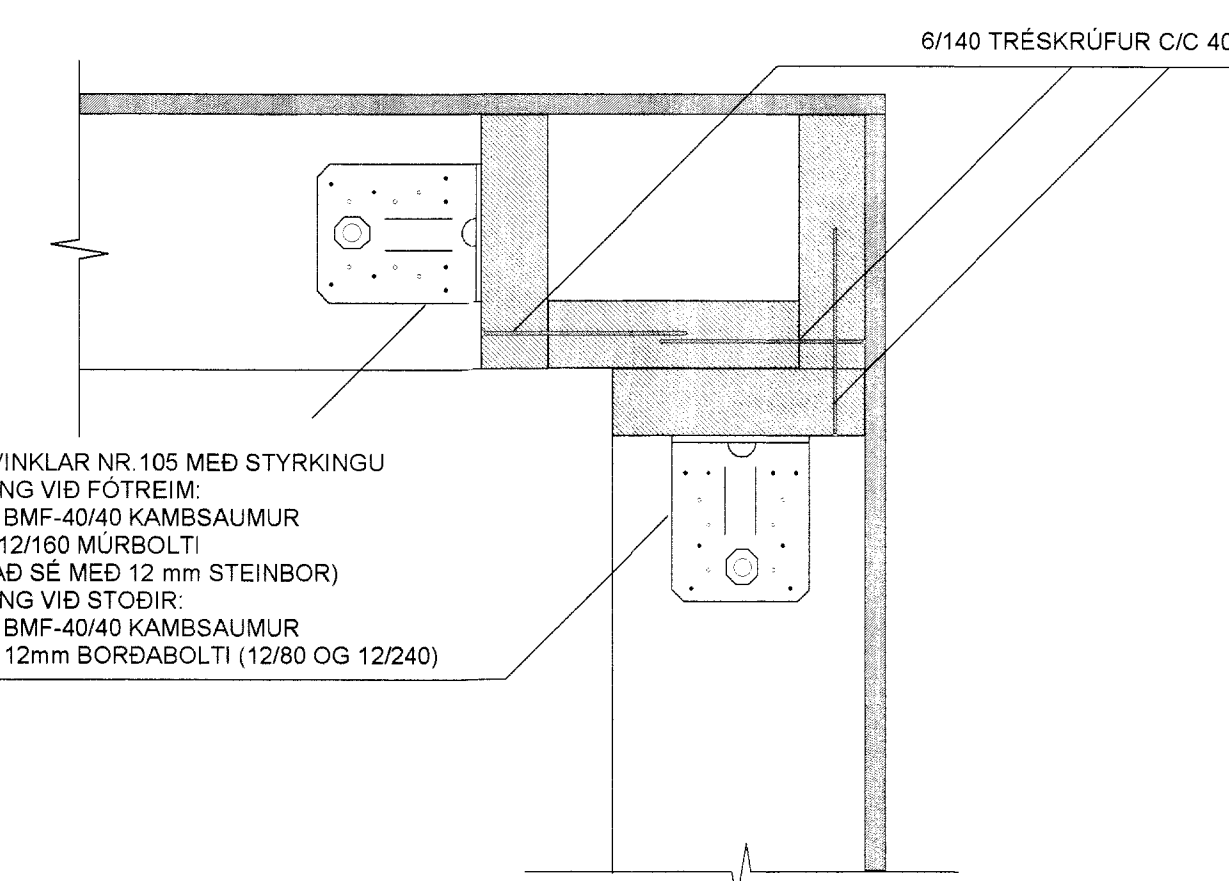


FESTING SÚLU INNI HÚSI VIÐ UNDIRSTÖÐU MKV. 1:5

SÉRSMÍÐADUR STÁLVINKILL KEMUR VIÐ PREFALDAR STÖÐIR  
FESTING VIÐ FÖTREIM  
2 STK 12/180 MÚRBOLTAR  
(BORAD SE MEÐ 12 mm STEINBOR)  
FESTING GEGNUM STODIR  
2 STK 16/200 mm BOLTAR (T.D SNITTEINAR)



FRÁGANGUR HORNA



SKÝRINGAR :

SÉRSMÍÐADAR STÁLFESTINGAR, STÁLSÚLUR OG STÁLBITA SKAL  
MÁLA MEÐ RYÐVARNARGRUNNI, STÁLGÆÐI ST-37  
STÁLFESTINGAR UTANHÚSS SKAL HEITGALVANISERA  
ALLAR SUBUR ERU a=6mm

TIMBURSTÆRDIR BOLTAR OG SAUMUR ER Í MILLIMETNUM

|                 |   |
|-----------------|---|
| TEIKN.NR. 1.02  | Tæknavangur ehf.<br>Kirkjustétt 26, 113 Reykjavík<br>Sími: 564 22 44, Netf. mg.tv@vortex.is |
| KVARÐI: 1:5     |   |
| DAGS. OKT. 2005 |   |
| HANNAÐ: MG      | VERKEFNI: KERHRAUN 2-GRÍMSNESI, HRAUNHOLT 31  |
| TEIKNAD: MG     | BURÐARVIRKI: TIMBURGRINDUR, SAMSETNINGAR  |
| YFIRFARID:      | Maunús Gylfason KT. 201251-4189   |