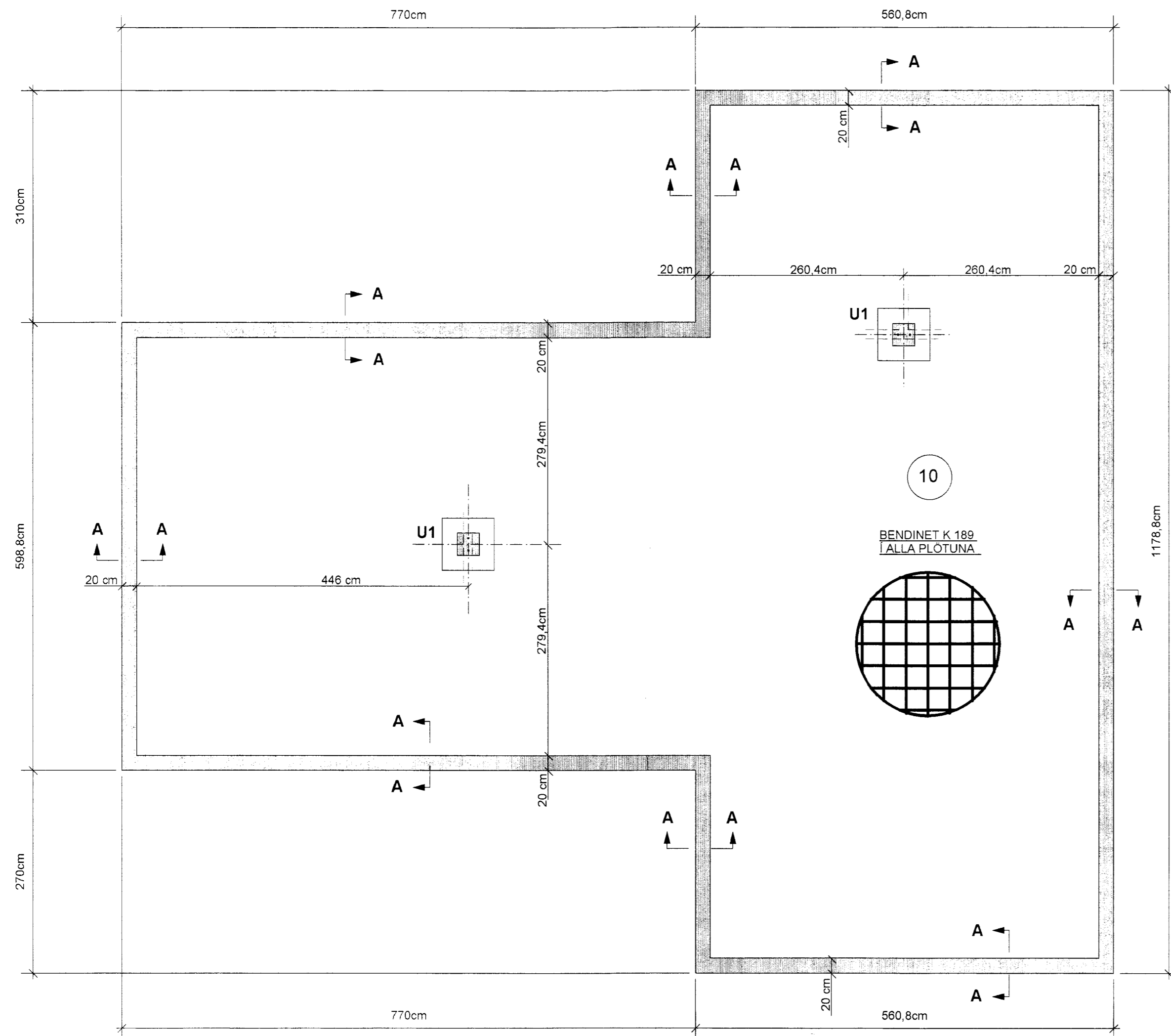
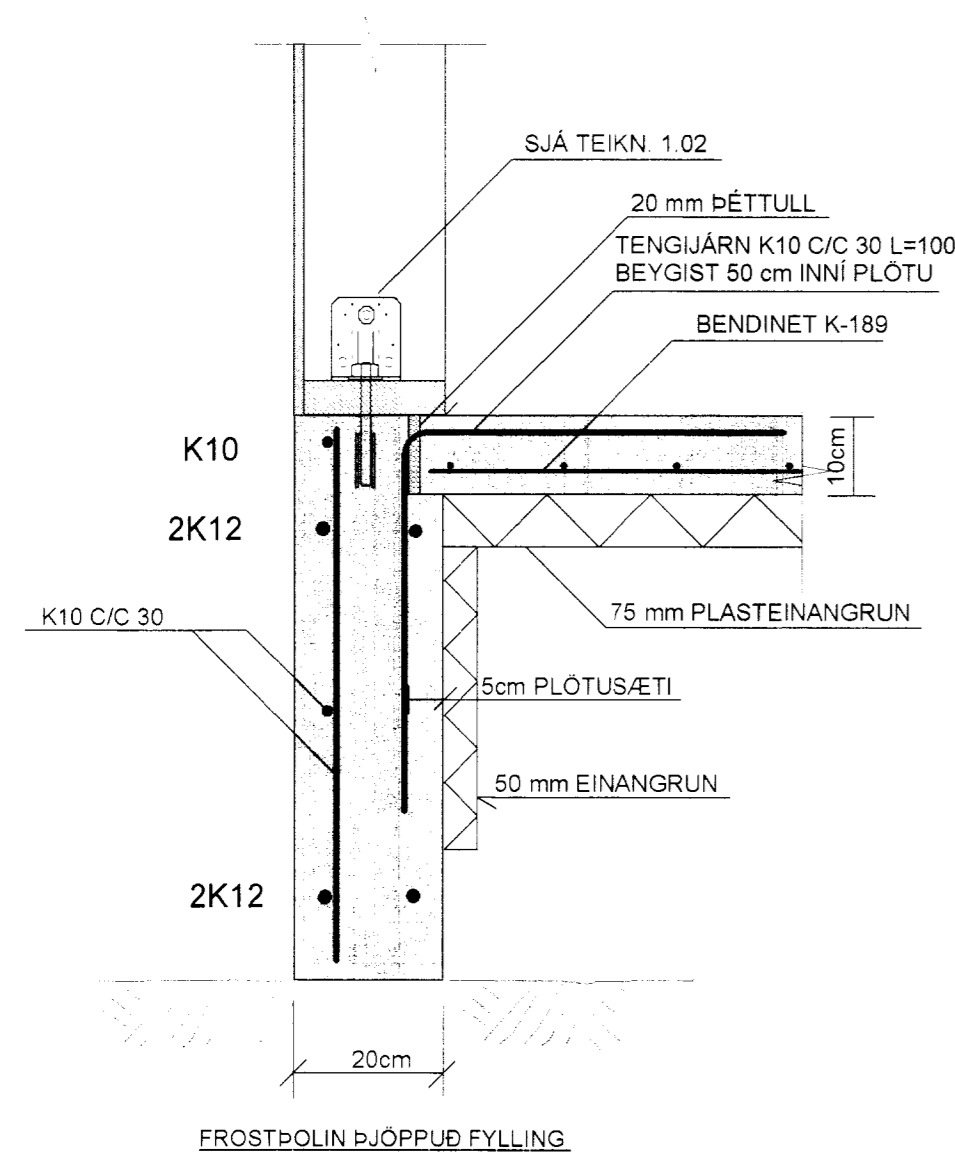


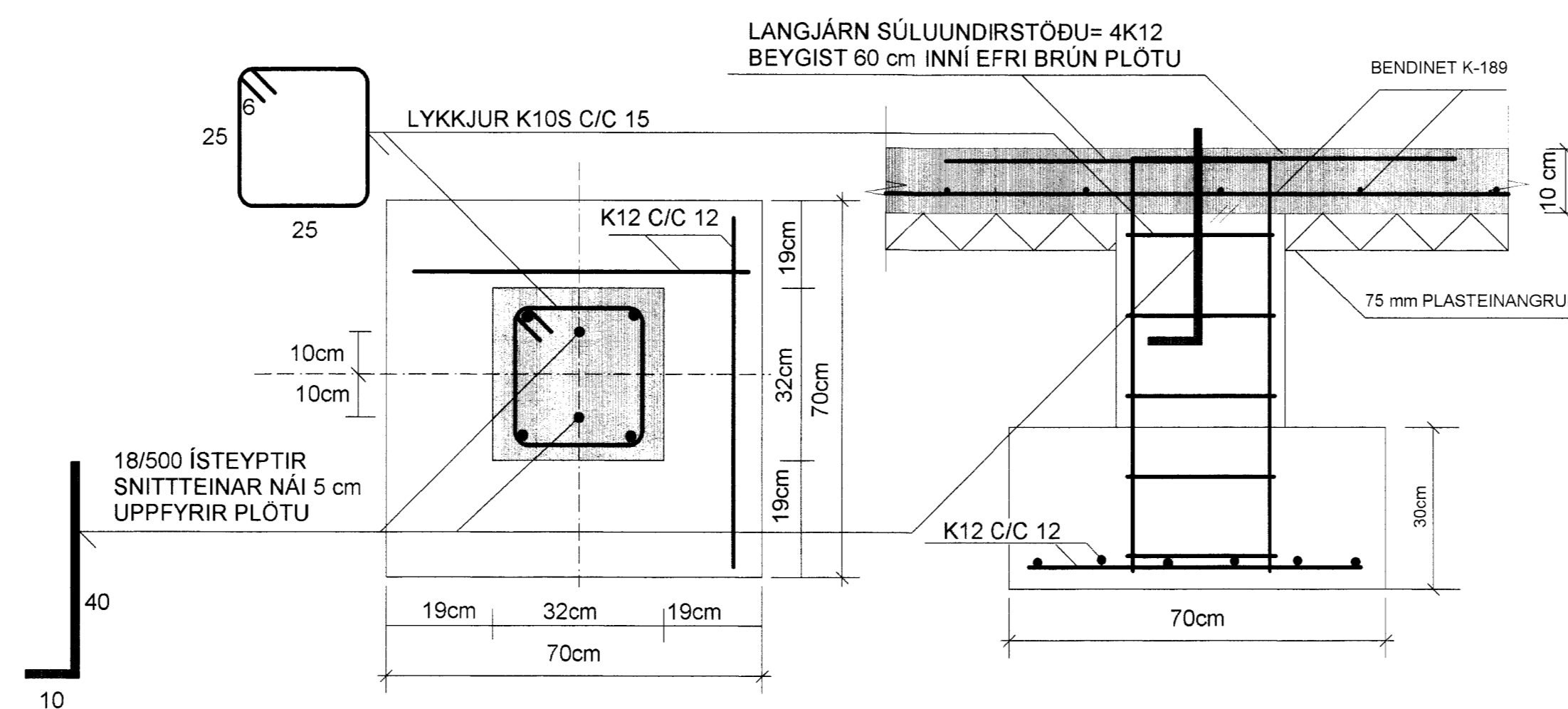
GRUNNMYND AF UNDIRSTÖÐUM MKV. 1:50



SNID A-A MKV. 1:10



SÚLUUNDIRSTAÐA : U1 , MKV. 1:10



SKÝRINGAR:

STEINSTEYPA UNDIRSTÖÐUR OG BOTNPLATA S-250
LOFTINNIHALD SÉ 5-6% OG VS-TALA SÉ MINNI EN 0.55

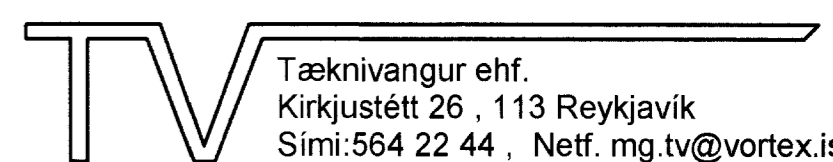
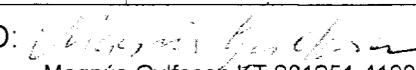
STEYPUSTRYKTARSTÁL: KS-40S
BOTNPLATA ER 10cm Á ÞYKKT.
Í ALLA BOTNPLOTUNA ER BENDINET K-189 EDA
EINFOLD JARNAGRIND K10 C/C 30
SETJA SKAL 3cm STEINA UNDIR GRINDINA ÞAÐ ÞÉTT AD HÚN SÉ
Í JAFNRI HÆÐ MIÐAÐ VIÐ YFIRBORÐ PLOTU.
ÞETTA ER MJÖG MIKILVÆGT VEGNA GÖLFHITALAGNA SEM
STEYPTAR VERÐA Í PLOTUNA (SJÁ LAGNATEIKNINGAR)

UNDIR ALLA BOTNPLOTUNA ER LAGT 75 mm EINANGRUNARPLAST.
NIÐUR MEÐ SÖKKLUM KEMUR EINANGRUN EINSOG SYNT ER Á SNIDUM

UNDIRSTÖÐUR STANDA Á FRÖSTÞOLINNI FYLLINGU SEM ÞJAPPA SKAL
Í LÖGUM ÞAÐ VEL AD EFTIRFARANDI SKILYRÐUM SÉ FULLNÆGT
E2> 100 MPA OG HLUTFALLID E2/E1< EDA =2.5
HÆÐ FYLLINGARPUÐA SÉ MINNST U.Þ.B 60 cm UNDIR BOTNPLOTU

FYLLINGAR INNI GRUNN SKAL ÞJAPPA Í 30cm LÖGUM
MEÐ STÖRUM VIBRÖSLEÐA OG VÆTA VEL Á MILLI LAGA

ALLAR MÁLSETNINGAR ERU Í SENTIMETRUM
ALLIR KÖTAR ERU Í METRUM

| | |
|--------------------|--|
| TEIKN.NR. 1.01 |  Tæknivangur ehf. Kirkjustétt 26 , 113 Reykjavík Sími:564 22 44 , Netf. mg.tv@vortex.is |
| KVARÐI: 1:50, 1:10 | |
| DAGS. SEPT.2005 | |
| HANNAD: MG | VERKEFNI: KERHRAUN 2-GRIMSNESI, HRAUNHOLT 32 |
| TEIKNAD: MG | BURÐARVIRKI: UNDIRSTÖÐUR , GRUNNMYND, SNID OG SKÝRINGAR |
| YFIRFARID: |  Magnús Gylfason KT 201251-4199 |