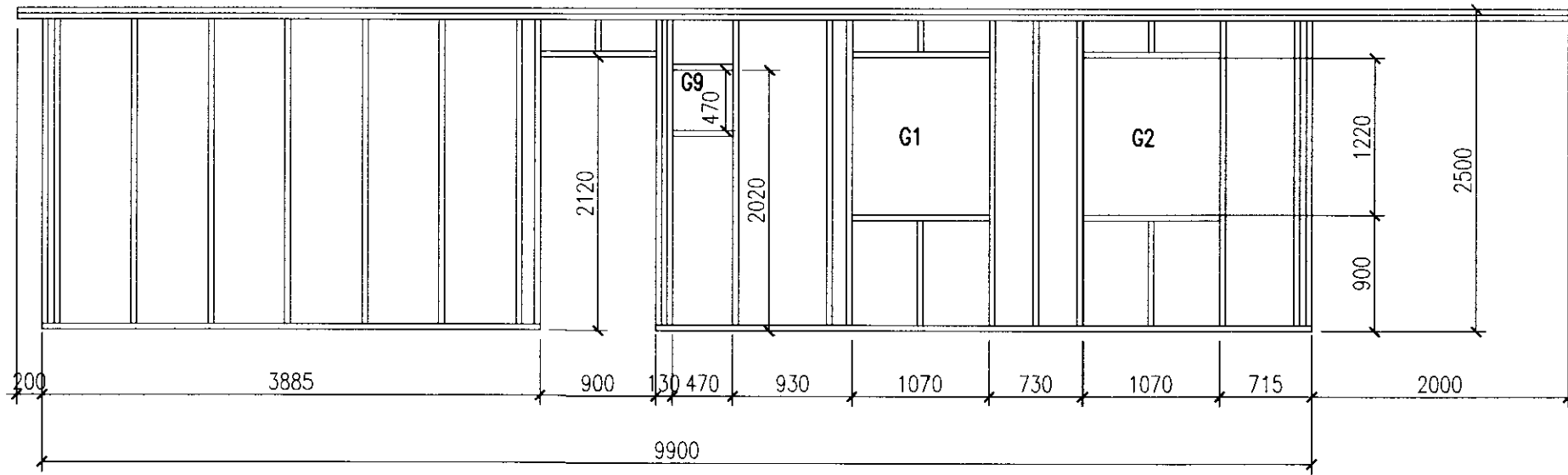
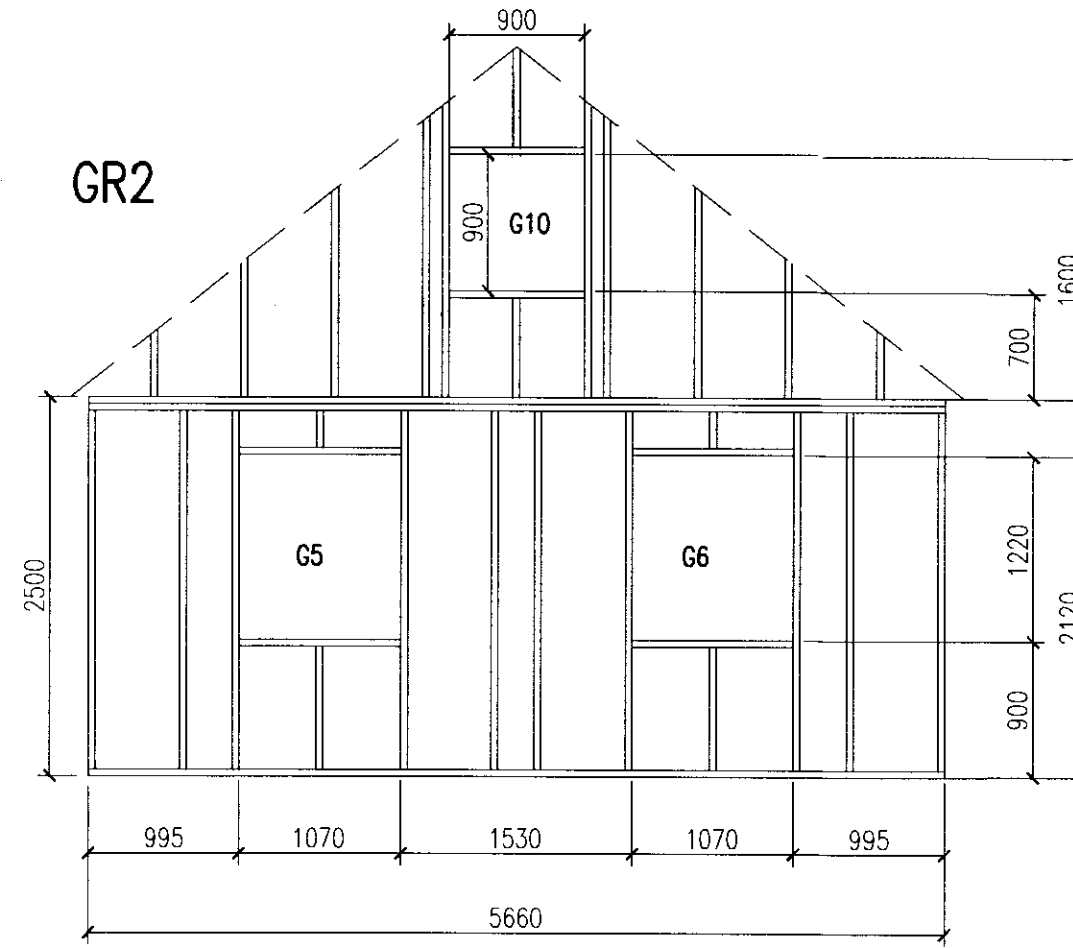


GR1



1:50

GR2



1:50

AW

SKÝRINGAR:

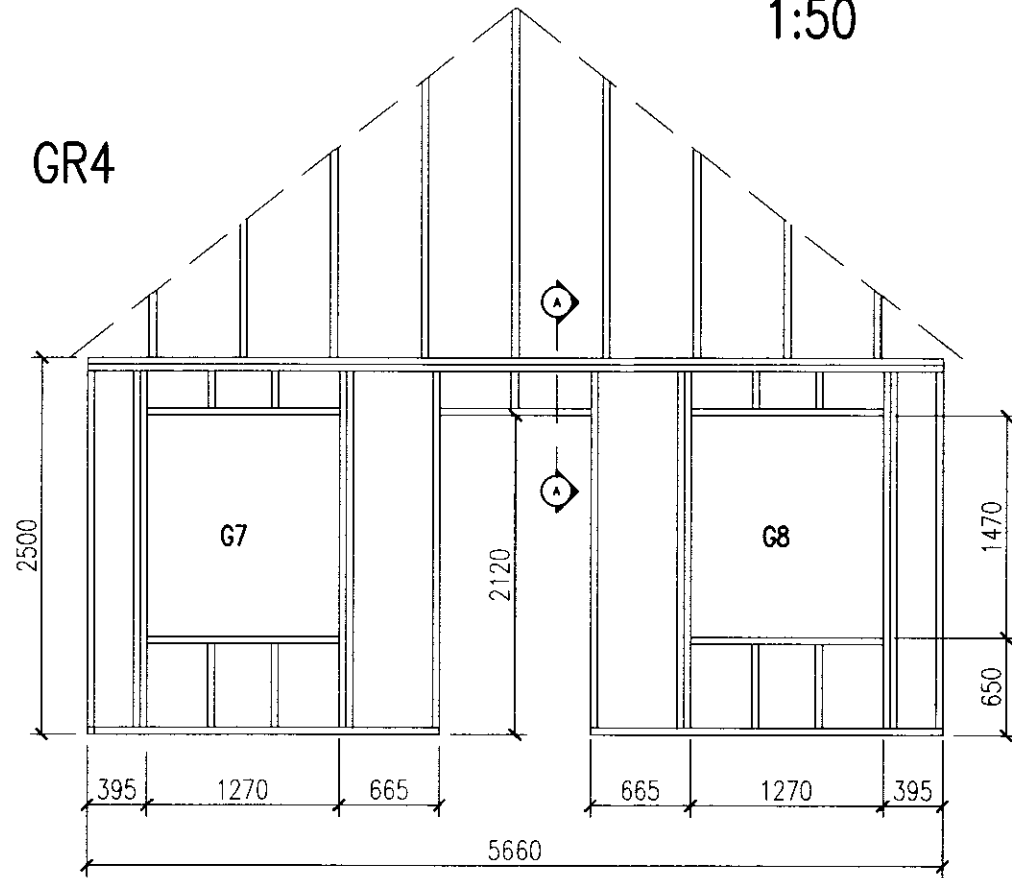
Útveggjagrind:
 Stóðir 45x120mm c/c 60
 Grind klædd að utan með 10mm vatnsheldum
 krossvið, negling á krossvið 2" galv. c/c 15cm í
 stóðir grindar í vatnshelt trélim.
 Einangrun í grind sé 120mm þéttsteinull.
 Innan á grind sé klætt með 0,2mm þolplasti og
 þess gætt að þétta öll samskeyti.
 Gluggar skulu festir í grind með frönskum skrúfum
 10x80 c/c 50cm í hliðarstykki glugga.

Merkingar:

- 1 Yfirstykki 2x45x120
- 2 Undirstykki 1x45x120

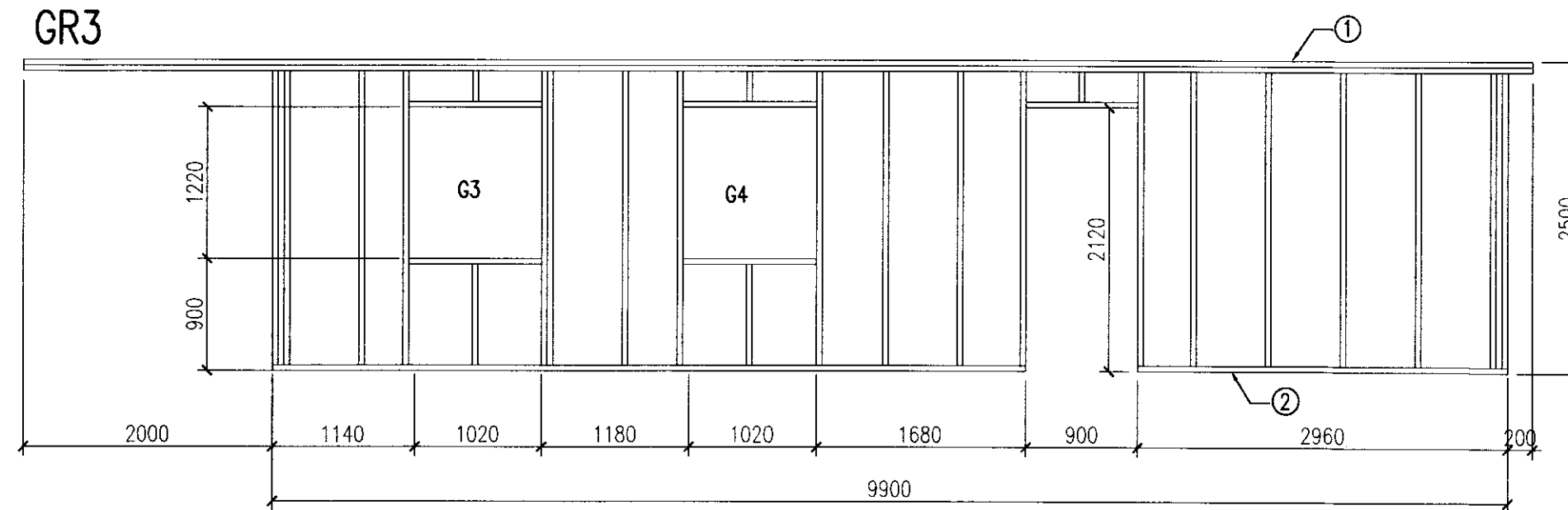
Allur saumur og stálfestingar skulu
 heitgalvaniseradar

GR4

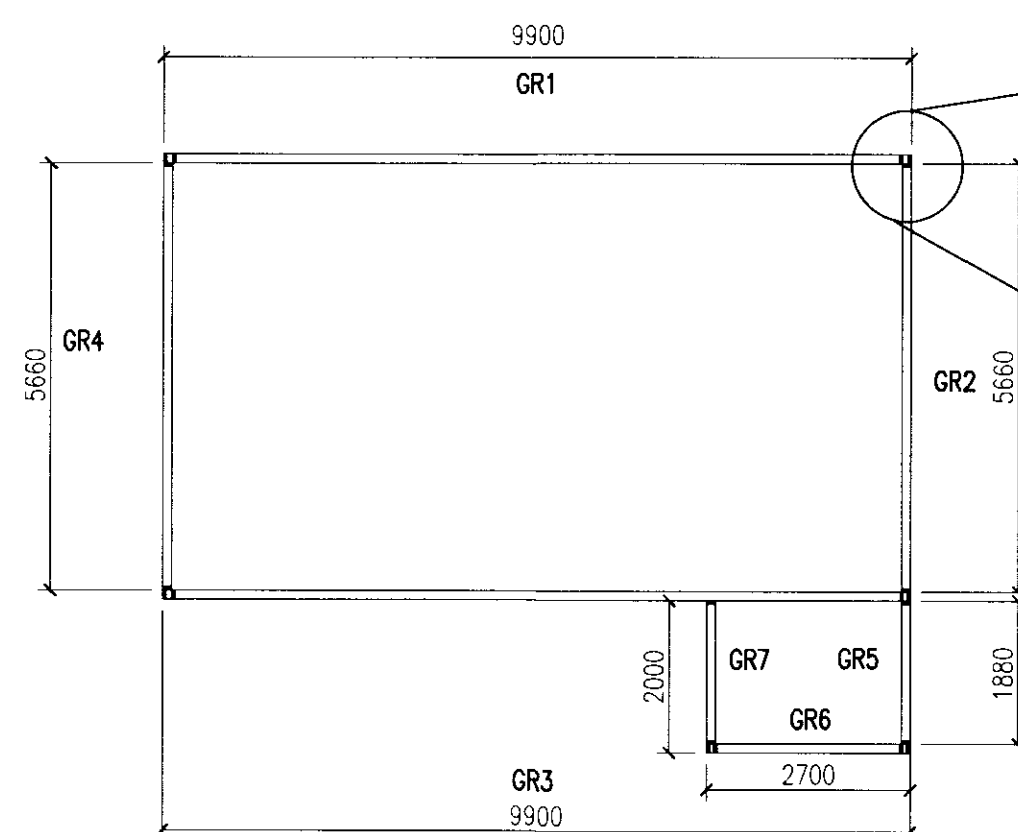


1:50

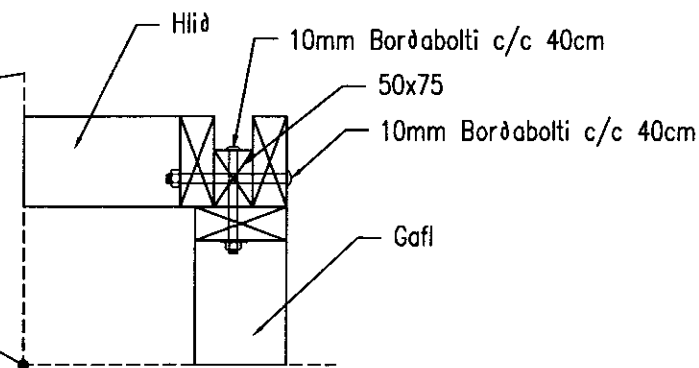
GR3



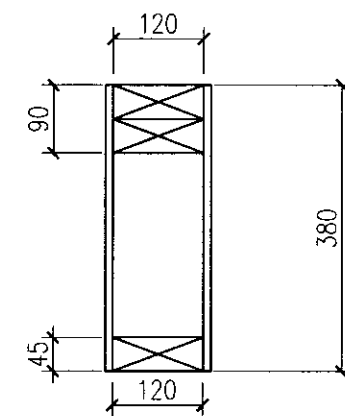
1:50



1:100

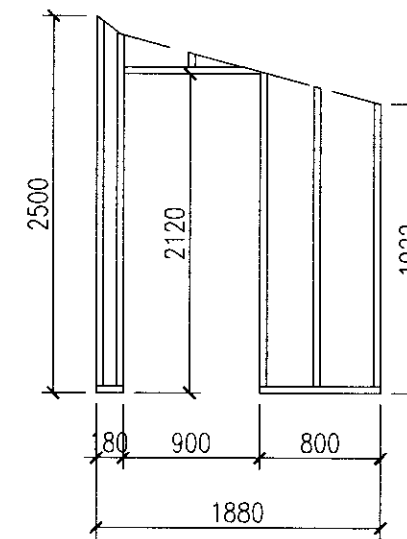


Samsetning á hornum
 séð ofanfrá (1:10)



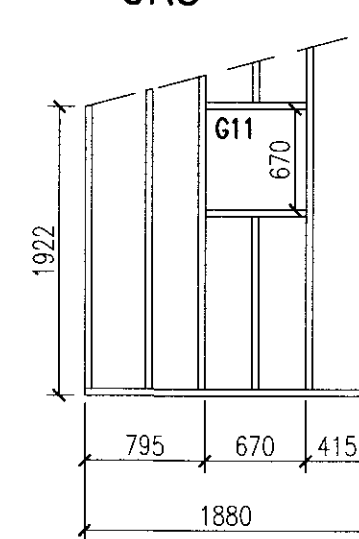
Sið A-A
 (1:10)

GR7



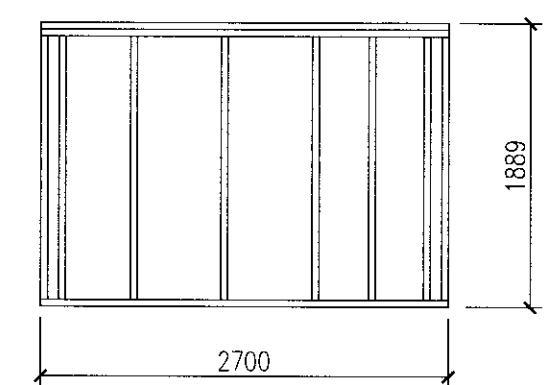
1:50

GR5



1:50

GR8



1:50

Mkv: 1:10, 1:50, 1:100	SUMARHÚS Í LANDI KLAUSTURHÓLA - BAULURIMI 51	TEIKNIVANGUR
Dags: 01.02.2011	Eigandi: Hilmar Karlsson 221071-4419	Burðarvirki
Nr: 6	GRINDUR	Hús: 500-14
		270733-2559
		201032-4829