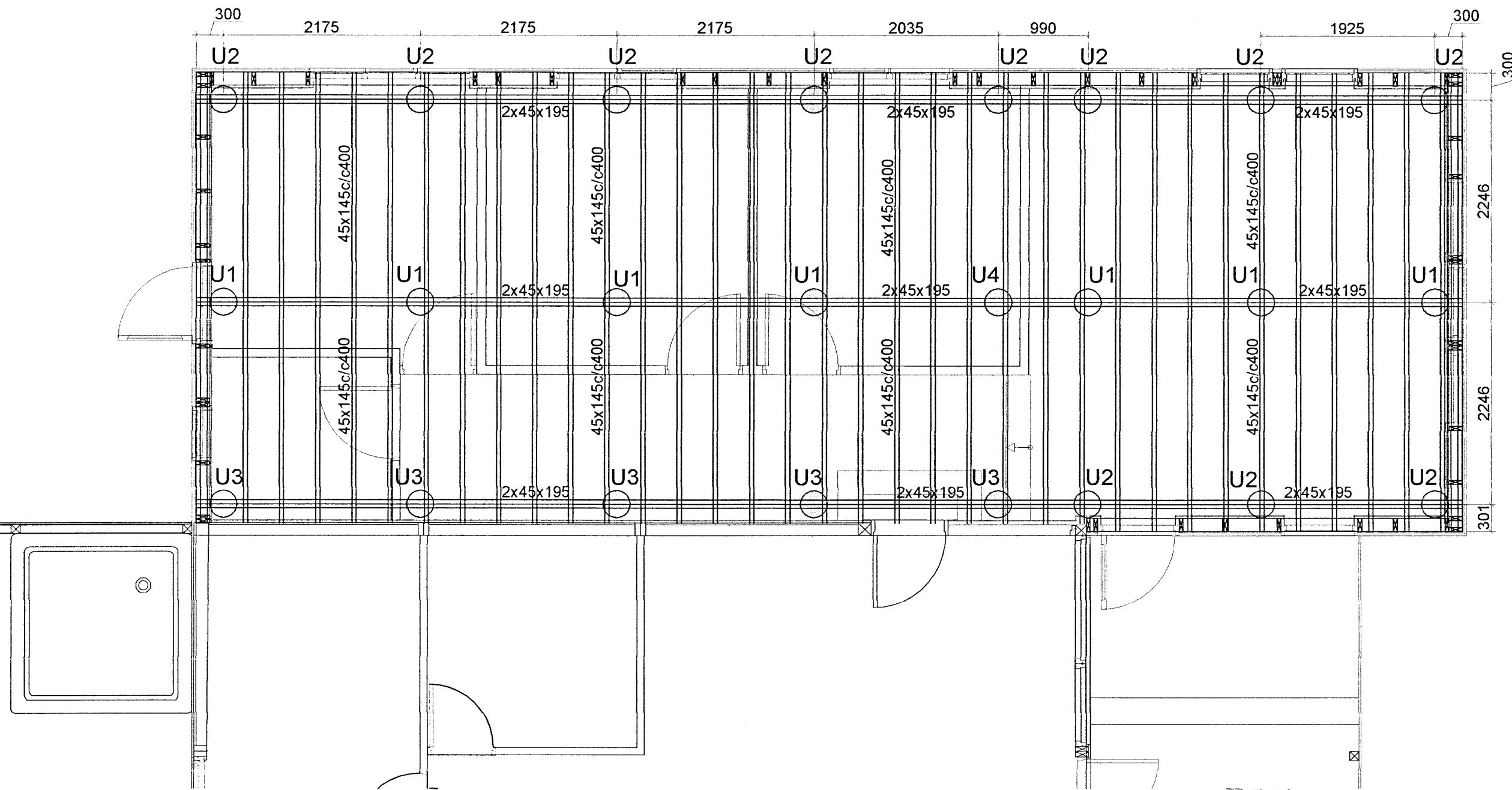
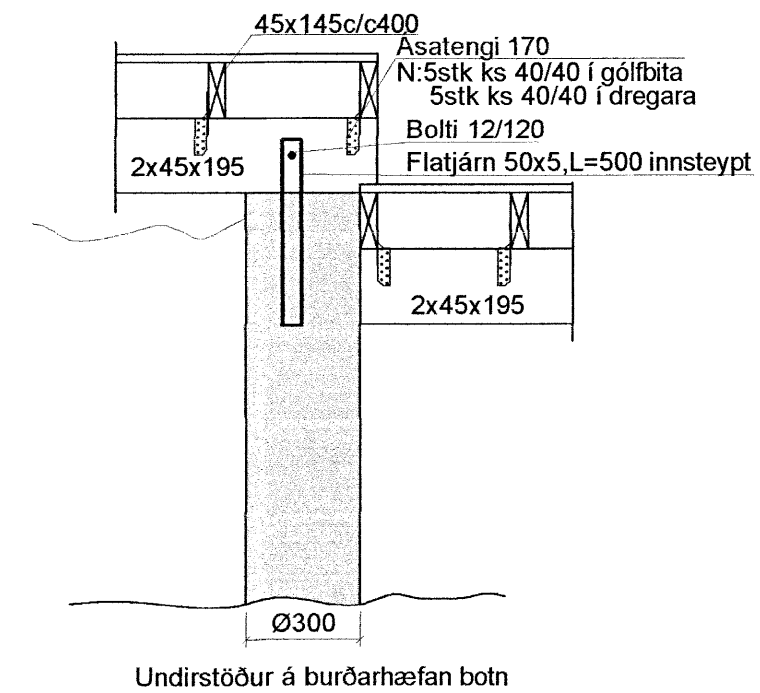


GRUNNMYND 1:50

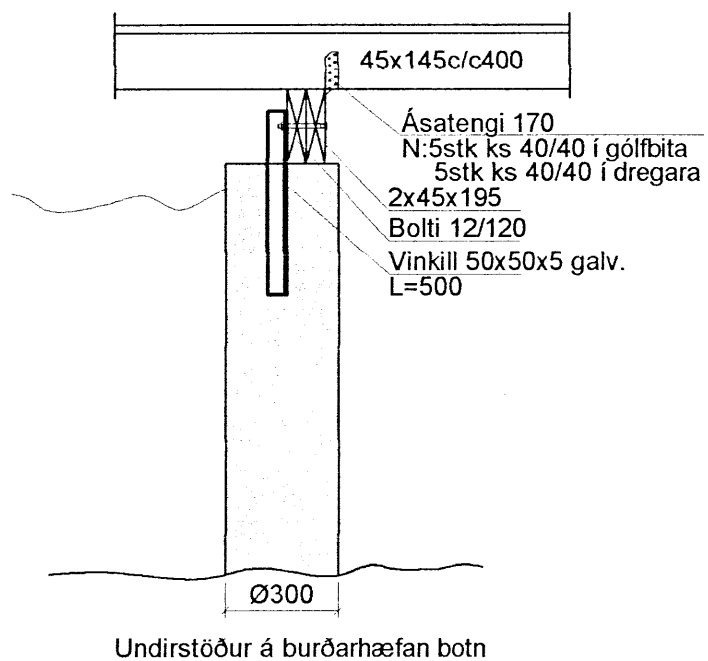


Skipulags- og byggingarfulltrúi Uppsveita bs.
Yfirfarið
 25 FEB. 2014
 Byggingarfulltrúi

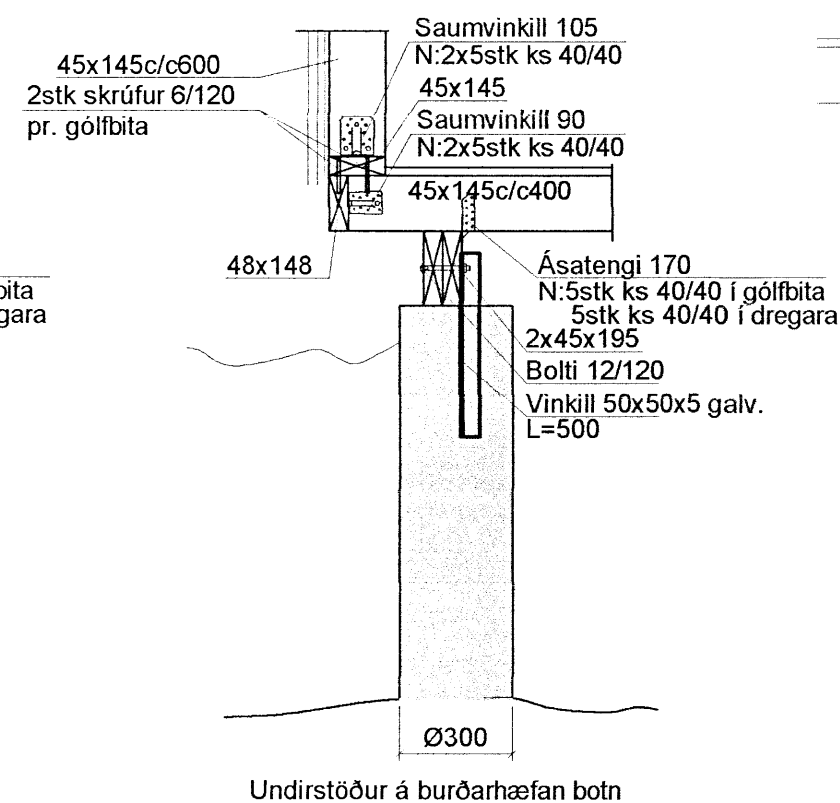
U4 1:20



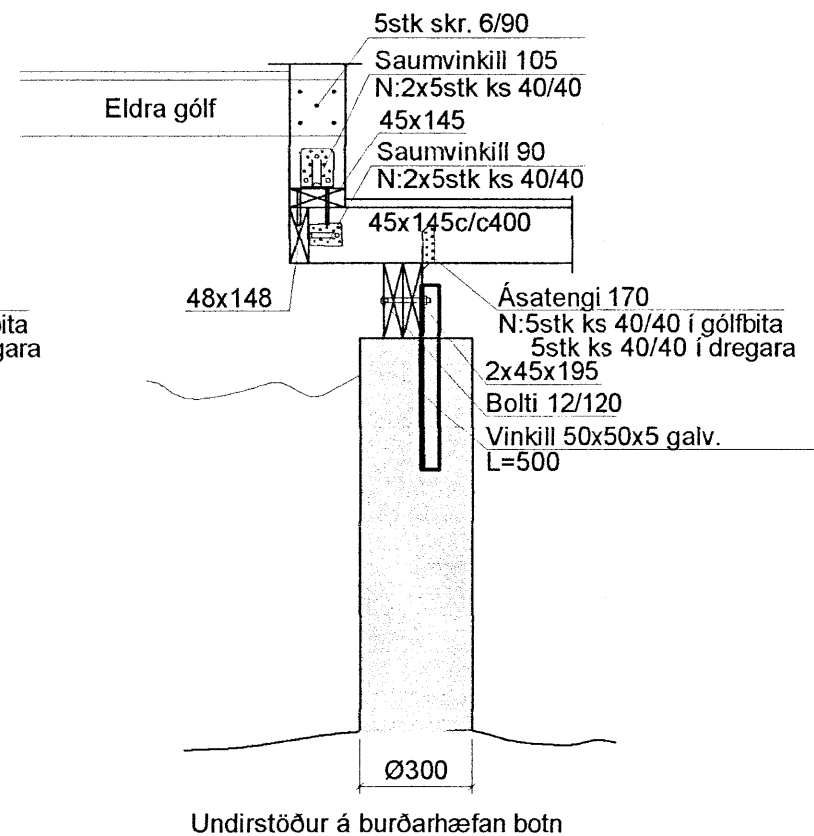
U1 1:20



U2 1:20



U3 1:20



Steypa S250
 Sement>300 kg/m3, vatnssementstala v/s<0.55,
 loftinnihald 5-6%, sigmál 80-100 mm.
 Steypa og steypustyrktarstál KS40 skv. ÍST-14/DS-411.
 Steypuhúla á jarnum í steypu í jörð minnst 30 mm.
 Hönnun og framkvæmd verksins skal í samræmi við
 gildandi staðla og reglugerðir.
 Undirstöður skulu vera á burðarhæfan þéttan óhreyðan jarðveg.
 Timbur í gólfi húskal vera í styrkleikaflokki T1, timbur í gólfi sólpalls
 er ekki styrkleikaflokkad en skal vera A-fúgavarið.

Breytingar		KLAUSTURHÓLAR 52 GRÍMS.	
Nr.	Dags.	Nafn	
			Verkfræðistofa Þráinn & Benedikt
			Laugavegi 17B, 105 Rvk.
			Stmi: 553 1770, 568 7775, Fax: 568-7701
			Netfang: verkfraedistofa@verkfraedistofa.is
			Burðarvirki undirstöður og gólf
			Stökkun
			Aritun
			abahlönnubar.: <i>Þráinn Benedikt</i>
			HBS T HS S
			M 1:50/20
			Nr. B001
			Dags. ágúst '13
			090638-4839
			080149-3609
			<i>HS</i>