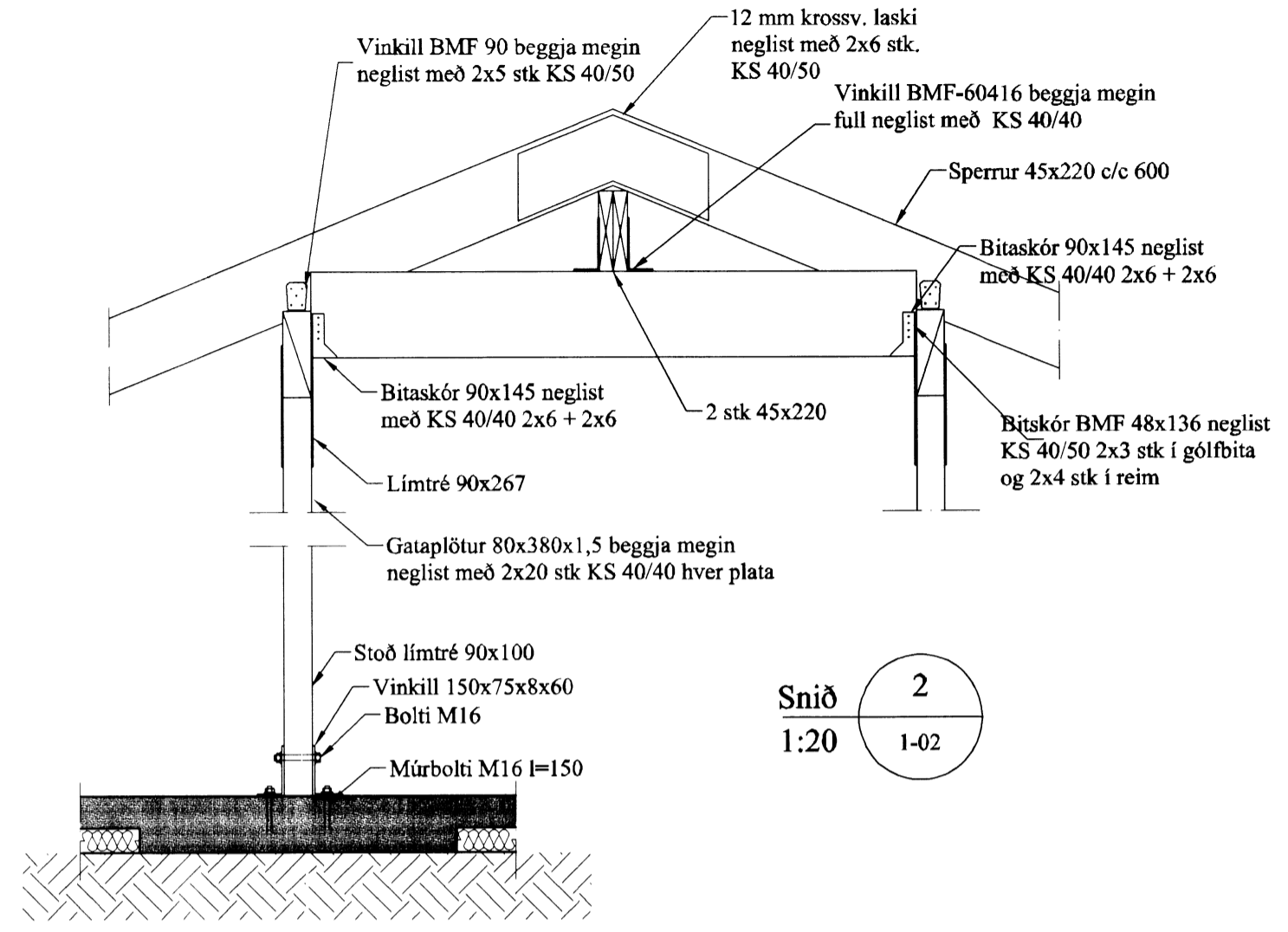
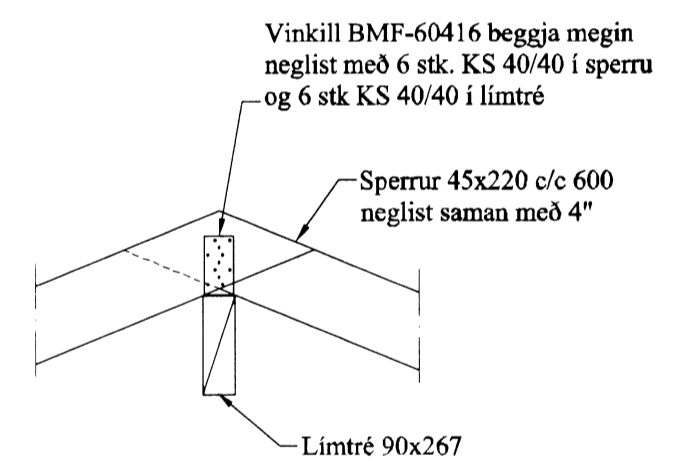


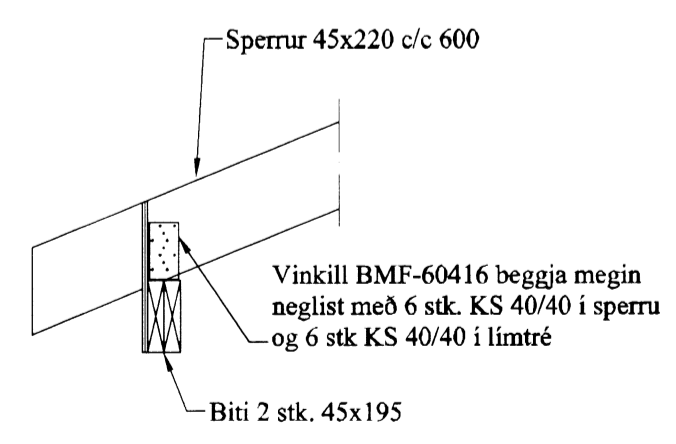
Göf-Perion



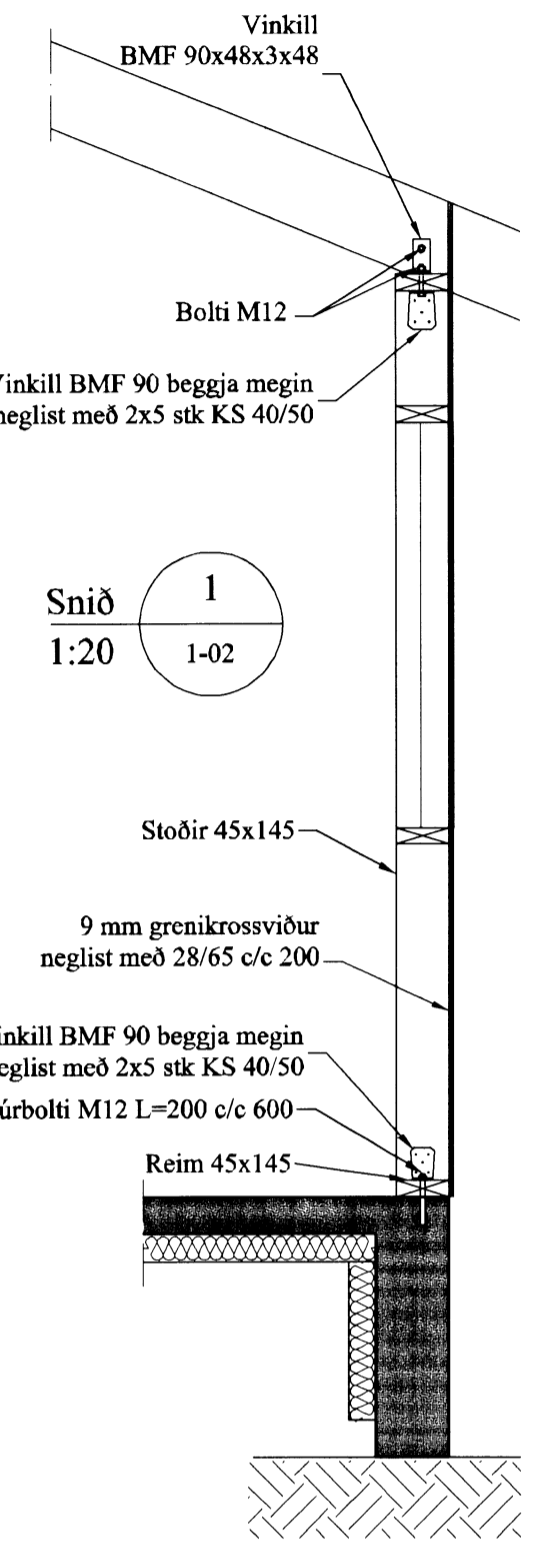
Snið 2
1:20 1-02



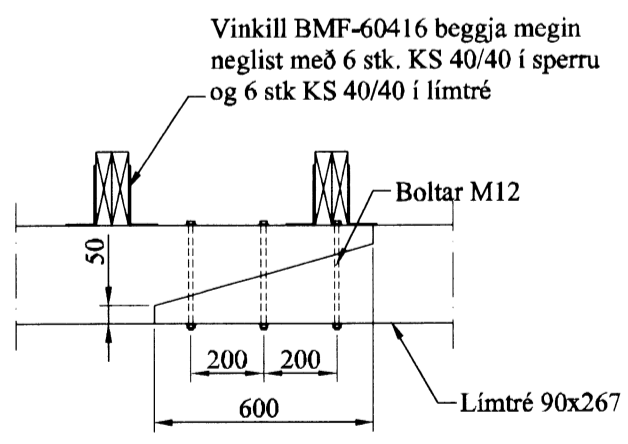
Snið 3
1:20 1-02



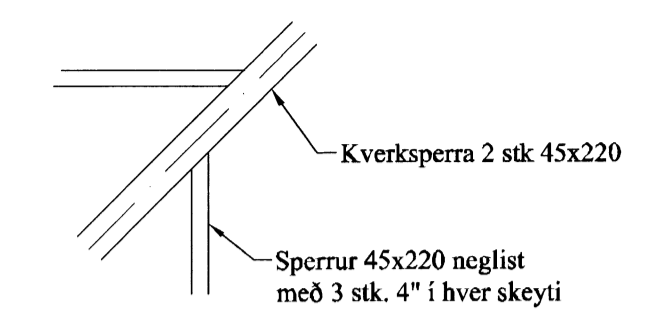
Snið 4
1:20 1-02



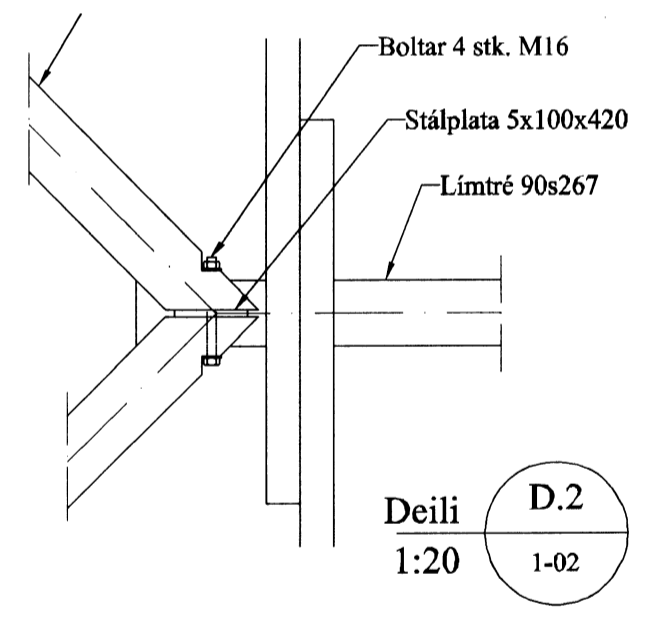
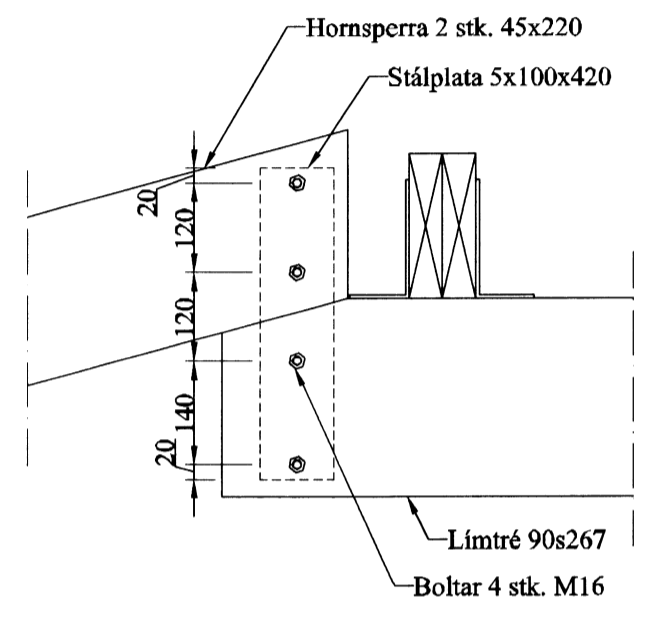
Snið 1
1:20 1-02



Snið 5
1:20 1-02



Deili D.1
1:20 1-02



Deili D.2
1:20 1-02

Skýringar

Timbur

Allt timbur í burðarvirki skal vera styrkleikaflokkað minnst K18 samkv. ÍST-DS 413 nema annað sé tekið fram á teikningum. Timbur sem leggst að eða í steypu skal fúaverja á viðurkenndan hátt. Leggja skal tjörupappa milli trés og steypu

Festingar

Allt stál í festingum skal vera Fe 360 og allir boltar uppfylla styrkleikaflokk 4,6 samkv. DS 412. Undir boltarær sem koma að tré skal setja skinnur sem eru breidd = 3 x þvermál bolta þykkt = 0,3 x þvermál bolta

Útgáfa	Breyting	Dagsetning	Hannað
Sveinbjörn Hinriksson Byggingatæknifræðingur Kt. 160851-2529 Brekkugötu 8 Hafnarfirði Sími: 555-4008, 861-9851 Netfang: svennih@simnet.is		Staður Kerhraun B-127	
Hannað / Teiknað 		Skýring Þakvirki, Snið	
Hannað / Teiknað	Kvarði	Dagsetning	Verknr.
	1:20 1:10	20.6.13	12-13
			Teikn.nr.
			1-03

Hinnell