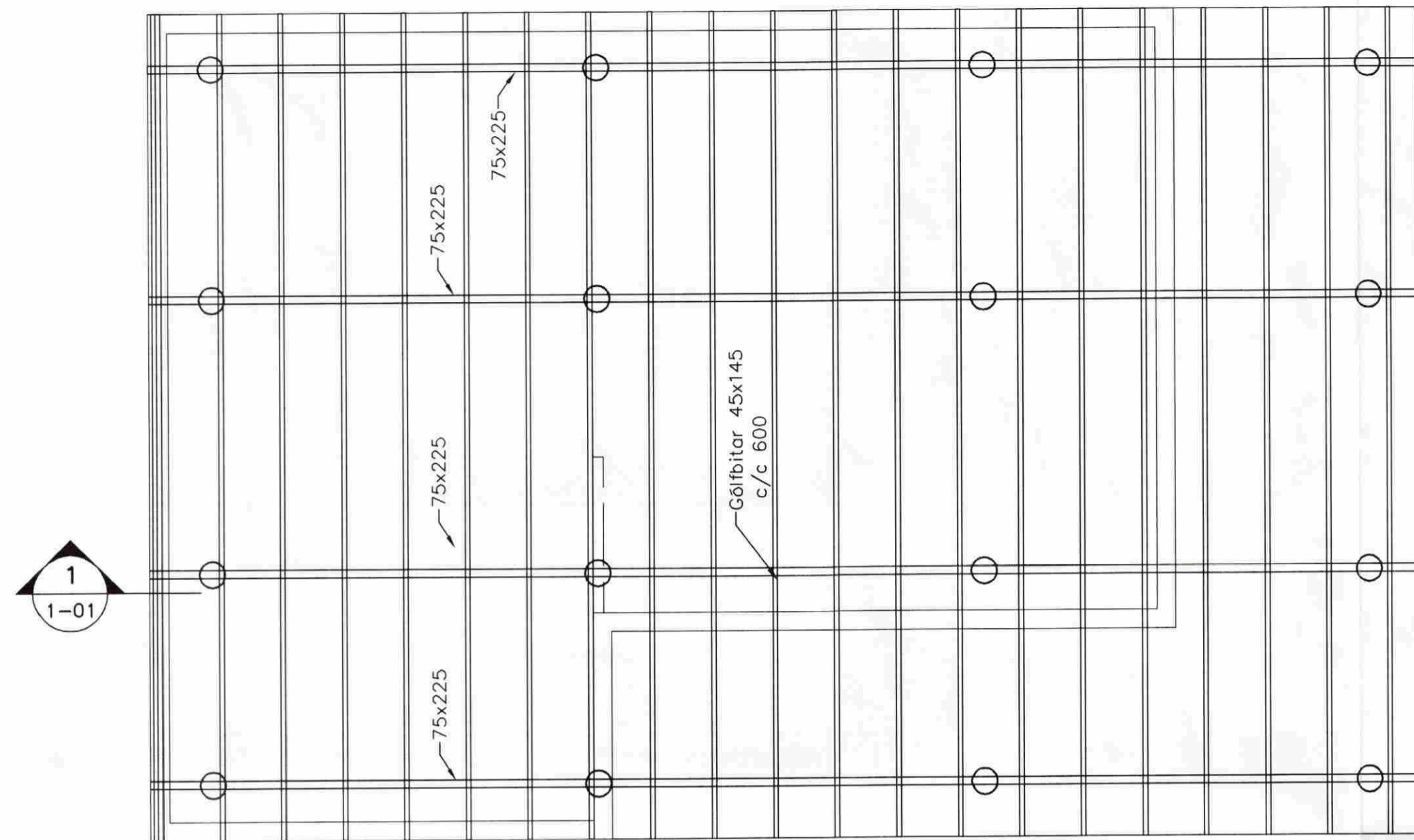


MÓTTEKIÐ

04 SEPT 2008

Byggingafulltrúi uppsv. Árnässýslu og Flóahfr.



Grunnmynd, 1:50

Skýringar

Almennar skýringar sjá blað 00-02

Steypa

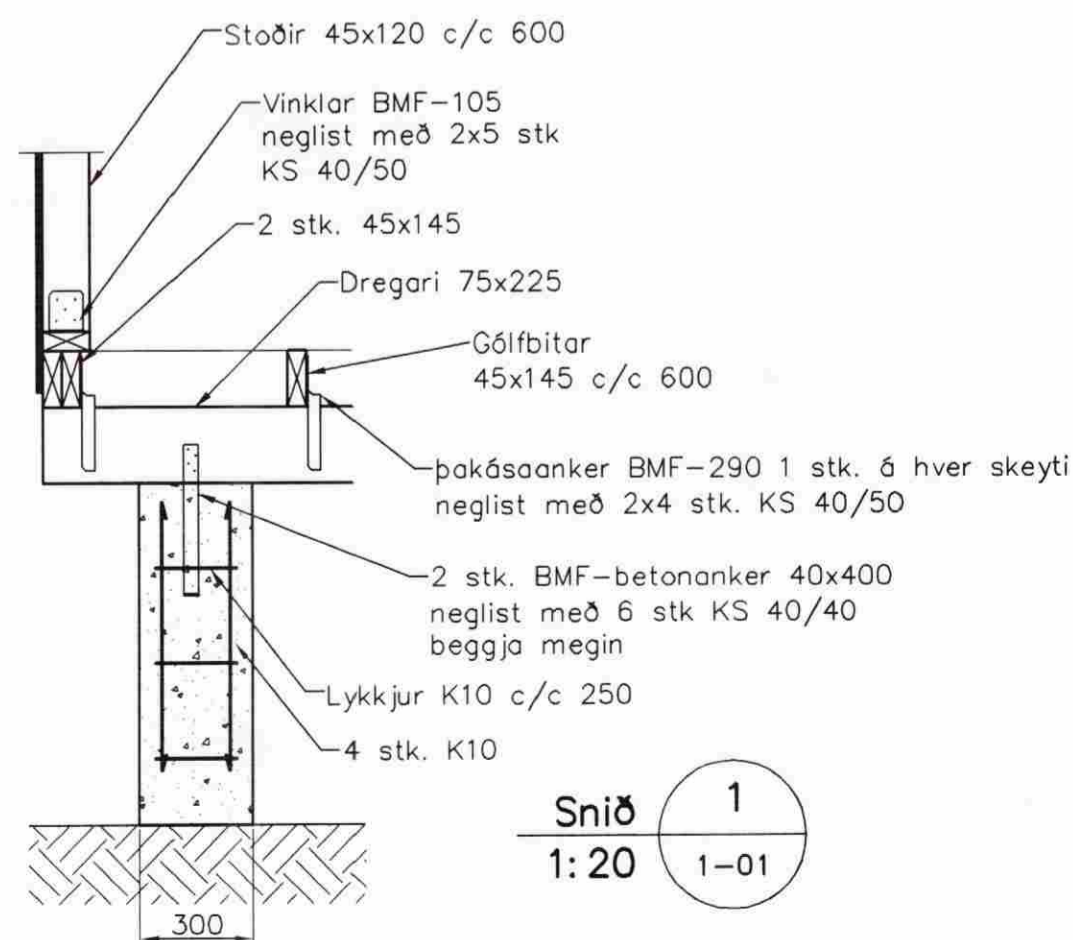
Brotþolsflokkur: C25/28 samkv. ENV 206 (250)
 Vatnssementtala: skal vera minni en 0,55
 Loftmagn: 5-7%
 Signál: 60-80 mm

Timbur

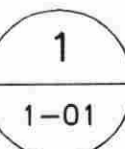
Allt timbur í burðarvirki skal vera styrkleikaflokkað minnst K18 samkv. ÍST-DS 413 nema annað sé tekið fram á teikningum. Timbur sem leggst að eða í steypu skal fúaverja á viðurkenndan hátt. Leggja skal tjörupappa milli trés og steypu

Festingar

Allt stál í festingum skal vera Fe 360 og allir boltar uppfylla styrkleikaflokk 4,6 samkv. DS 412. Undir boltarar sem koma að tré skal setja skinnur sem eru breidd = 3 x þvermál bolta
 Þykkt = 0,3 x þvermál bolta



Snið 1:20



Útgáfa	Breyting	Dagsetning	Hannað
Sveinbjörn Hinriksson Byggingatæknifræðingur Kt. 160851-2529 Brekkugötu 8 Hafnarfirði Sími: 555-4008, 861-9851 Netfang: svennih@intemet.is		Staður Sumarhús í Klausturhólum Grímsnesi Skýring Undirstöður, Gólfbitar	
Hannað / Teiknað		Kvarði	Verknr.
		1:50 1:20	12-06
		Dagsetning	Teikn.nr.
		22.07	1-01