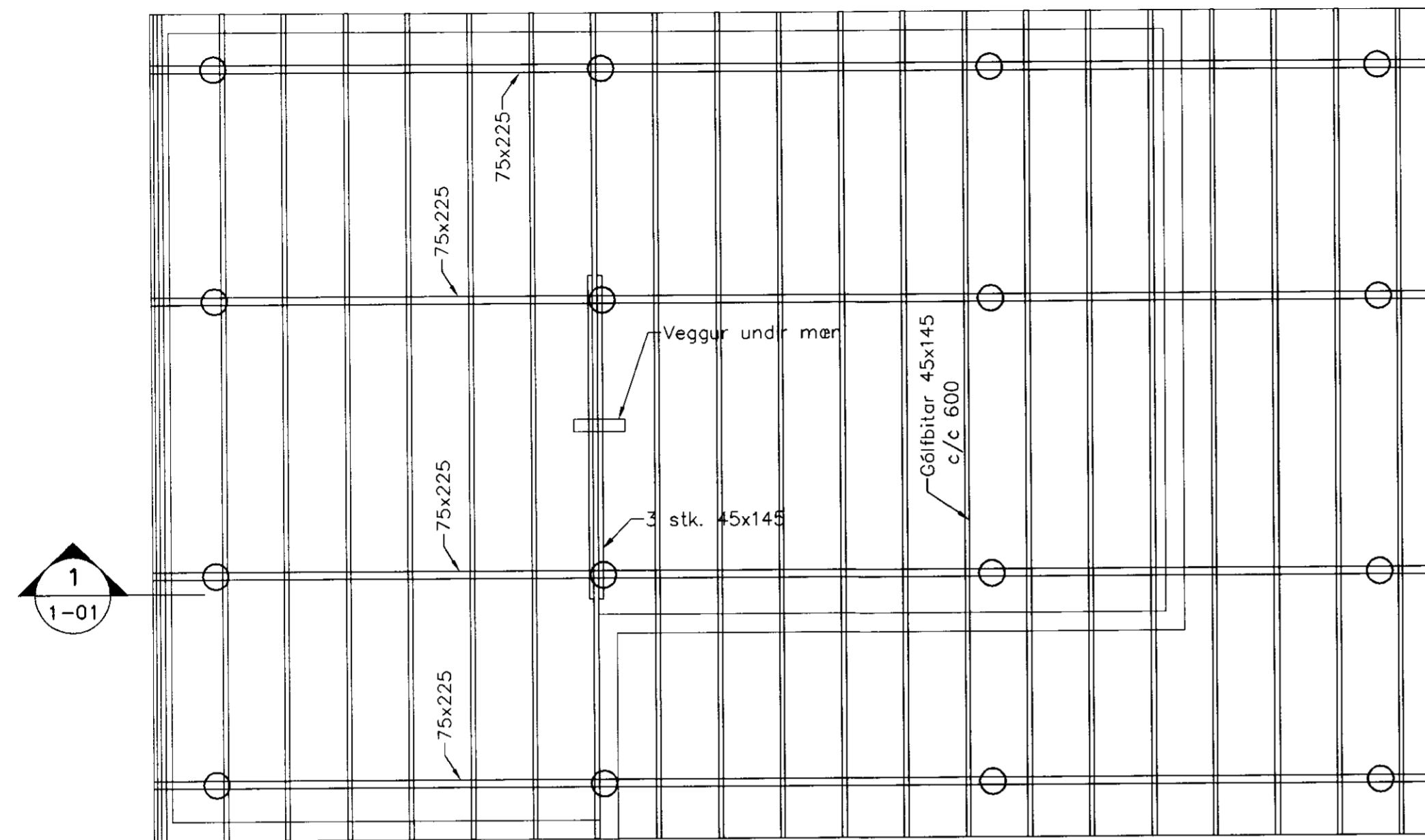


MÖTTEIÐ
22. Júlí 2011
Gönnur Pásson
Byggingafræðingur / Stofnunarfræðingur



Grunnmynd, 1:50

Skýringar

Almennar skýringar sjá blað 00-02

Steypa

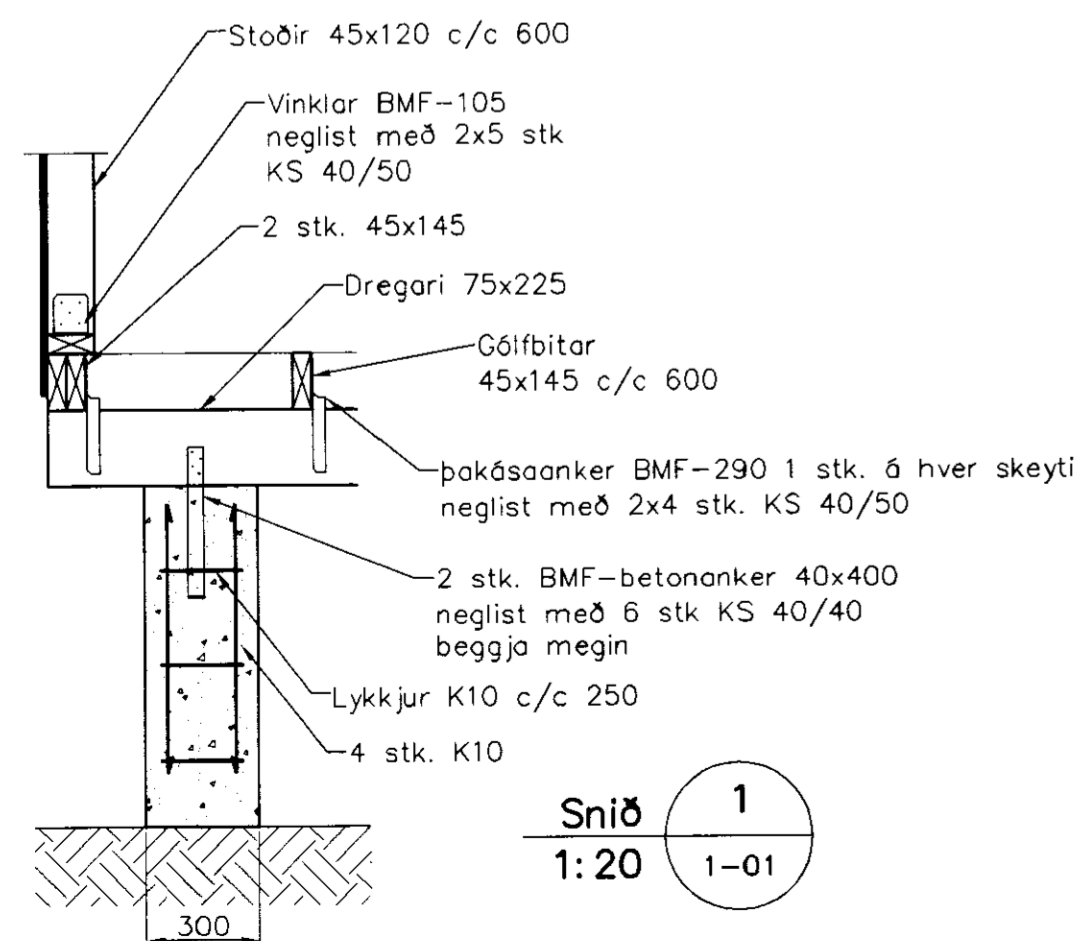
Brötþolsflokkur: C25/28 samkv. ENV 206 (250)
Vatnssementstala: skal vera minni en 0,55
Loftmagn: 5-7%
Sigmál: 60-80 mm

Timbur

Allt timbur í burðarvirki skal vera styrkleikaflokkað minnst K18 samkv. ÍST-DS 413 nema annað sé tekið fram á teikningum. Timbur sem leggst að eða í steypu skal fúaverja á viðurkenndan hátt. Leggja skal tjörupappa milli trés og steypu

Festingar

Allt stál í festingum skal vera Fe 360 og allir boltar uppfylla styrkleikaflokk 4,6 samkv. DS 412. Undir boltarar sem koma að tré skal setja skinnur sem eru breidd = 3 x þvermál bolta
Þykkt = 0,3 x þvermál bolta



Snið 1
1:20 1-01

Útgáfa	Breyting	Dagsetning	Hannað
B1	Vegg undir mæni breytt	7. 07. 2011	S.H.
Sveinbjörn Hinriksson Byggingatæknifræðingur Kt. 160851-2529 Brekkgötu 8 Hafnarfrói Sími: 555-4008, 861-9851 Netfang: svennih@intemet.is		Staður Sumarhús í Klausturhólum Grímsnesi Skýring Undirstöður, Gólfbitar <i>Klausurhólum</i>	
Hannað / Teiknað	Kvarði 1:50 1:20	Dagsetning 7. 7. 11	Verknr. 12-06 Teikn.nr. 1-01