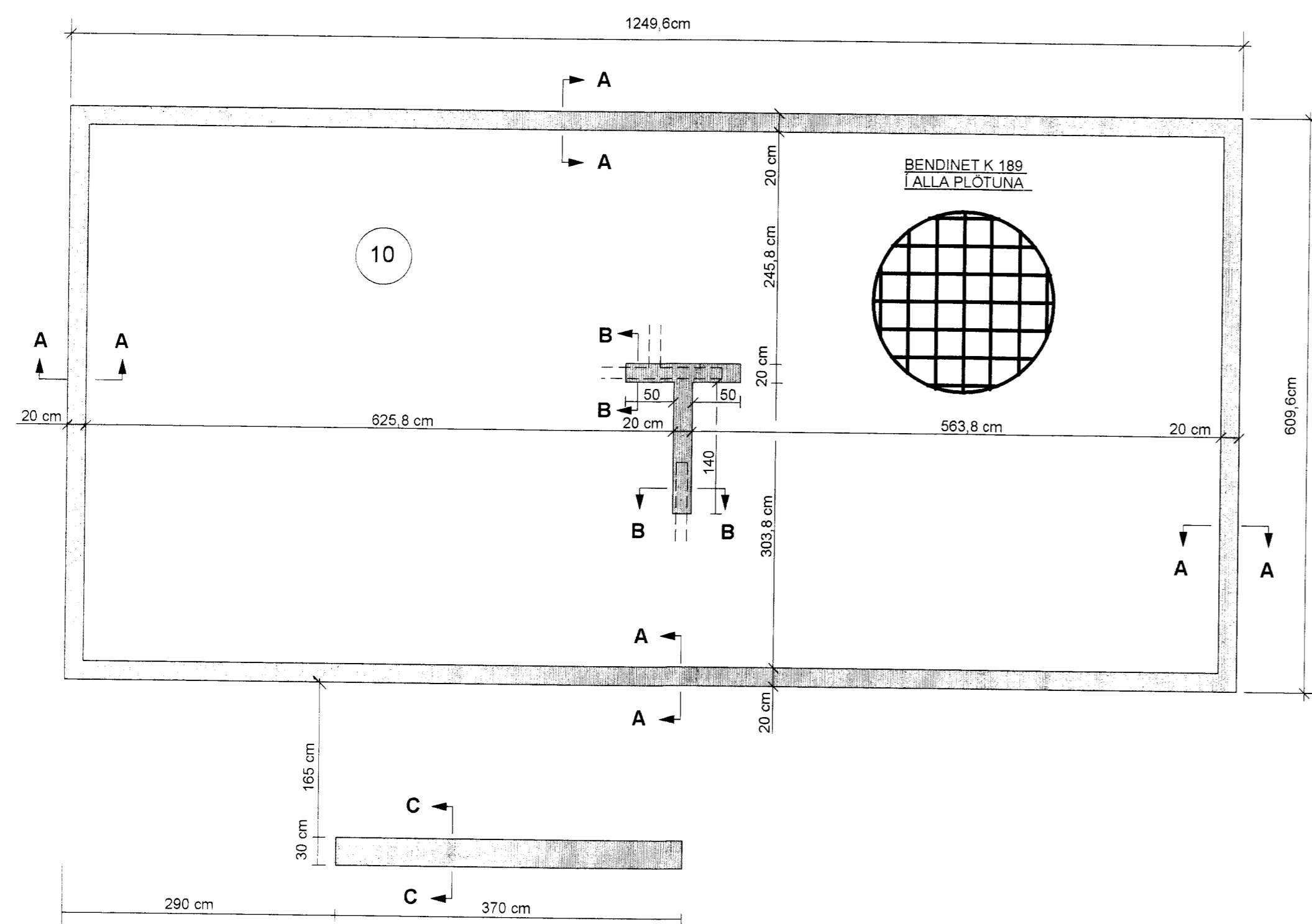
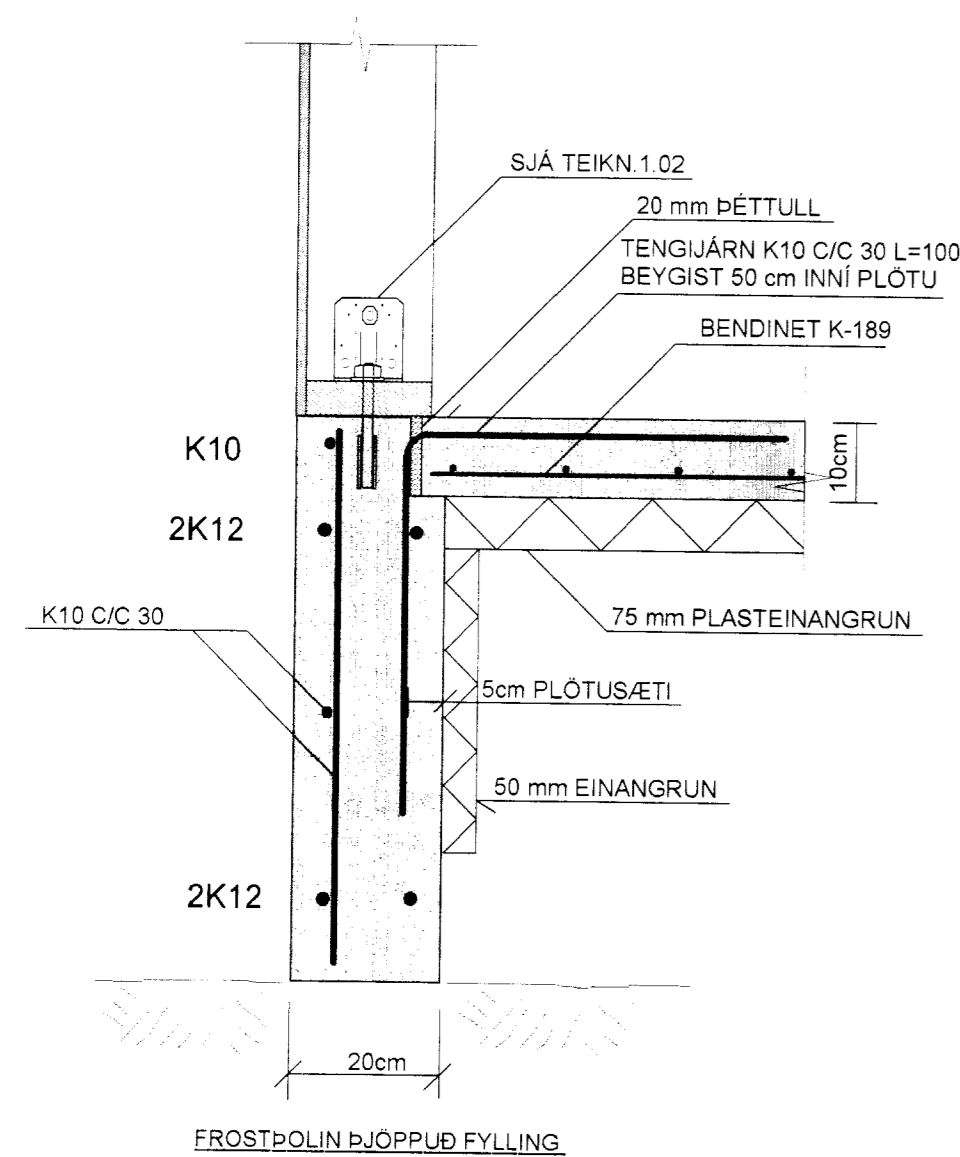


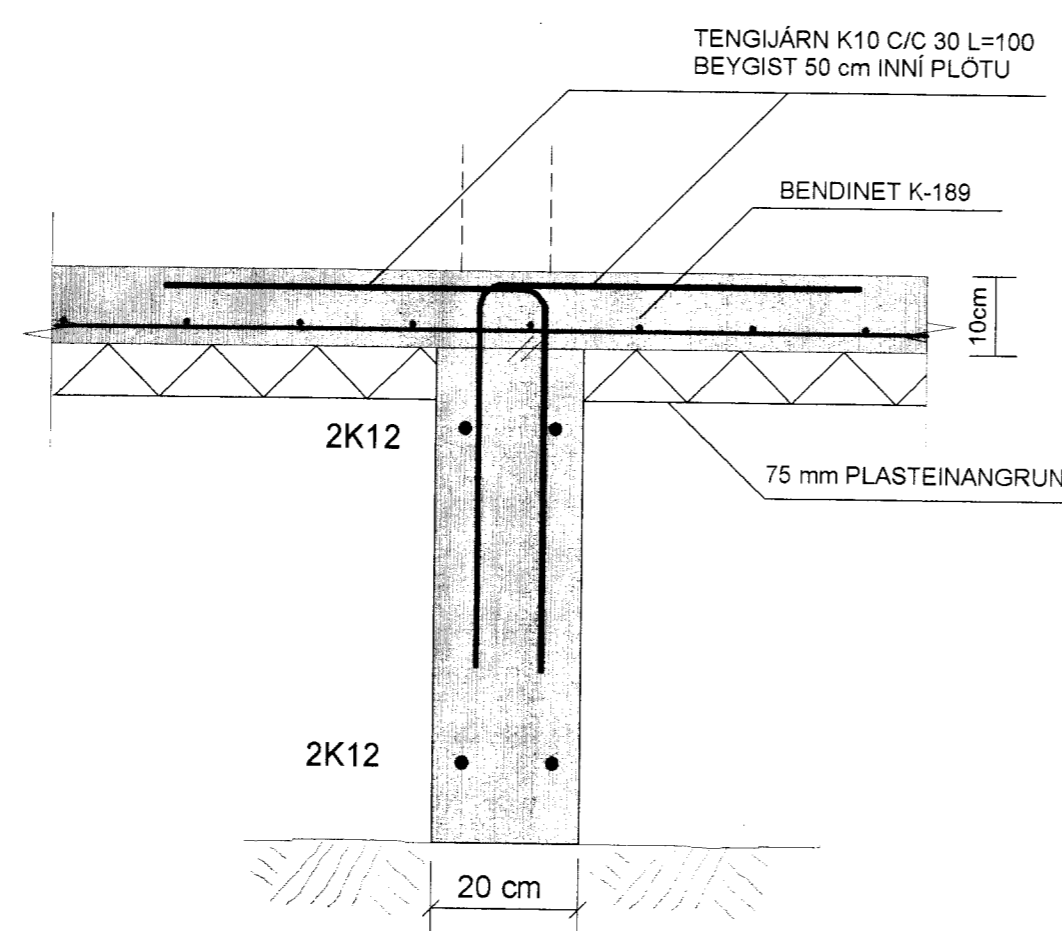
GRUNNMYND AF UNDIRSTÖÐUM MKV. 1:50



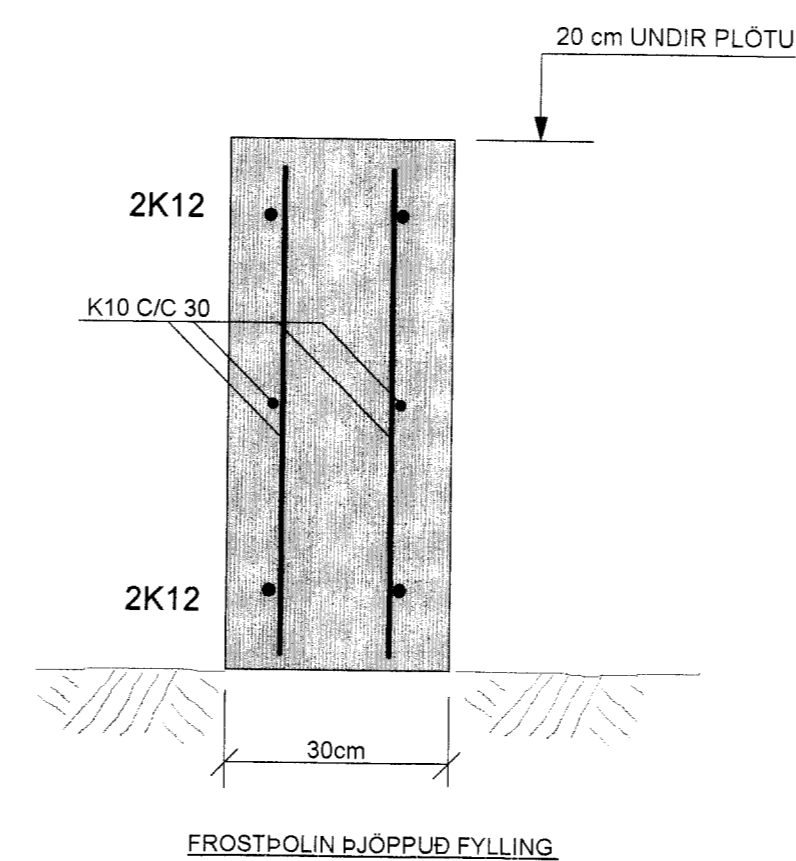
SNID A-A MKV. 1:10



SNID B-B MKV. 1:10



SNID C-C MKV. 1:10



SKÝRINGAR:

STEINSTEYPA: UNDIRSTÖÐUR OG BOTNPLATA S-250
LOFTINNIHALD SÉ 5-6% OG VS-TALA SÉ MINNI EN 0.55


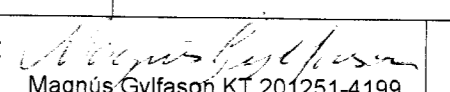
STEYPUSTYRKARSTÁL: KS-40S
BOTNPLATA ER 10cm Á ÞYKKT
Í ALLA BOTNPLÖTUNA ER BENDINET K-189 EDA
EINFÖLD JÄRNAGRIND K10 C/C 30
SETJA SKAL 3cm STEINA UNDIR GRINDINA ÞAÐ ÞÉTT AÐ HÚN SÉ
Í JAFNRI HÆÐ MIÐAÐ VIÐ YFIRBORÐ PLÖTU.
ÞETTA ER MJÖG MIKILVÆGT VEGNA GÖLFHITALAGNA SEM
STEYPTAR VERÐA Í PLÖTUNA (SJÁ LAGNATEIKNINGAR)

UNDIR ALLA BOTNPLÖTUNA ER LAGT 75 mm EINANGRUNARPLAST,
NIÐUR MEÐ SÖKKLUM KEMUR EINANGRUN EINSOG SYNT ER Á SNIDUM

UNDIRSTÖÐUR STANDA Á FROSTPOLINNI FYLLINGU SEM ÞJAPPA SKAL
Í LÖGUM ÞAÐ VEL AÐ EFTIRFARANDI SKILYRÐUM SÉ FULLNÆGT
E2> 100 MPA OG HLUTFALLIÐ E2/E1< EDA ≈2.5
HÆÐ FYLLINGARPUÐA SÉ MINNST U.Þ.B 60 cm UNDIR BOTNPLÖTU

FYLLINGAR INNI GRUNN SKAL ÞJAPPA Í 30cm LÖGUM
MEÐ STÖRUM VIBRÖSLEÐA OG VÆTA VEL Á MILLI LAGA

ALLAR MÁLSETNINGAR ERU Í SENTIMETURUM
ALLIR KÖTAR ERU Í METRUM

TEIKN.NR. 1.01	 Tæknivangur ehf. Kirkjustétt 26, 113 Reykjavík Sími: 564 22 44, Netf. mg.tv@vortex.is
KVARÐI: 1:50, 1:10	
DAGS. SEPT. 2005	
HANNAÐ: MG	VERKEFNI: KERHRAUN 2-GRÍMSNESI, HRAUNBORG 72
TEIKNÁÐ: MG	BURDARVIRKI: UNDIRSTÖÐUR, GRUNNMYND, SNID OG SKÝRINGAR
YFIRFARID:	 Magnús Gylfason KT 201251-4199