

SNID Í ÚTVEGG (HLIDAR) MKV. 1:5

SNID Í ÞAK (MÆNIR) OG FESTING SÚLU Í ÚTVEGG VIÐ MÆNISBITA MKV. 1:5

SNID Í ÚTVEGG (GAFLAR) MKV. 1:5

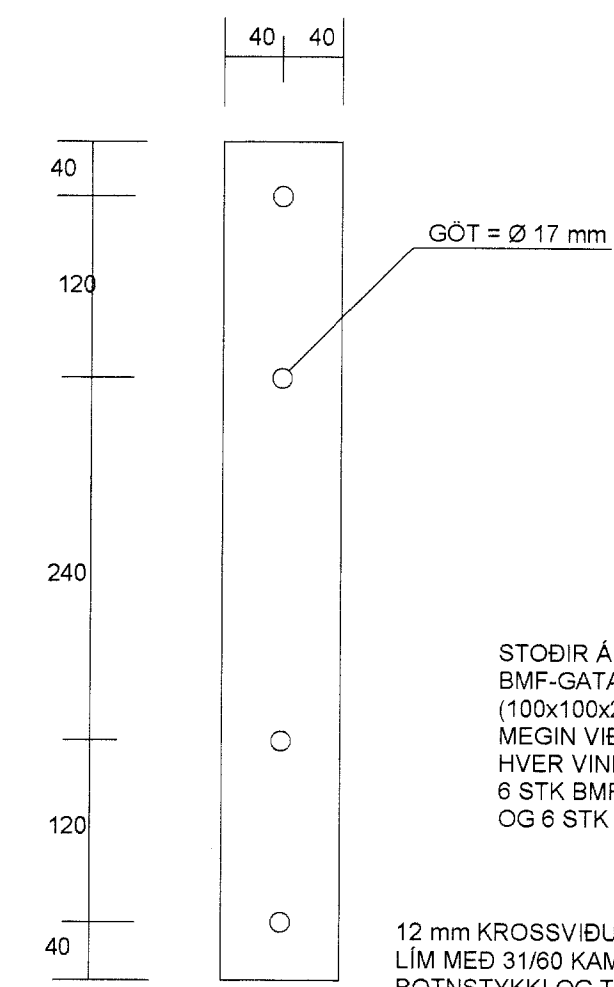
FESTING VINKLA VIÐ BITA
6 STK BMF-40/60 KAMBSAUMUR

SPERRUR SAMSETTAR Í MÆNI MED BLIKK-INNDRÝSTINGSLÖSKUM

SPERRUR ERU FESTAR VIÐ BITA MED BMF-GATAPLOTUVINKLUM NR. 12 (100x100x2,5x80mm) SEM KOMA BEGGJA MEGIN VIÐ SPERRU
HVER VINKILL ER FESTUR MED 6 STK BMF-40/60 KAMBSAUM VIÐ BITA OG 6 STK BMF-40/40 KAMBSAUM VIÐ SPERRU

FESTING SÚLU INNÍ HÚSI VIÐ MÆNISBITA MKV. 1:5

STÁLLASKAR 8x80x560mm
KOMI BEGGJA MEGIN VIÐ BITA



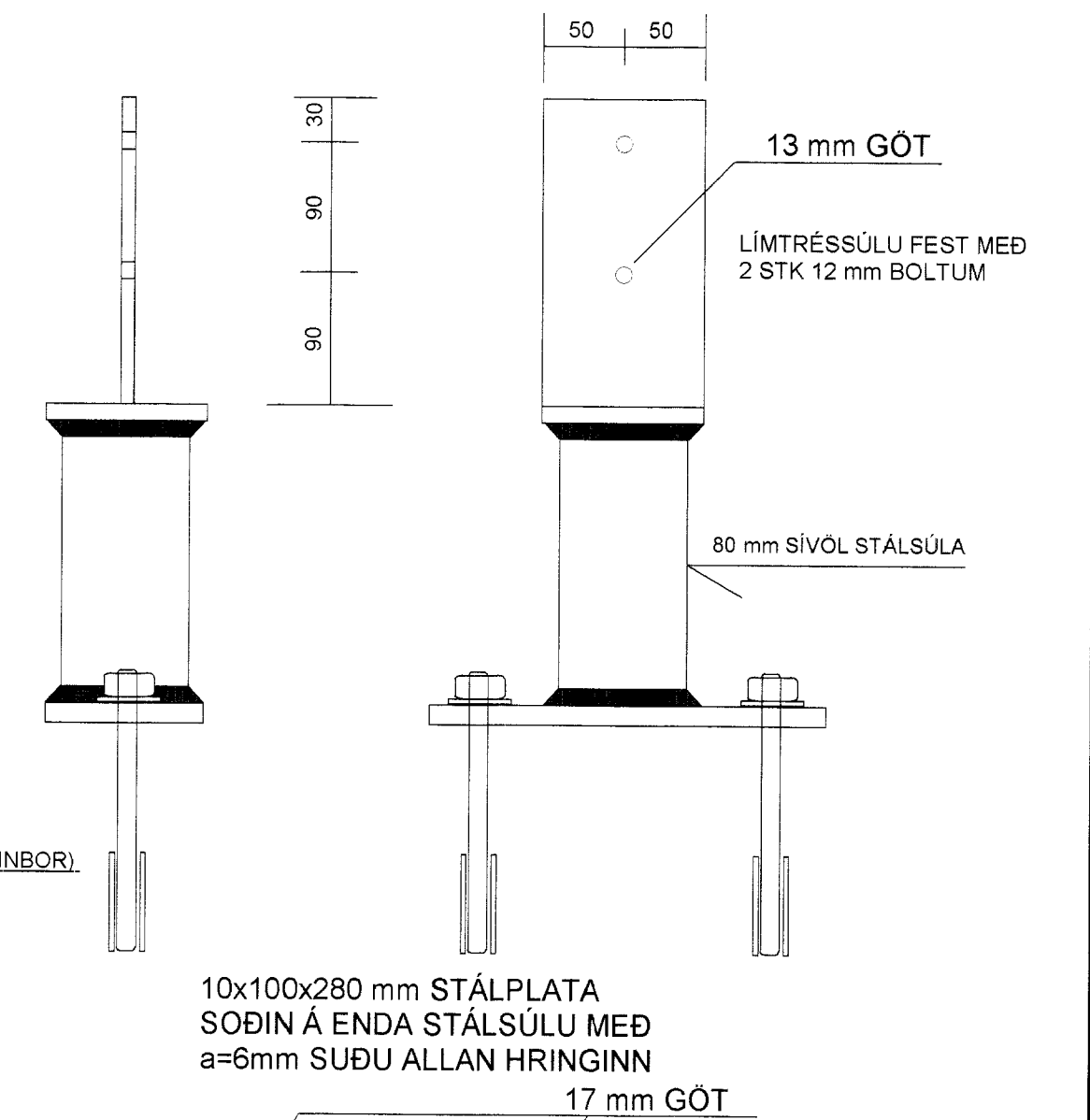
STODIR Á GAFLVEGGJUM ERU FESTAR MED BMF-GATAPLOTUVINKLUM NR. 12 (100x100x2,5x80mm) SEM KOMA BEGGJA MEGIN VIÐ HVERJA STOD
HVER VINKILL ER FESTUR MED 6 STK BMF-40/75 KAMBSAUM VIÐ REIM OG 6 STK BMF-40/40 KAMBSAUM VIÐ STOD

12 mm KROSSVIÐUR NEGLIST Á GRIND Í VATNSHELT LÍM MED 31/60 KAMBSAUM C/C 100 mm Í ALLAR STODIR BOTNSTYKKI OG TOPPSTYKKI

12 mm BOLTÍ C/C 1200 ÞARSEM EININGAR ERU SAMSETTAR
NOTA MÁ BORDABOLTA EÐA NIÐURSAÐA SNITTEINA 4x40x40mm SKINNUR KOMI UNDIR RÆR

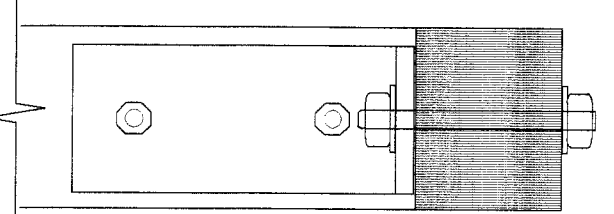
FESTING LÍMTRÉSSÚLNA UTANHÚSS VIÐ UNDIRSTÖÐUR

STÁLSKÚFFA SÖÐIN SAMAN
ÚR 10 mm ÞYKKUM STÁLPLÖTUM
MED a=6 mm SUDU BEGGJA MEGIN
FESTINGIN SE HEITGALVANISERUÐ



FESTING SÚLU INNÍ HÚSI VIÐ UNDIRSTÖÐU MKV. 1:5

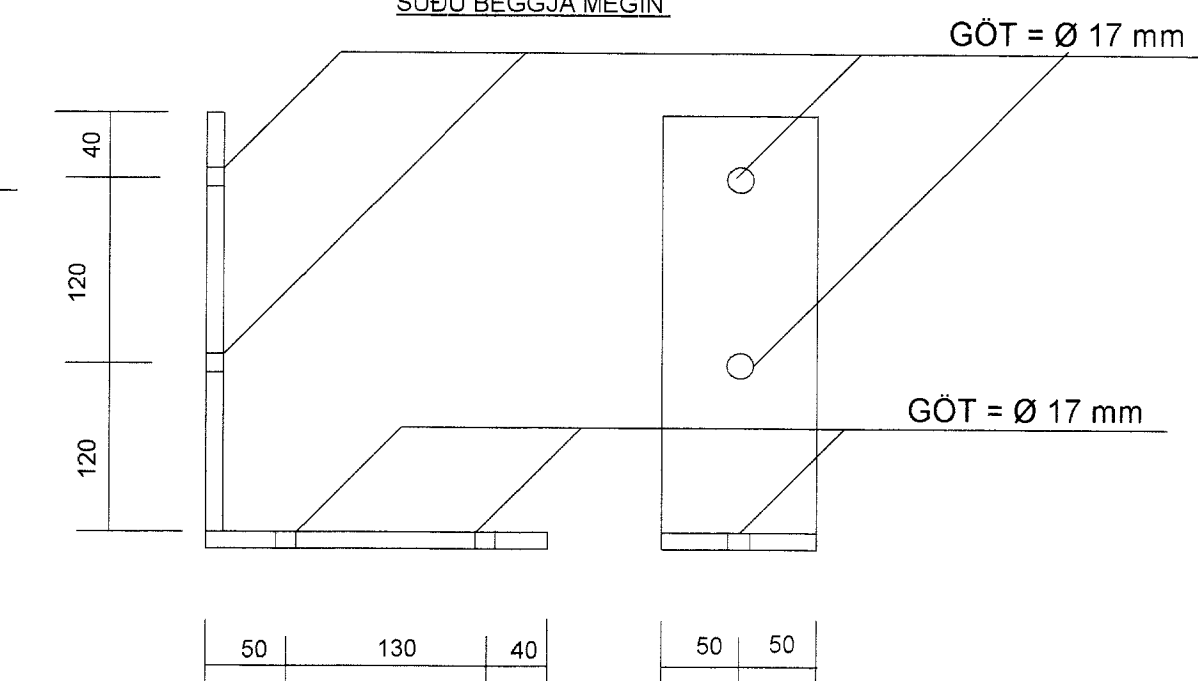
SÉRSMÍÐADUR STÁLVINKILL KEMUR VIÐ ÞEFALDAR STODIR
FESTING VIÐ FÖTREIM:
2 STK 12/180 MÚRBOLTAR
(BORAD SE MED 12 mm STEINBOR)
FESTING GEGNUM STODIR:
2 STK 16/200 mm BOLTAR (T.D SNITTEINAR)



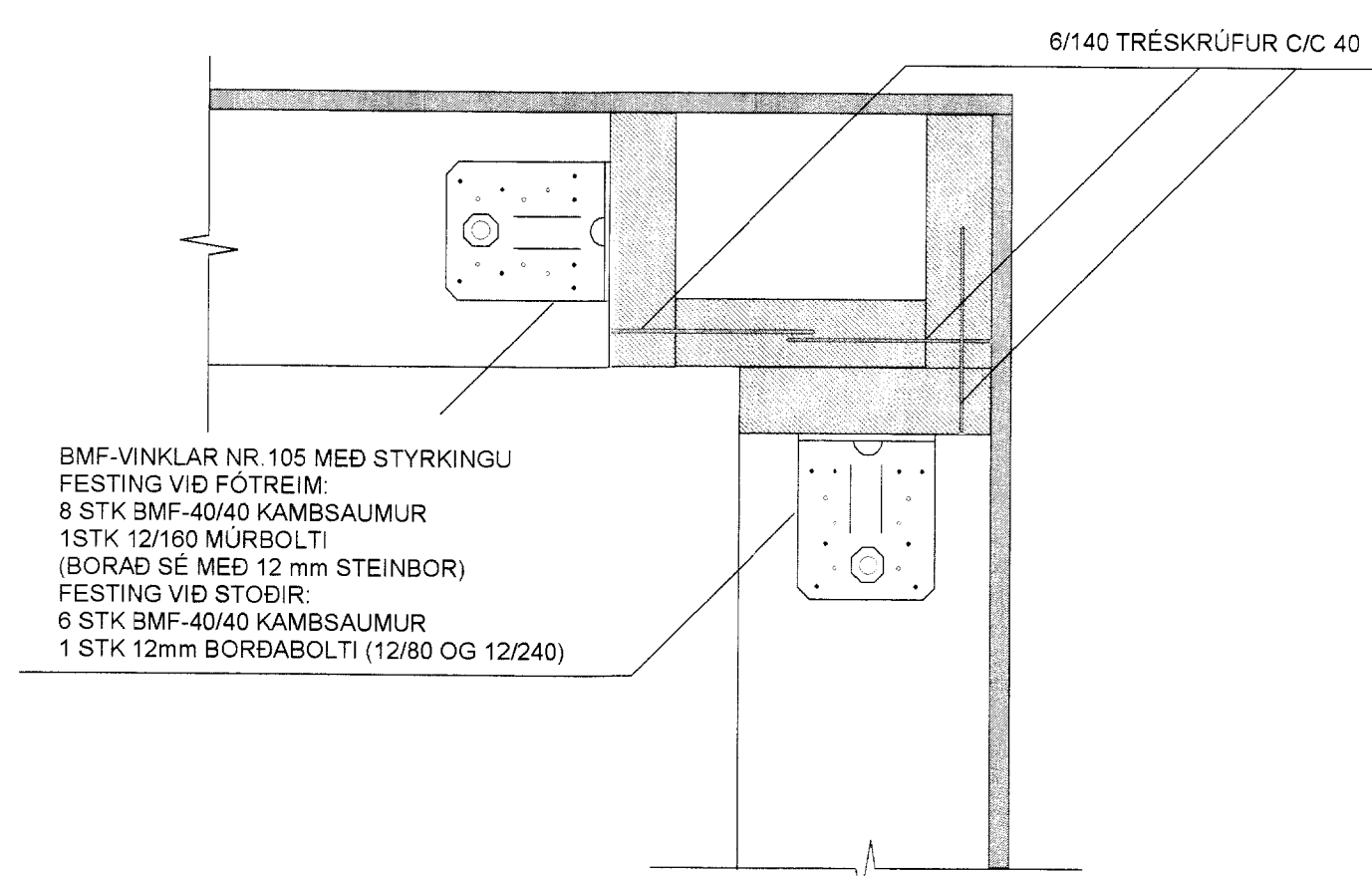
2 STK 16 mm BOLTAR
5x50x50mm SKINNUR
KOMI UNDIR RÆR

2 STK 16/200 MÚRBOLTAR
5x50x50mm SKINNUR
KOMI UNDIR RÆR
(BORAD SE MED 16 mm STEINBOR)

VINKILL STÁLPLÖTUR 10x100x280mm OG
10x100x220 SÖÐINAR SAMAN MED a=6mm
SUDU BEGGJA MEGIN



FRÁGANGUR HORNA



BMF-VINKLAR NR. 105 MED STYRKINGU
FESTING VIÐ FÖTREIM:
6 STK BMF-40/40 KAMBSAUMUR
1 STK 12/180 MÚRBOLTI
(BORAD SE MED 12 mm STEINBOR)
FESTING VIÐ STODIR:
6 STK BMF-40/40 KAMBSAUMUR
1 STK 12mm BORDABOLTI (12/80 OG 12/240)

SKÝRINGAR :

SÉRSMÍÐADAR STÁLFESTINGAR, STÁLSÚLUR OG STÁLBITA SKAL MÁLA MED RYÐVARNARGRUNNI. STÁLGÆÐI ST-37
STÁLFESTINGAR UTANHÚSS SKAL HEITGALVANISERA
ALLAR SUDUR ERU a=6mm.

TIMBURSTÆRÐIR BOLTAR OG SAUMUR ER Í MILLIMETNUM

TEIKN.NR. 1.02	Tæknivangur ehf. Kirkjustétt 26, 113 Reykjavík Sími: 564 22 44, Netf. mg.tv@vortex.is
KVARDI: 1:5	
DAGS. OKT.2005	
HANNAD: MG	VERKEFNI: KERHRAUN 2-GRÍMSNESI, HRAUNBORG 72
TEIKNAD: MG	BURÐARVIRKI: TIMBURGRINDUR, SAMSETNINGAR
YFIRFARID:	Magnús Gylfason KT.201251-4199

