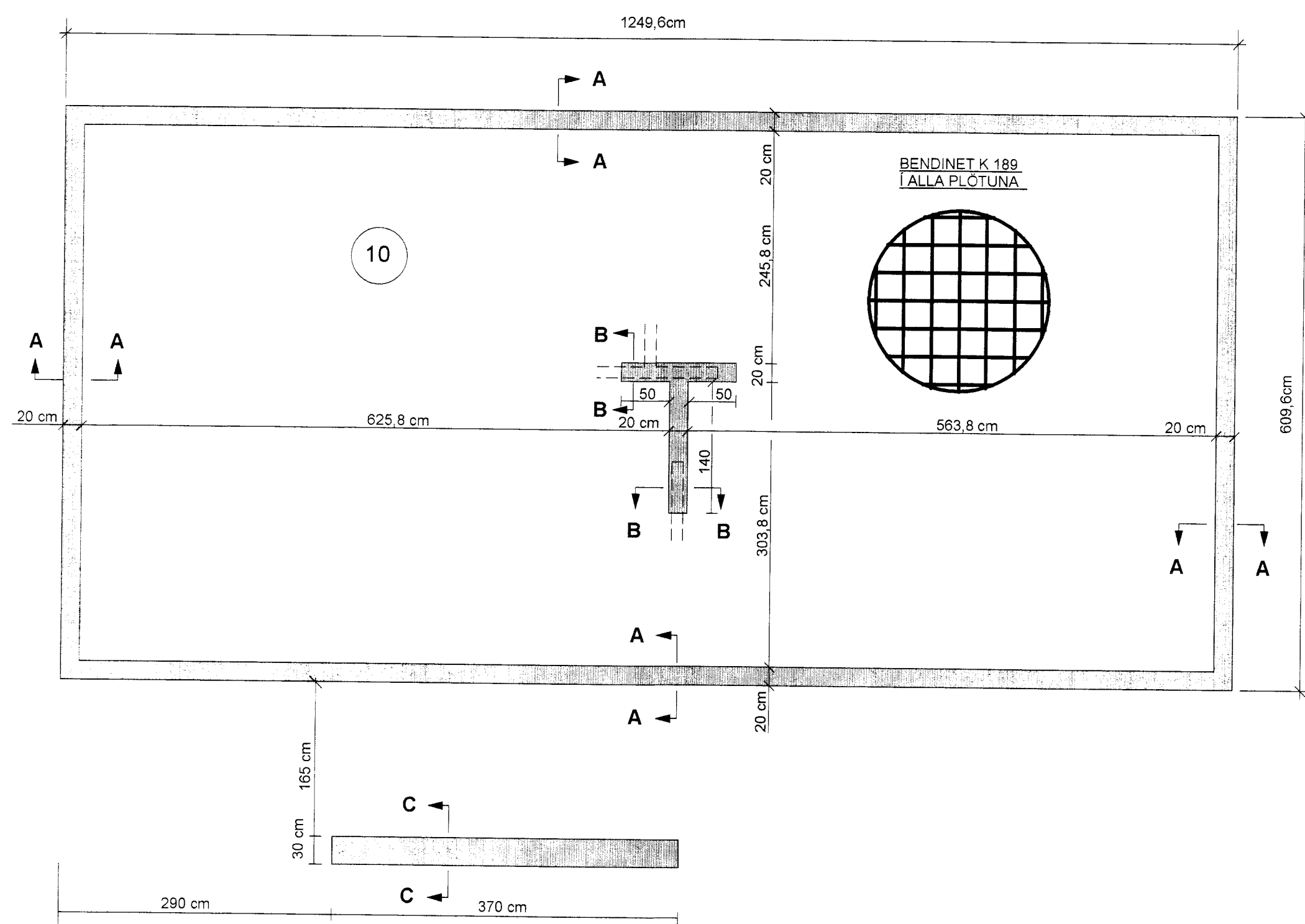
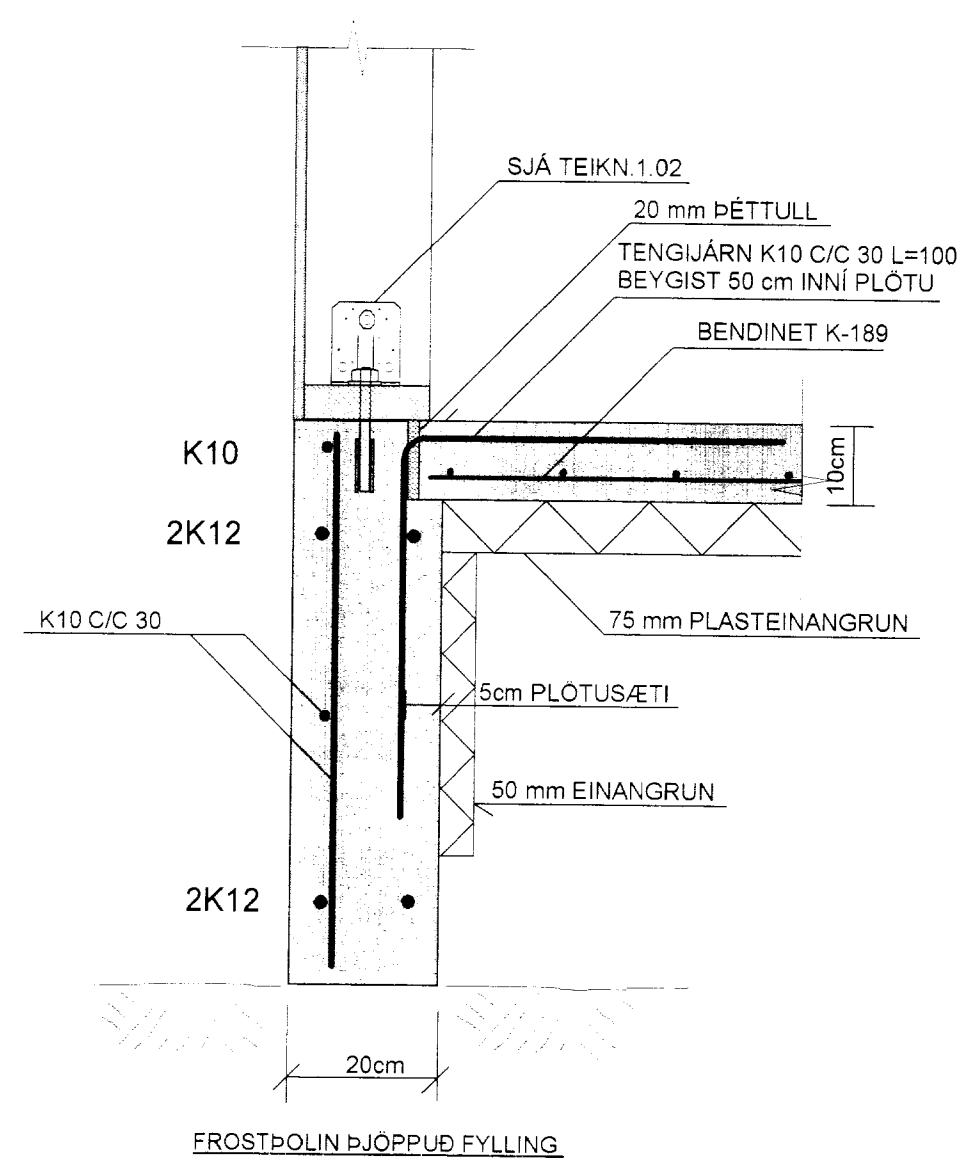


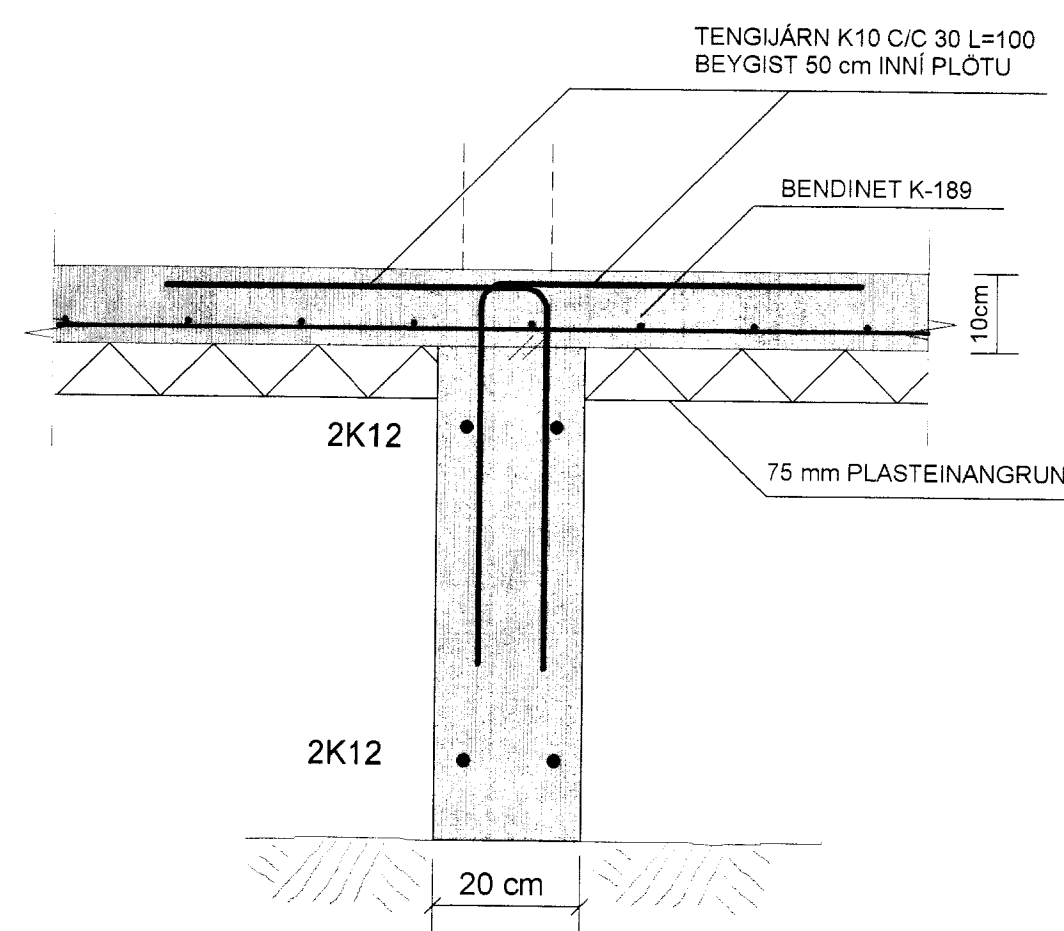
GRUNNMYND AF UNDIRSTÖÐUM MKV. 1:50



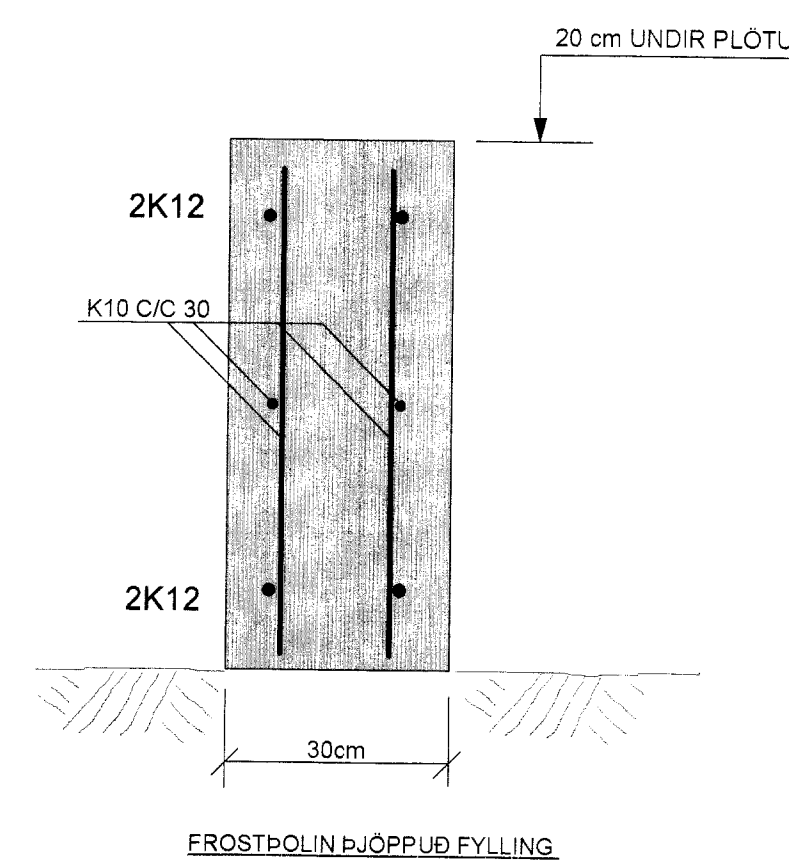
SNID A-A MKV. 1:10



SNID B-B MKV. 1:10



SNID C-C MKV. 1:10



SKÝRINGAR:

STEINSTEYPA: UNDIRSTÖÐUR OG BOTNPLATA S-250
LOFTINNIHALD SÉ 5-6% OG VS-TALA SÉ MINNI EN 0.55.

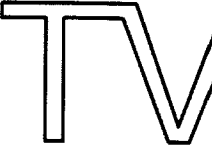
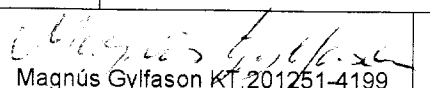
STEYPUSTYRKTARSTÁL: KS-40S
BOTNPLATA ER 10cm Á ÞYKKT.
Í ALLA BOTNPLOTUNA ER BENDINET K-189 EÐA
EINFOLD JÄRNAGRIND K10 C/C 30
SETJA SKAL 3cm STEINA UNDIR GRINDINA ÞAÐ ÞÉTT AÐ HÚN SÉ
Í JAFNRI HÆÐ MIÐAÐ VID YFIRBORD PLOTU.
ÞETTA ER MJÖG MIKILVÆGT VEGNA GÖLFHITALAGNA SEM
STEYPTAR VERÐA Í PLOTUNA (SJA LAGNATEIKNINGAR)

UNDIR ALLA BOTNPLOTUNA ER LAGT 75 mm EINANGRUNARPLAST
NIDUR MEÐ SÖKKLUM KEMUR EINANGRUN EINSOG SYNT ER Á SNIDUM

UNDIRSTÖÐUR STANDA Á FROSTPOLINNI FYLLINGU SEM ÞJAPPA SKAL
Í LÖGUM ÞAÐ VEL AD EFTIRFARANDI SKILYRÐUM SÉ FULLNÆGT
E2> 100 MPA OG HLUTFALLIÐ E2/E1< EÐA =2.5
HÆÐ FYLLINGARPUDA SÉ MINNST U.P.B 60 cm UNDIR BOTNPLOTU

FYLLINGAR INNI GRUNN SKAL ÞJAPPA Í 30cm LÖGUM
MEÐ STÖRUM VIBRÖSLEÐA OG VÆTA VEL Á MILLI LAGA

ALLAR MÁLSETNINGAR ERU Í SENTIMETRUM
ALLIR KÖTAR ERU Í METRUM

TEIKN.NR. 1.01	 Tæknivangur ehf. Kirkjustétt 26, 113 Reykjavík Sími: 564 22 44, Netf. mg.tv@vortex.is
KVARÐI: 1:50, 1:10	
DAGS. SEPT.2005	
HANNAÐ: MG	VERKEFNI: KERHRAUN 2-GRÍMSNESI, HRAUNBORG 87
TEIKNAD: MG	BURÐARVIRKI: UNDIRSTÖÐUR, GRUNNMYND, SNID OG SKÝRINGAR
YFIRFARID: 	Magnús Gyflason KT 201251-4199