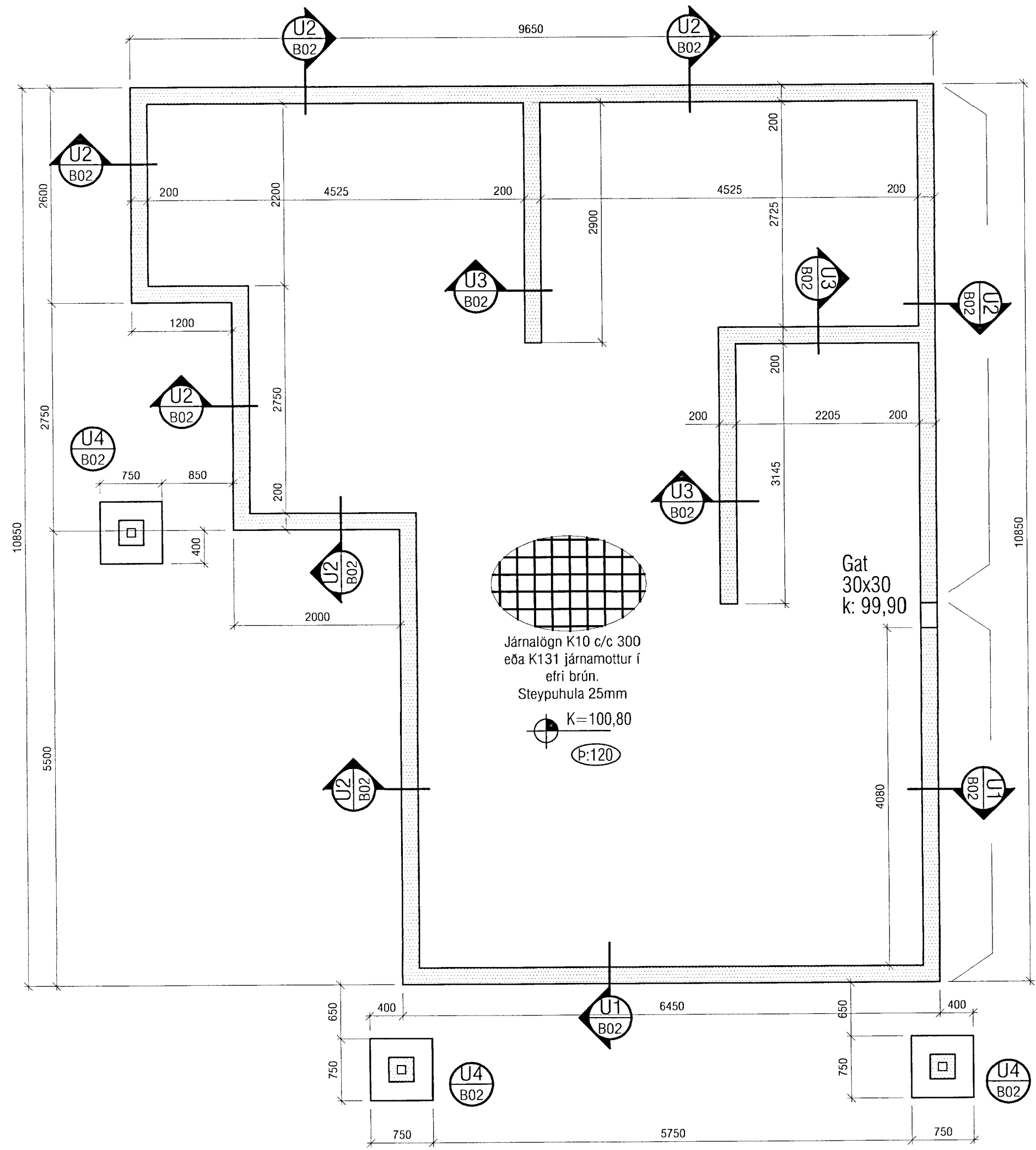
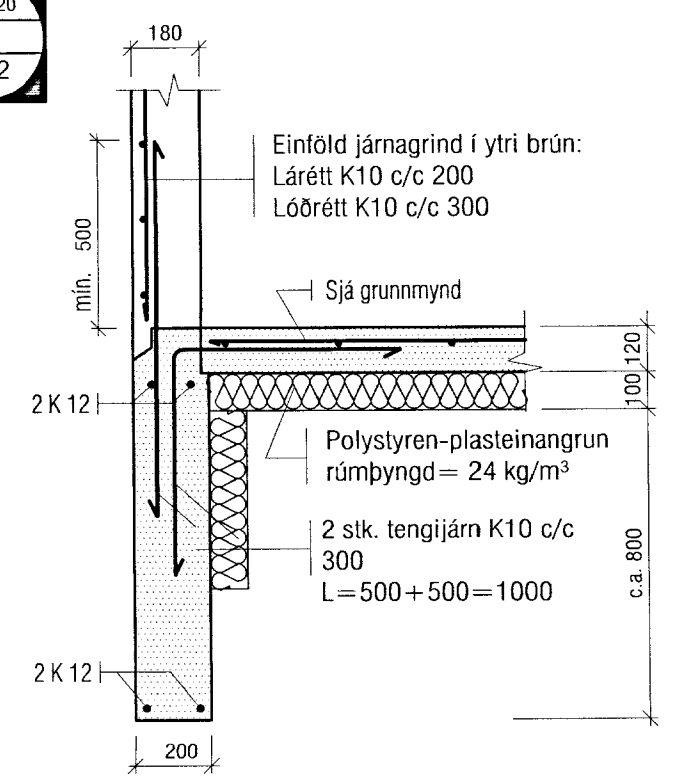


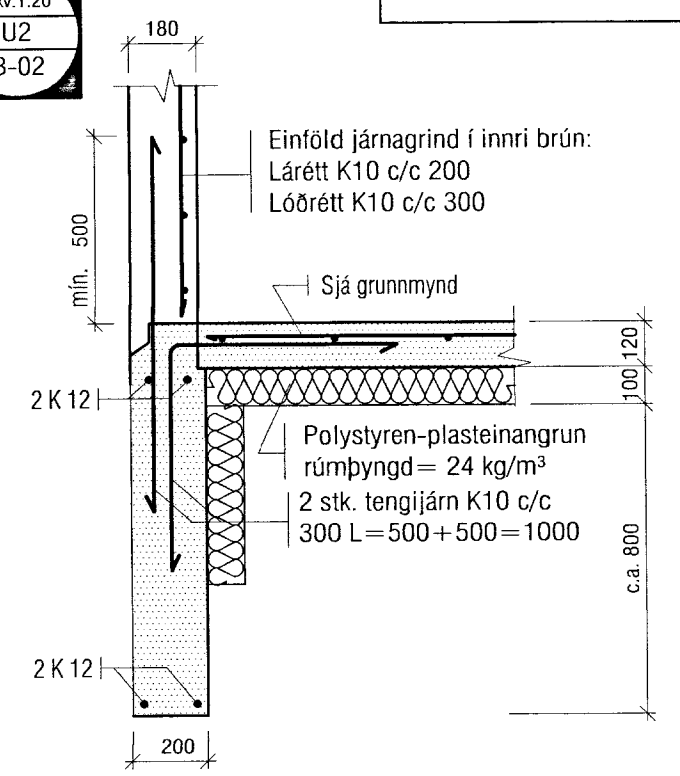
MÖTTEKID
 0.9 SEPT. 2013
 Sigurður Halsteinnsson
 Byggingafræðingur og Ráðgjafi



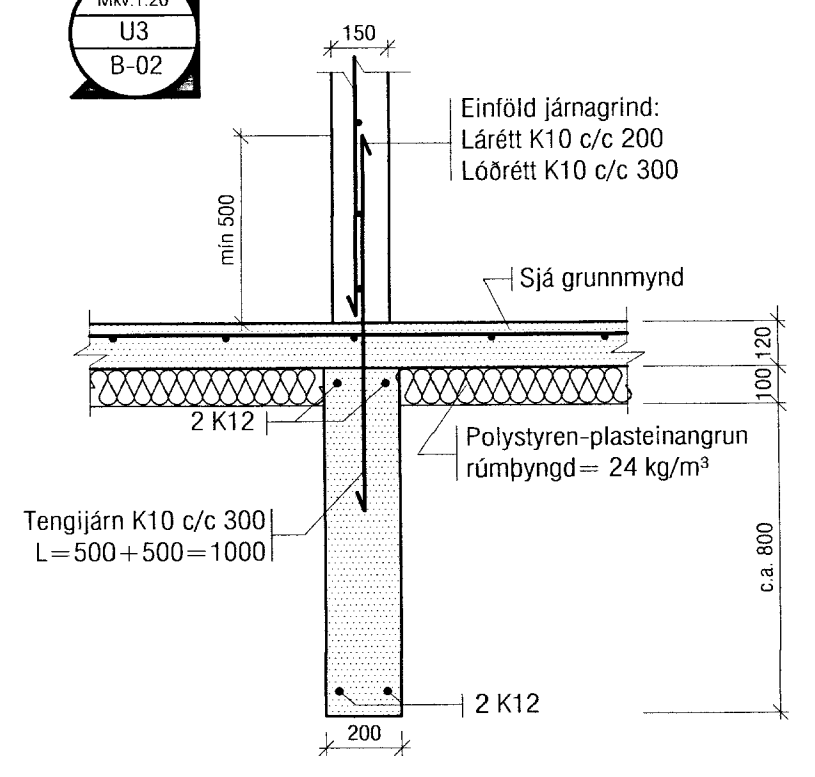
Mkv. 1:20
 U1
 B-02



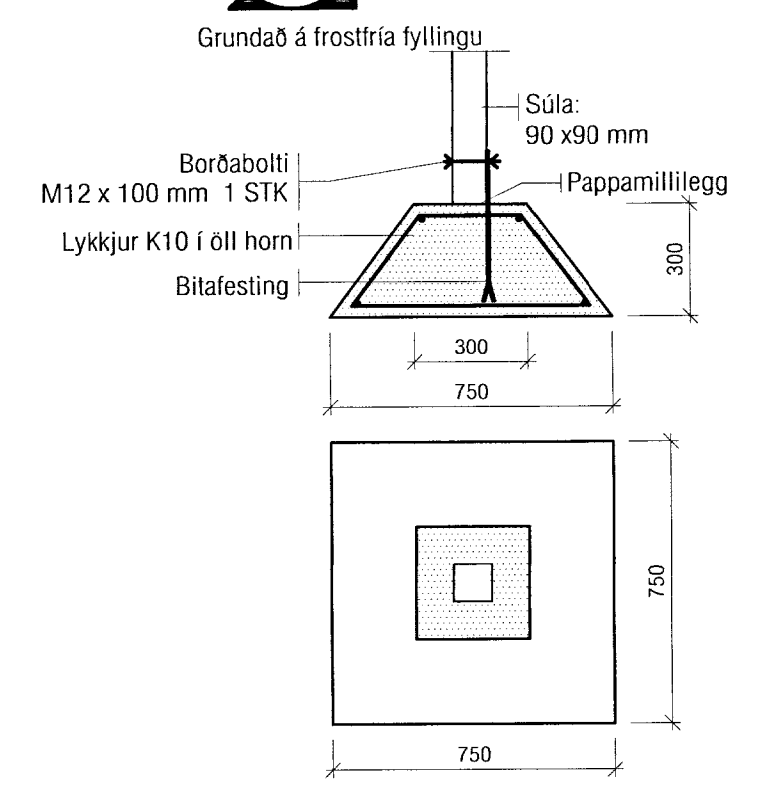
Mkv. 1:20
 U2
 B-02



Mkv. 1:20
 U3
 B-02



Mkv. 1:20
 U4
 B-02



VEKTOR
 - hönnun og ráðgjöf -
 Hamraborg 11, 200 Kóp, s: 554-6650 / 897-5363

Sigurður Halsteinnsson
 byggingateknifræðingur
 Kt. 030859-7749
 email: sigurdur@vektor.is

KERHRAUN C97, GRÍMSNESI
 UNDIRSTÖÐUR
 GRUNNMYND OG DEILI

Teikn. nr. 115150/1
 Samþykkt: *Sigurður Halsteinnsson*

Hannað SH
 Teiknað SH
 Dagsetning 22.07.2013
 Verk nr. 1/50, 1/10
 Teikn. nr. B-02