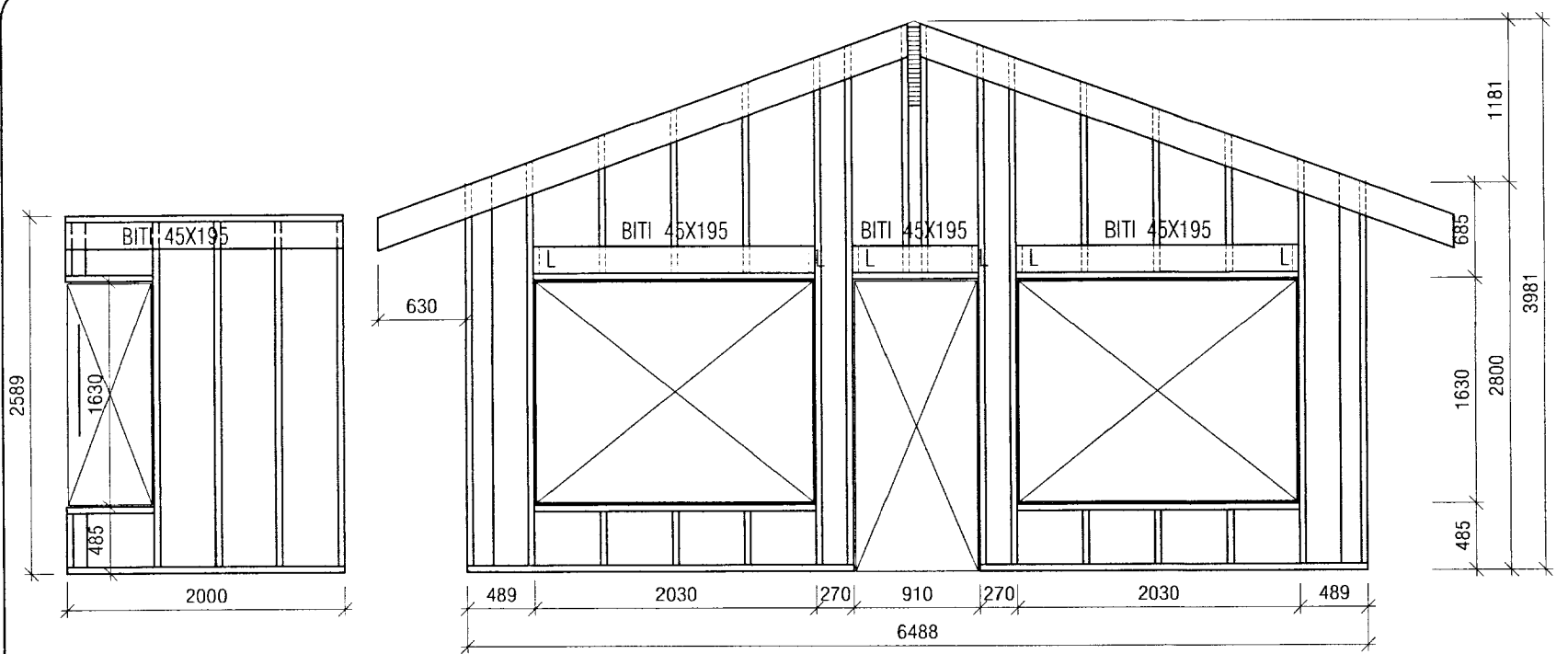
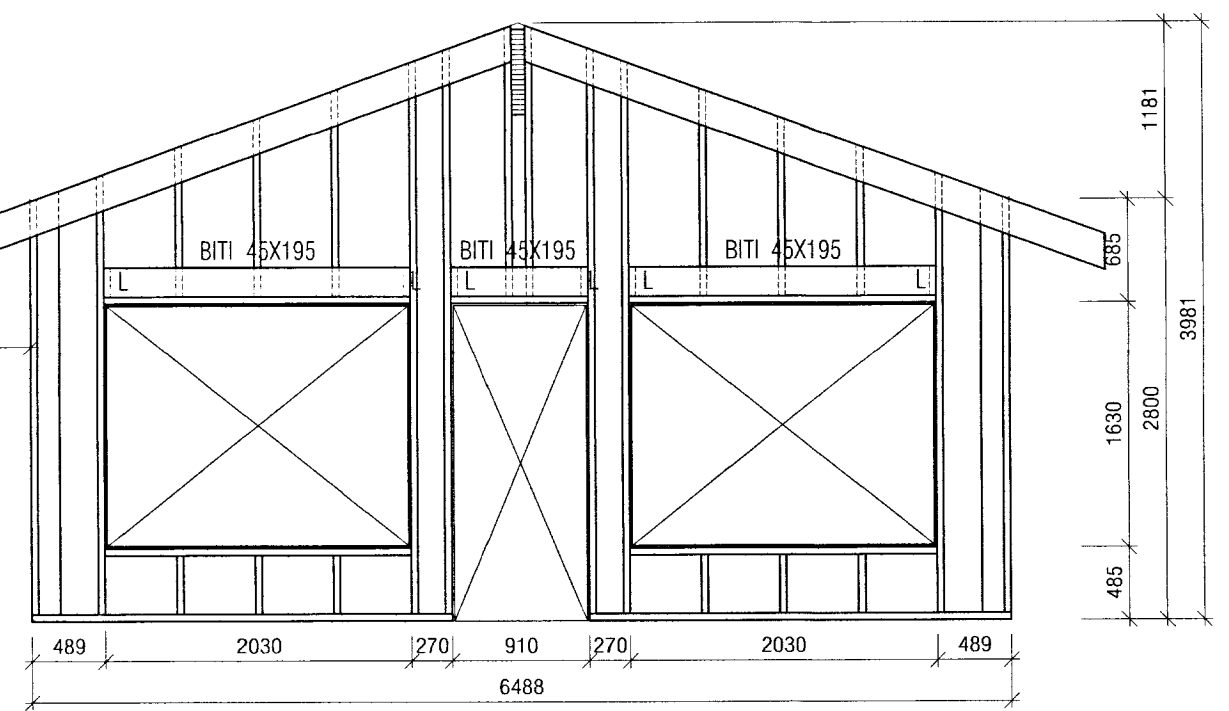


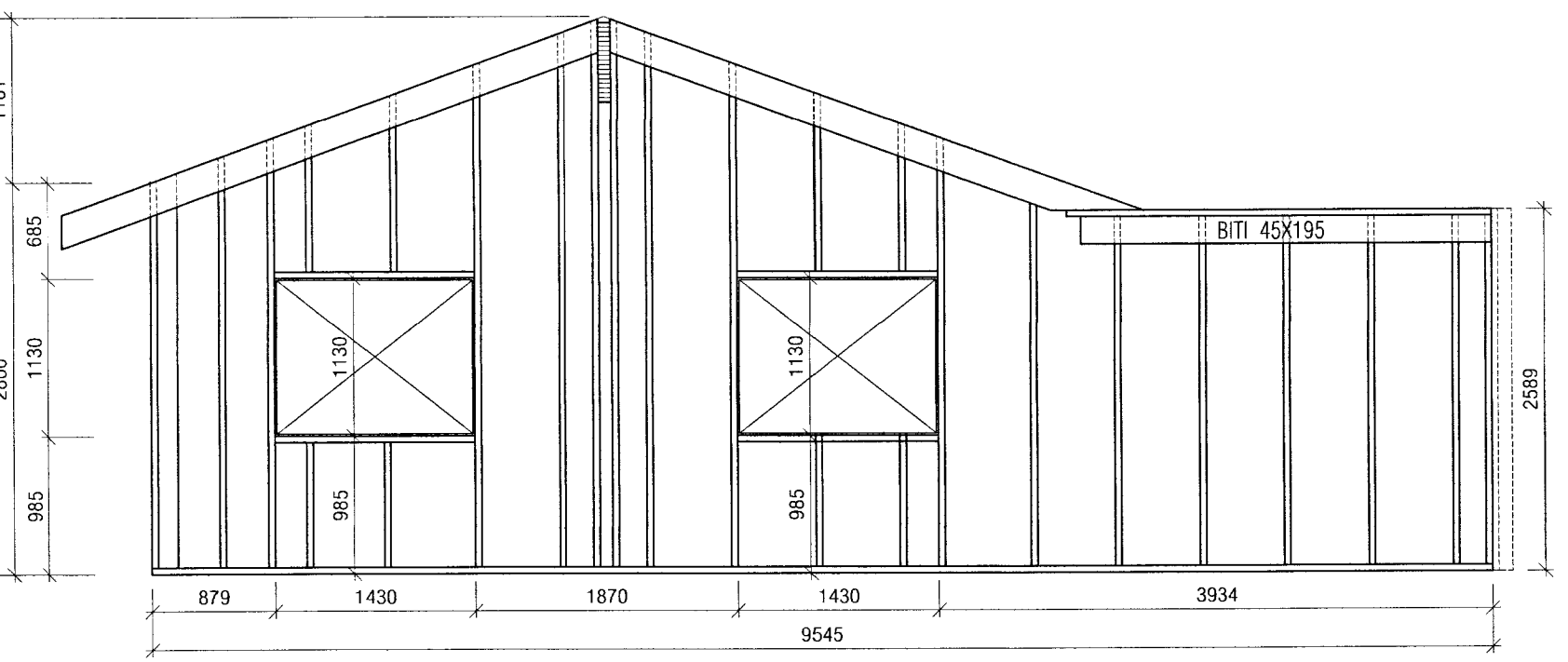
MÓTTEDIÐ
 9 SEPT. 2013
 Guðrún
 Byggingafræðingur, Mælinga- og Flótar.



VEGGJA-GRIND, SUÐUR (2)

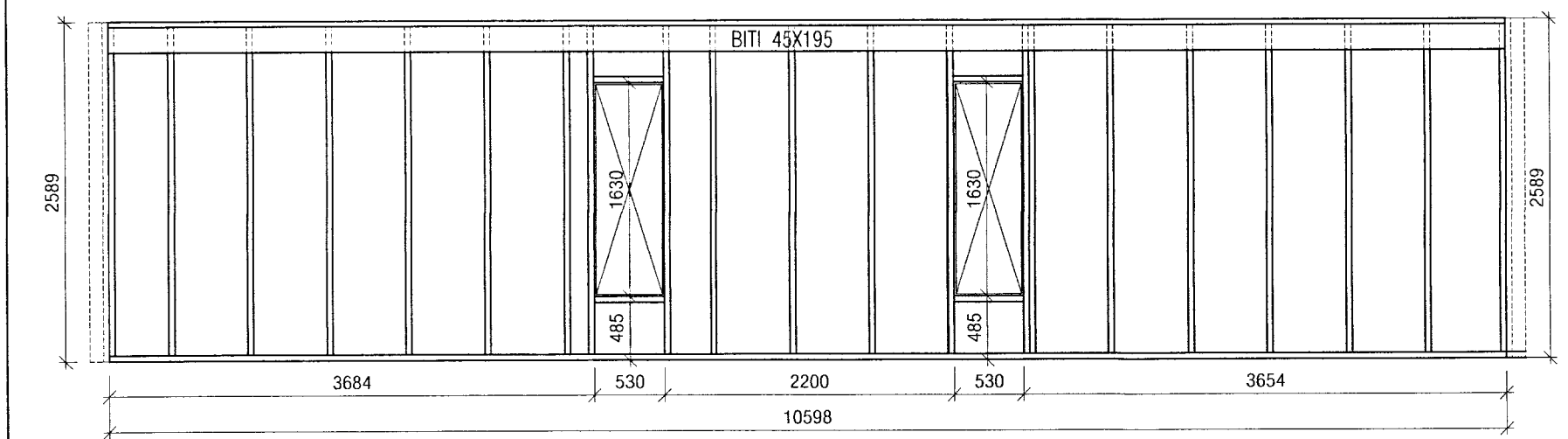


VEGGJA-GRIND, SUÐUR (1)

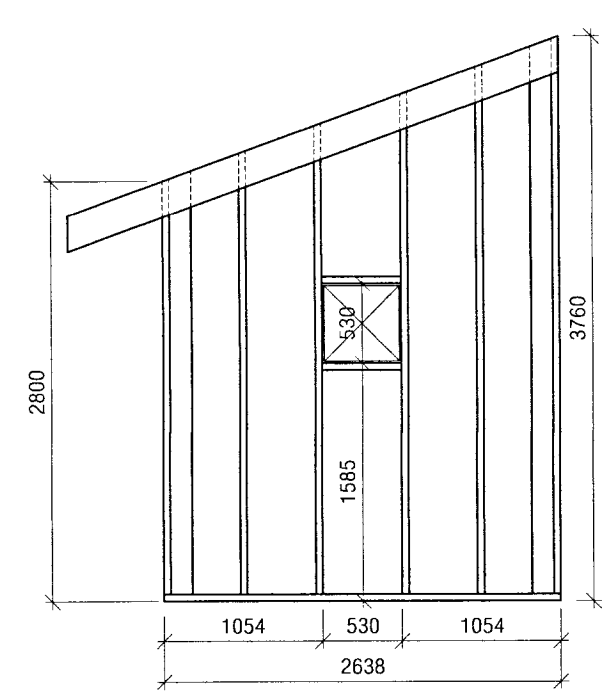


VEGGJA-GRIND, NORÐUR

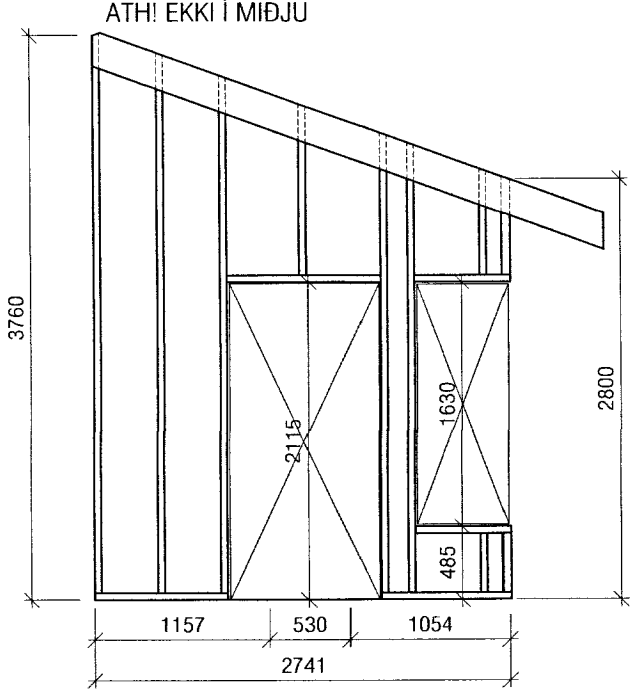
L:
 Þar sem L er merkt ofan við glugga á suðurgalli skal ekki taka úrtök í stoðir.
 Þess í stað skal setja klossa, 45x90 sem skrufaður skal í lím og bita skal svo festa í þennan klossa með sama hætti og í stoðir.
 Þetta er gert til þess að rýra ekki burðargetu stoða í veggnum gagnvart láréttu vindálagi.



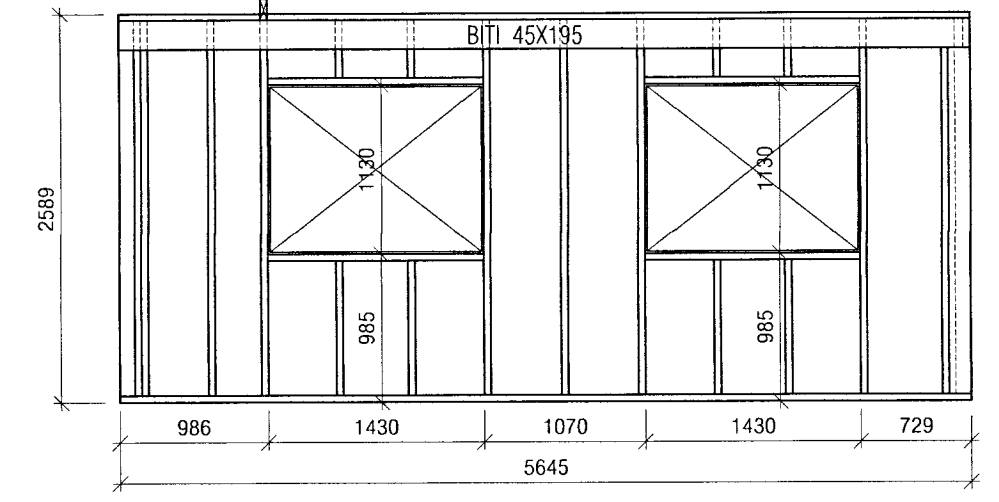
VEGGJA-GRIND, AUSTUR



VEGGJA-GRIND, VESTUR (3)

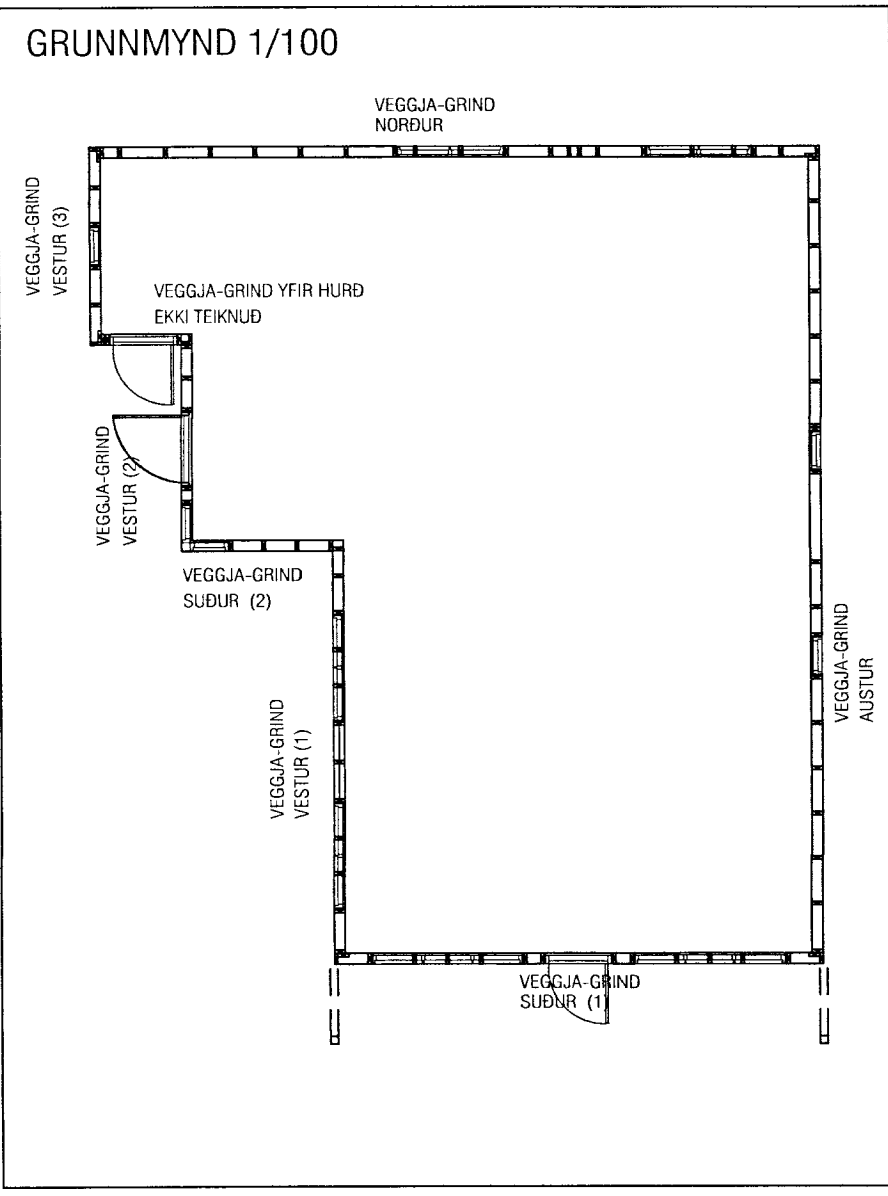
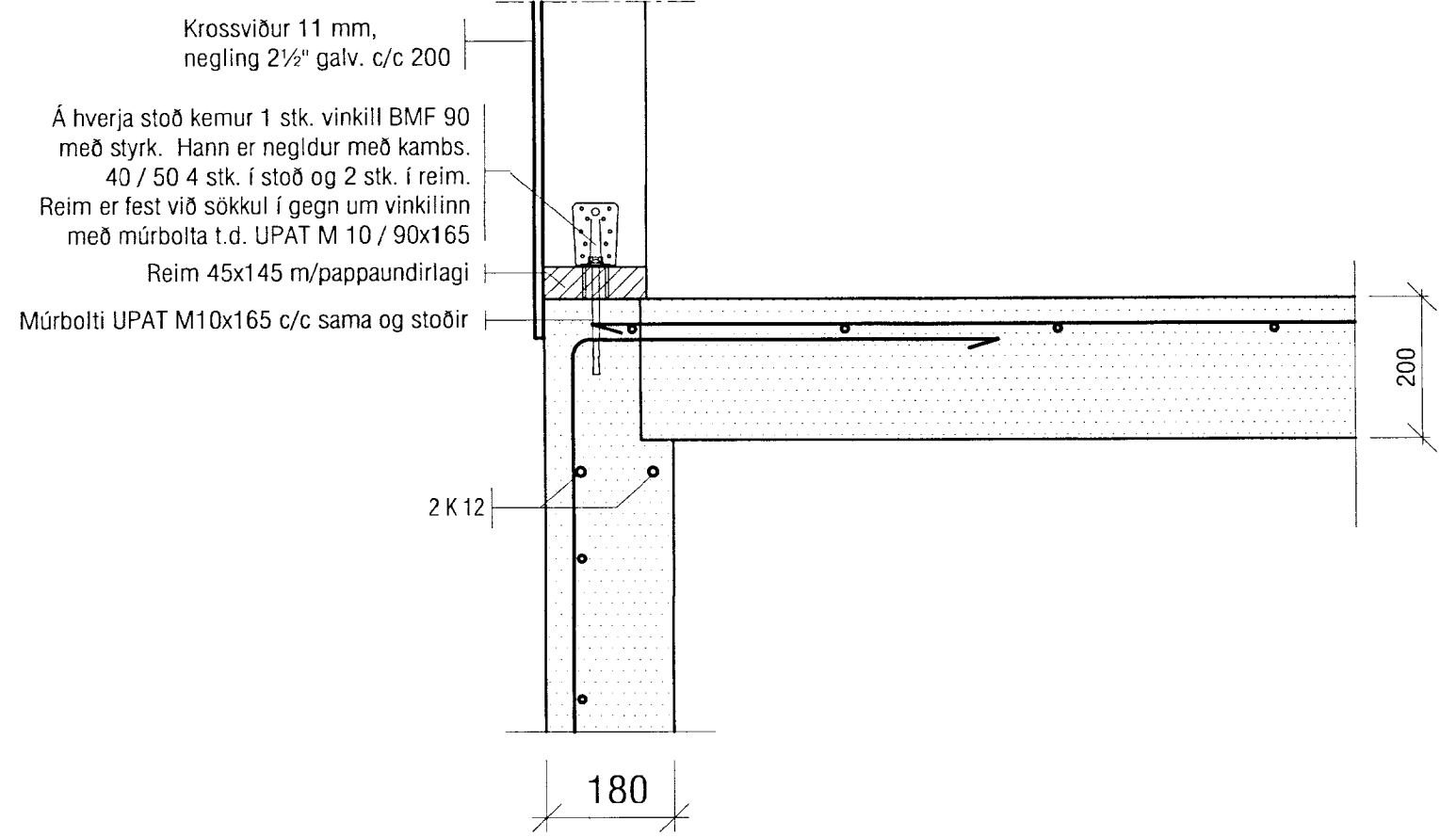


VEGGJA-GRIND, VESTUR (2)



VEGGJA-GRIND, VESTUR (1)

FRÁGANGUR ÚTVEGGJA -GRINDA
 OFAN Á STEYPTA PLÖTU, MKV. 1/10



Skýringar:
 Á teikningu B-01 eru almennar skýringar og öll lágmarks ákvæði varðandi steypu og bendistál t.d. frágangur á jarnum kringum op og brúnir og fl.
 Um nákvæma stærð og staðsetningu einstakra byggingahluta.
 Sjá nánar á sérteikningum aðalhönnuðar.
 Göt og rufar (sjá lagnateikn.)

GERT ER RÁÐ FYRIR AÐ ALLT HÚSIÐ VERÐI KLÆTT MEÐ 9 mm KROSSVIÐ.
 KROSSVIÐ SKAL SKRÚFA Í LÍM. SKRÚFUR 4/40 C/C 150.
 BITI FYRIR OFAN GLUGGA ER 45 X 195 OG SKAL SKRÚFA HANN Í LÍM Í HVERJA STÖÐ MEÐ SKRÚFUM 6 X 120, 3 STK. Í HVERJA STÖÐ.

UM NÁNARI FRÁGANG VEGGJA-GRINDA OG ÞAKS ER VÍSAÐ TIL SÉRUPPDRATTA, (S-01 til S-03) OG BURÐARÞOLS-UPPDRATTA, (B-01 til B-04).

VEKTOR -hönnun og ráðgjöf- Hamraborg 11, 200 Kóp., s: 554-6650 / 897-5363		Sigurður Hafsteinsson byggingafræðingur Kl. 030859-7749 email: sigurdur@vektor.is	KERHRAUN C97, GRÍMSNESI BURÐARVIRKI VEGGIR GRUNNMYND OG ÁSÝNDIR
Teikn. nr.	Tilvisun á teikningu	Br.	Dags.
Samþykkt: <i>[Signature]</i>		Hánað SH Teiknað SH	Dagsetning 22.07.2013
		Mælikvarði 1/50, 1/10	Teikn. nr. B-04