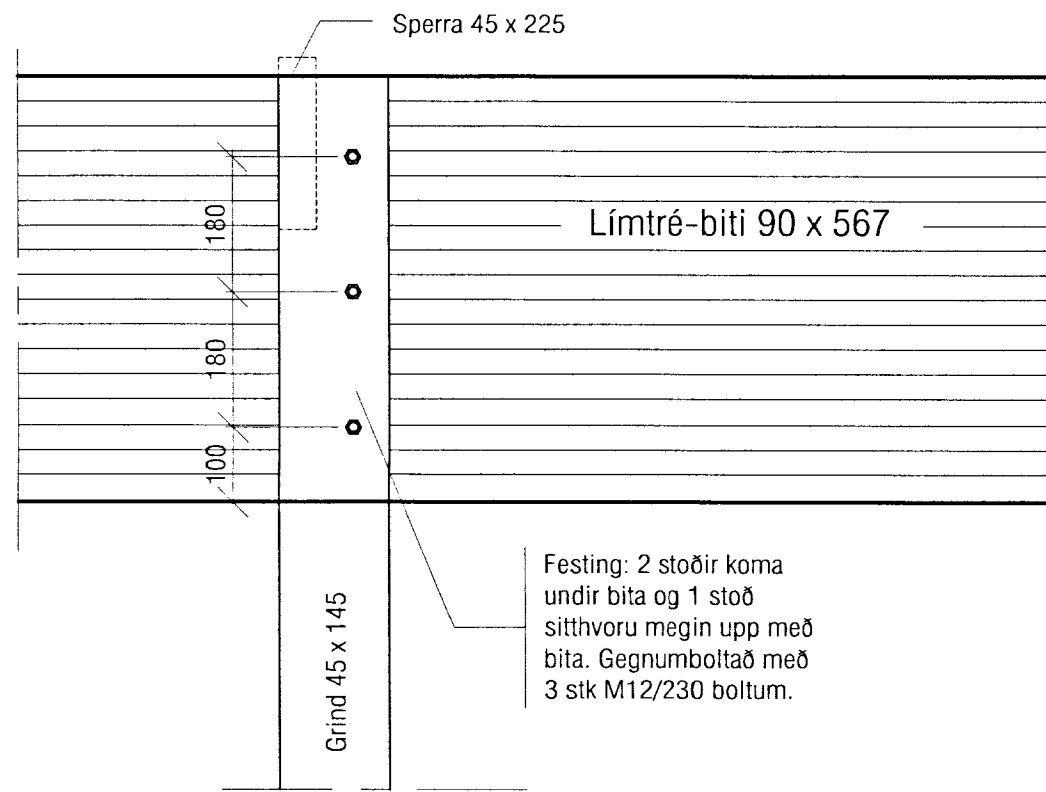
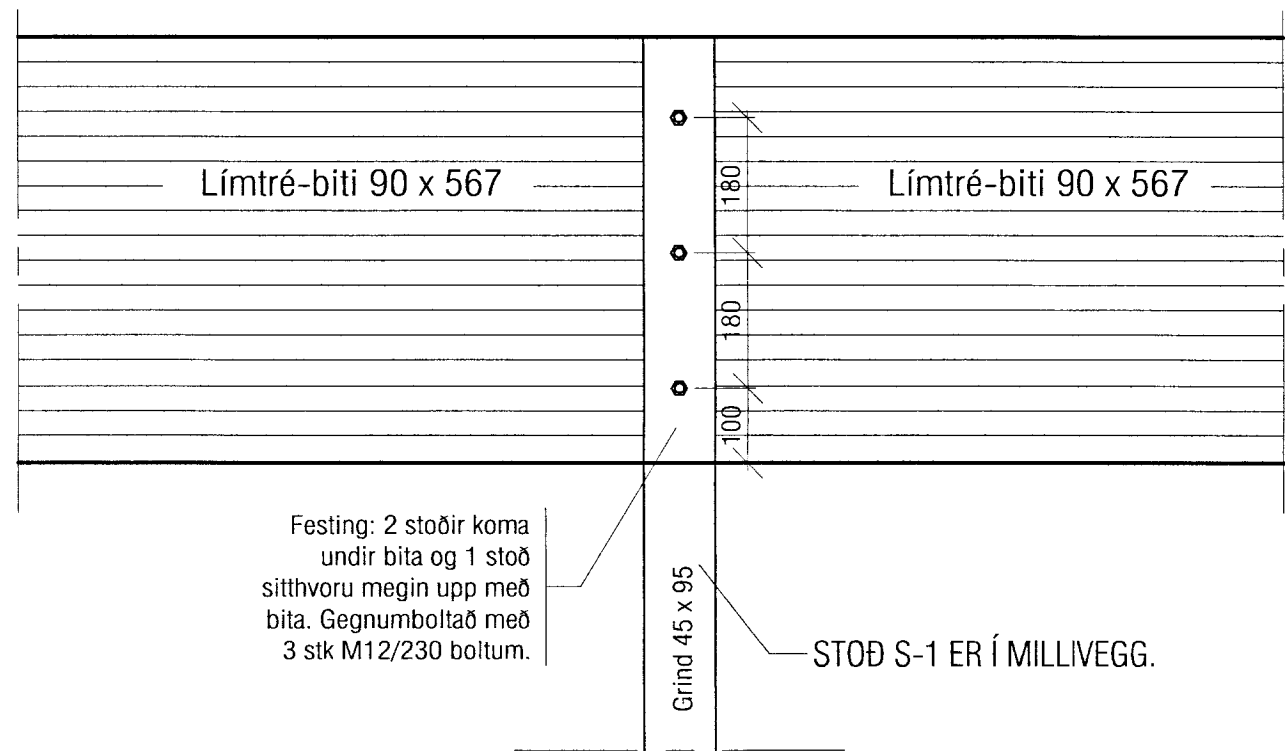


Mkv.1:10
C
B-05



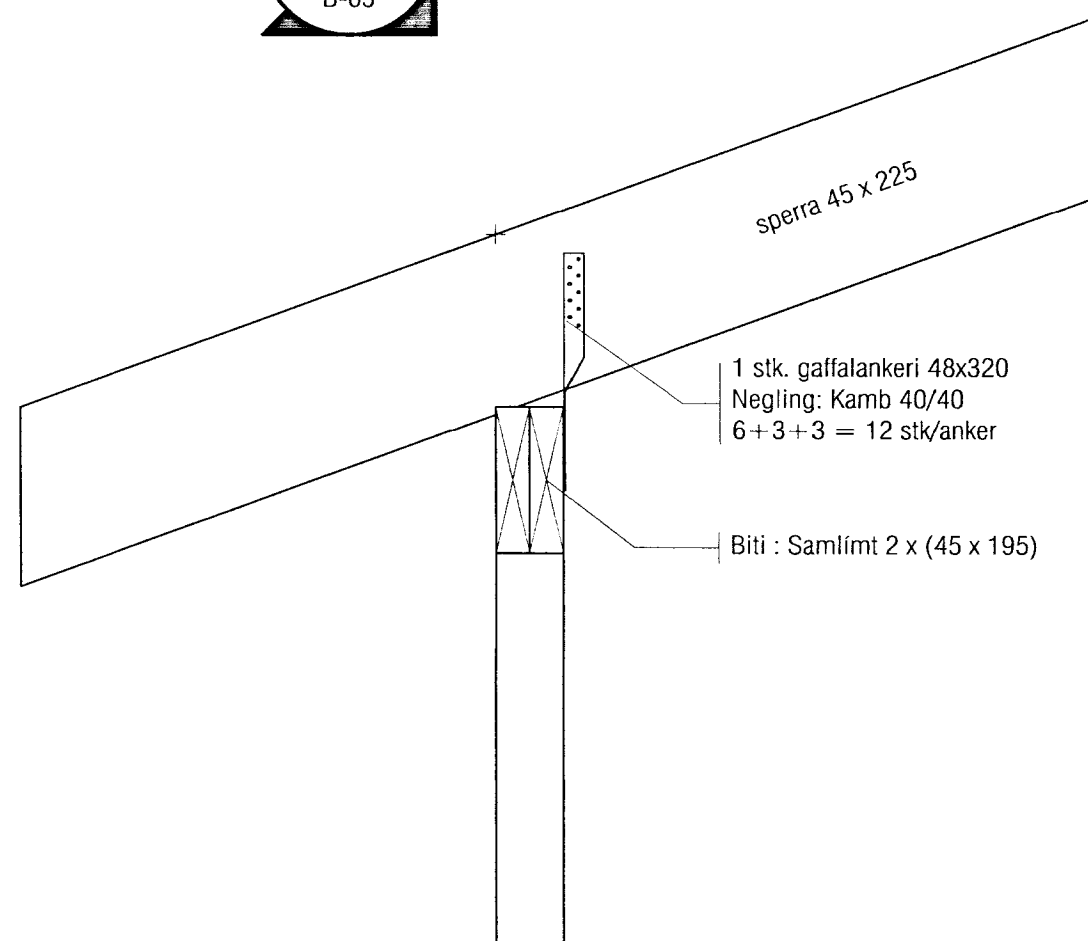
Mkv.1:10
D
B-05



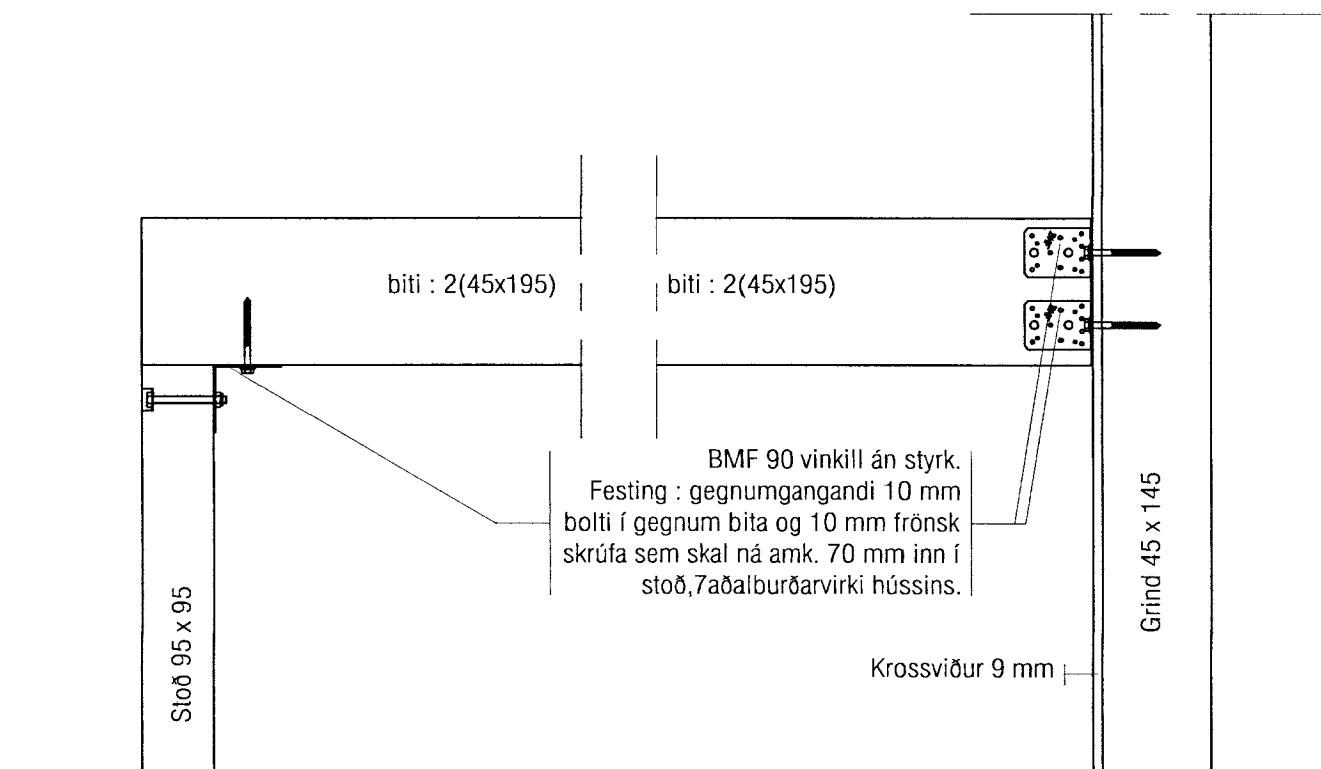
MÓTTAKID
09 SEPT. 2013
Gulfi Þórunn
Byggingafræðingur / Arkitekt og Flústr.

Mkv.1:10
E
B-05

Gert er ráð fyrir að utan á bita, niður að glugga komi sama klæðning og er annarsstaðar á húsinu.

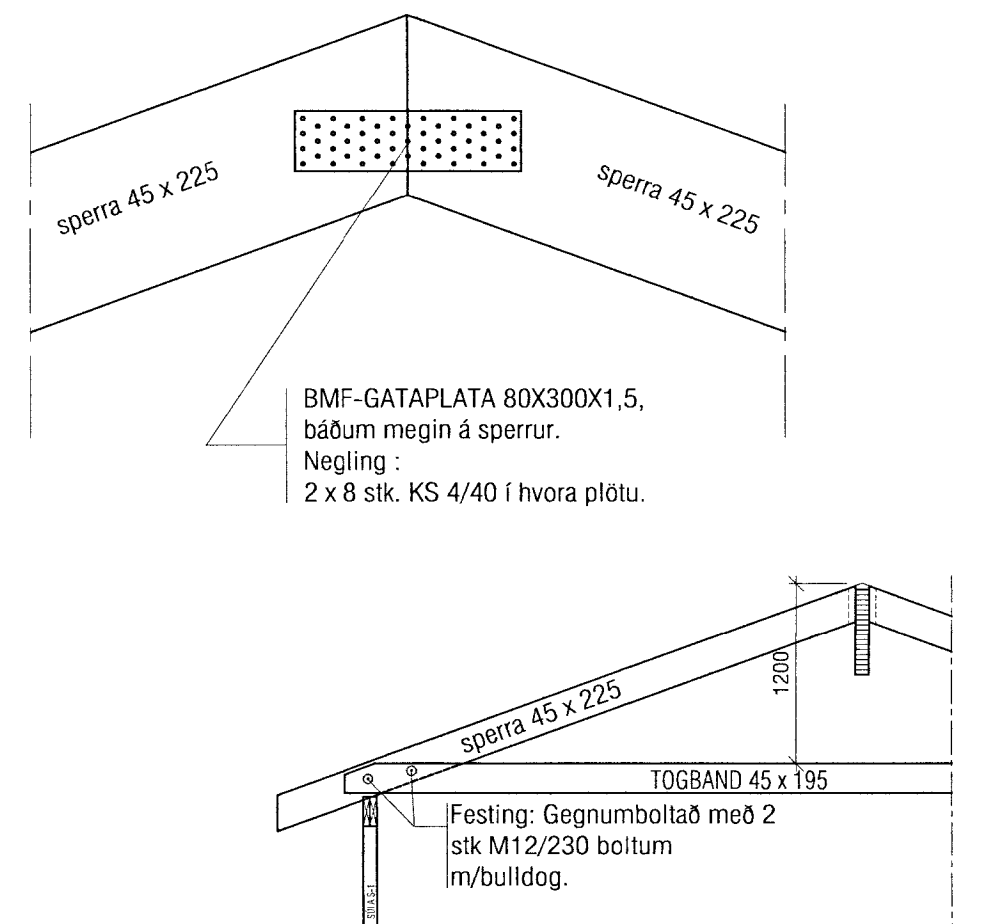


Mkv.1:10
S1
B-05



Mkv.1:10
F
B-05

Mkv.1:10
G
B-05



TOGBAND, ásýnd 1/50

VEKTOR - hönnun og ráðgjöf - Hamraborg 11, 200 Kóp, s: 554-6650 / 897-5363		Sigurður Hafsteinsson byggingatæknifræðingur Kl. 030859-7749 email: sigurdur@vektor.is		KERHRAUN C97, GRÍMSNESI BURDARVIRKI ÞAKS DEILI	
Teikn. nr.	Ávisskipting	Br.	Dags.	Hannað	Teiknað
Samþykkið	<i>[Signature]</i>			SH	SH
Dagsetning		Verk nr.		Málkvæði	Teikn. nr.
22.07.2013				1/50, 1/10	B-06