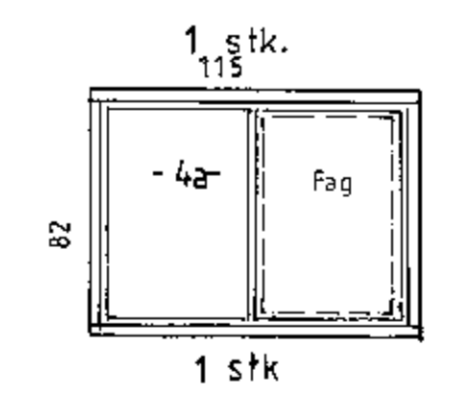
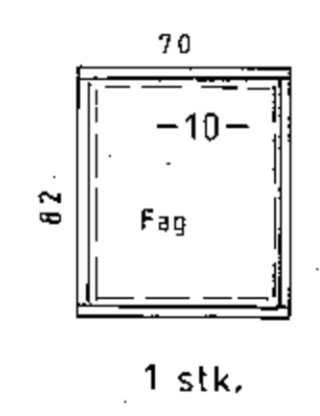
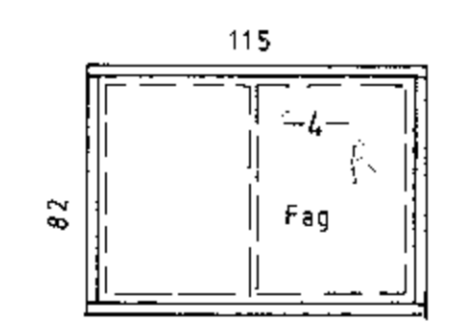
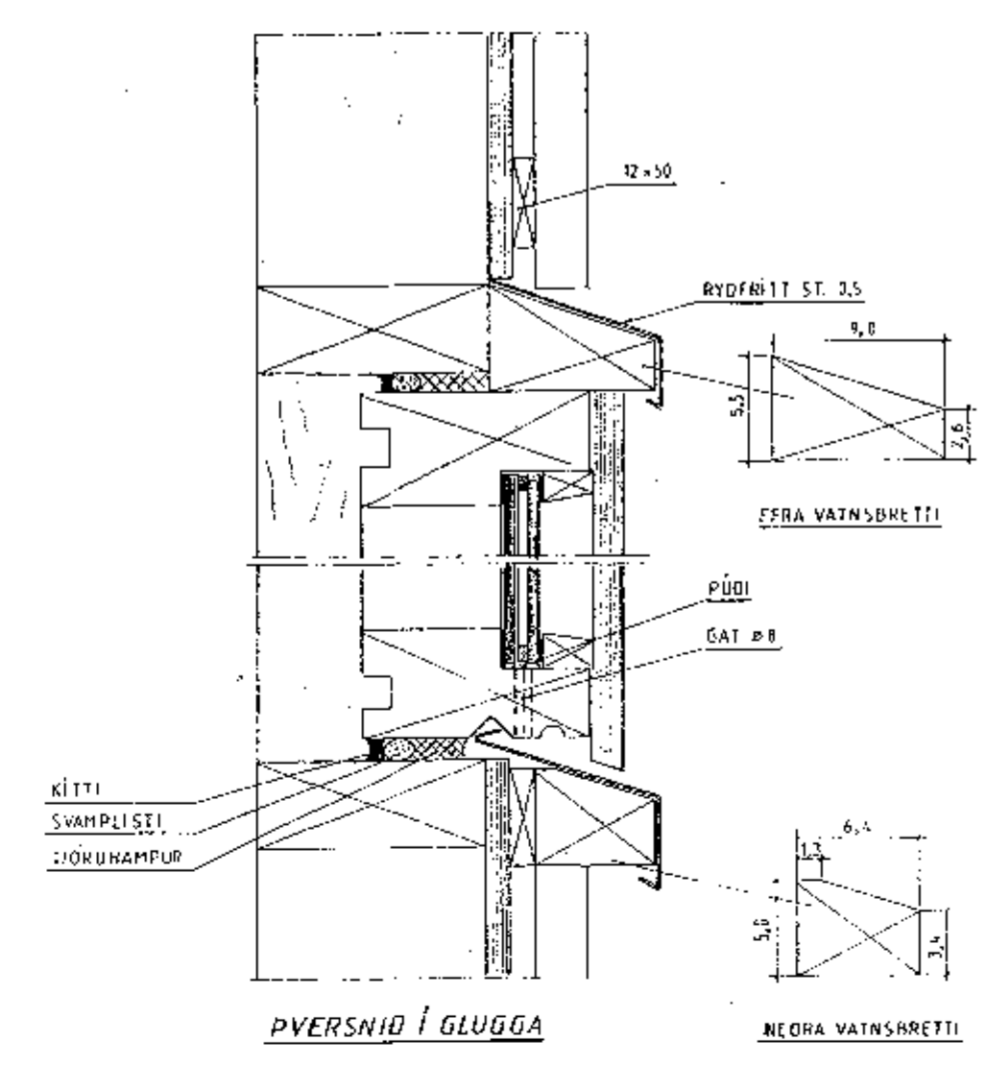
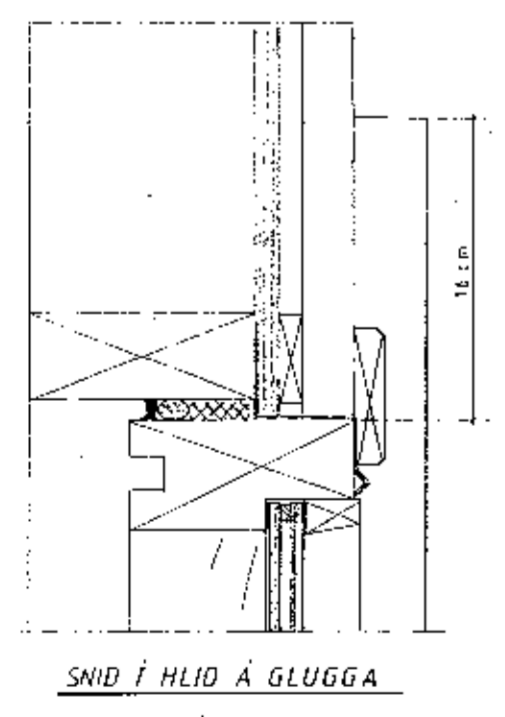
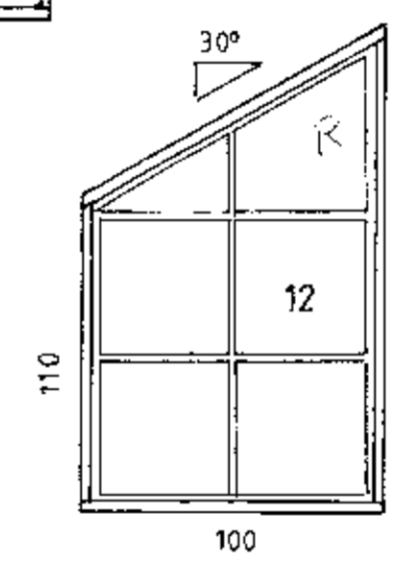
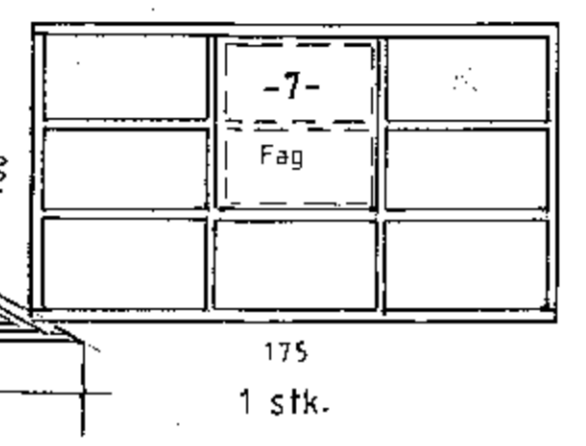
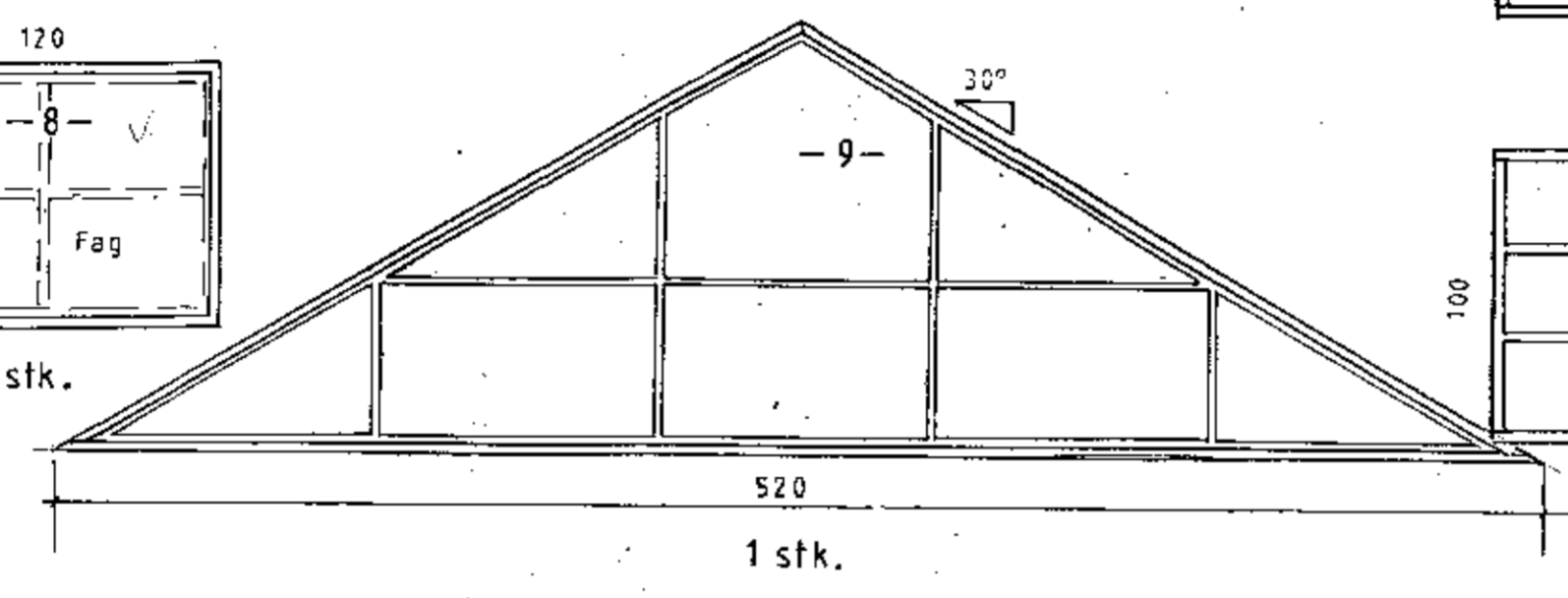
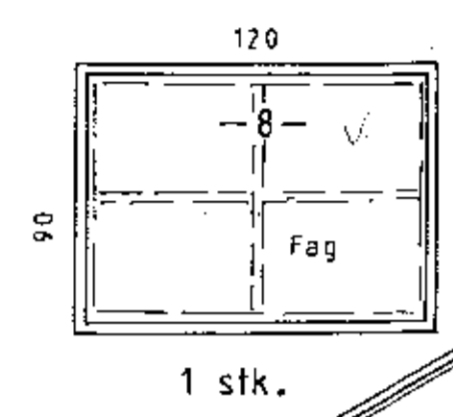
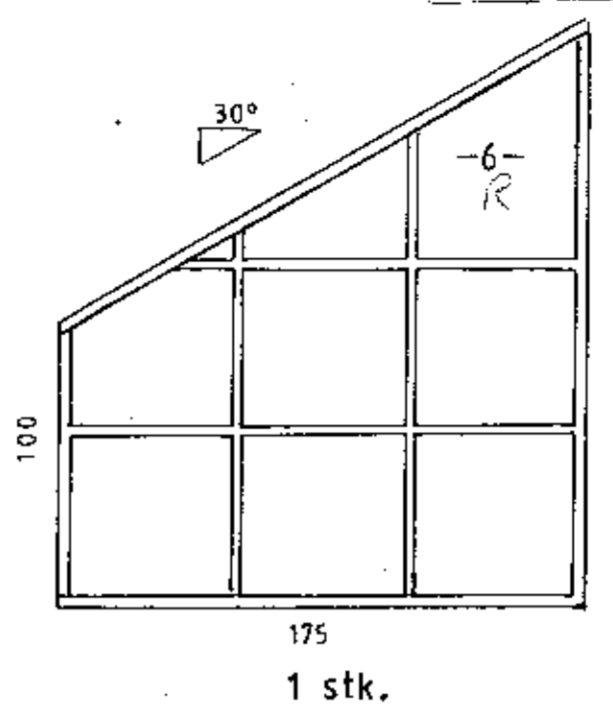
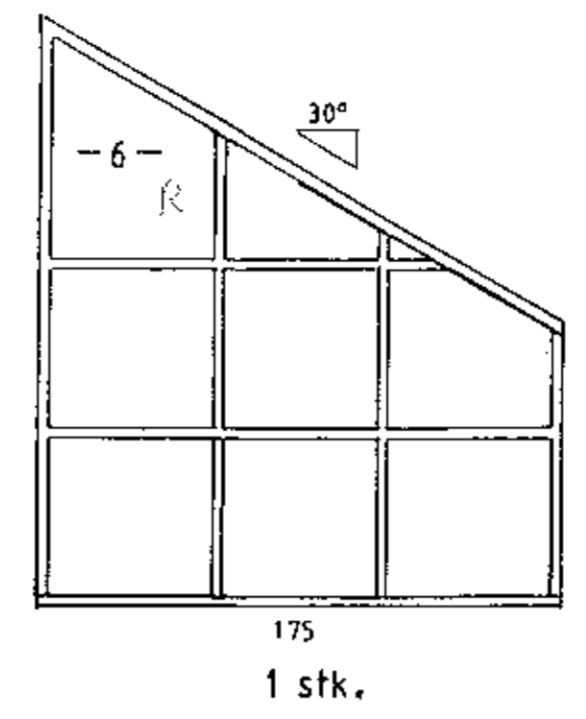
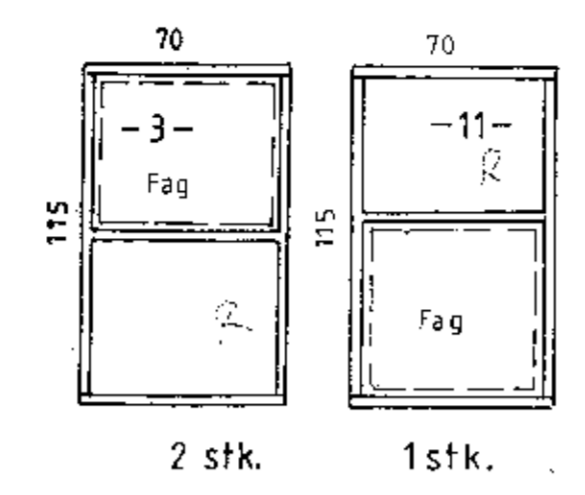
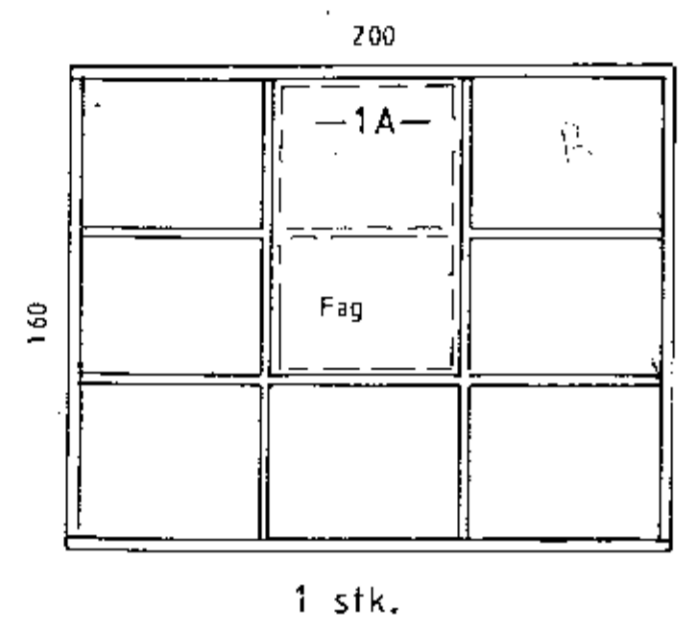
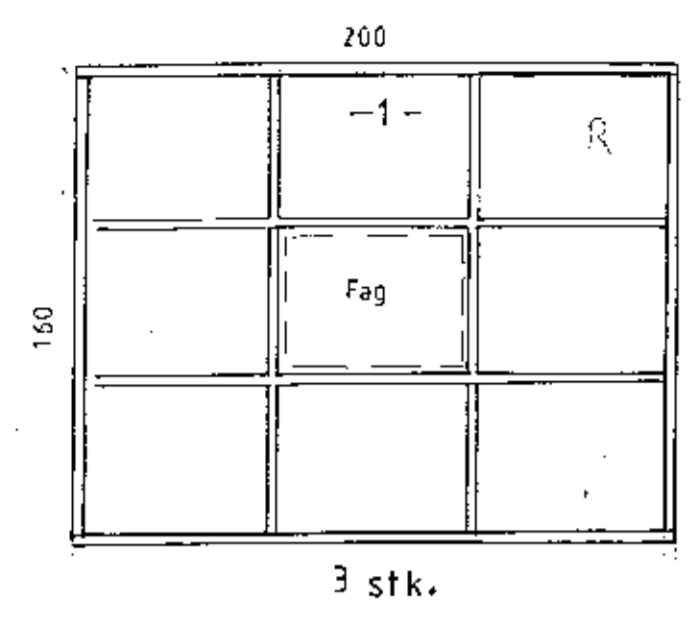


MÖTTEKID
28.03.2011
[Signature]



Mkv.: 1:25	Sumarhús í landi, Öndverðarness, Grímsness og Grafningshreppi, Arnessýslu. Lóð nr. 104b stærð 0,5 ha.	TEIKNIVANGUR
Dags: mars '06	Eigandi: Ingólfur Arnarson kt. 180662-4489	270733-2559
Nr. 182B-8	Gluggar	[Signature] 201032-4829