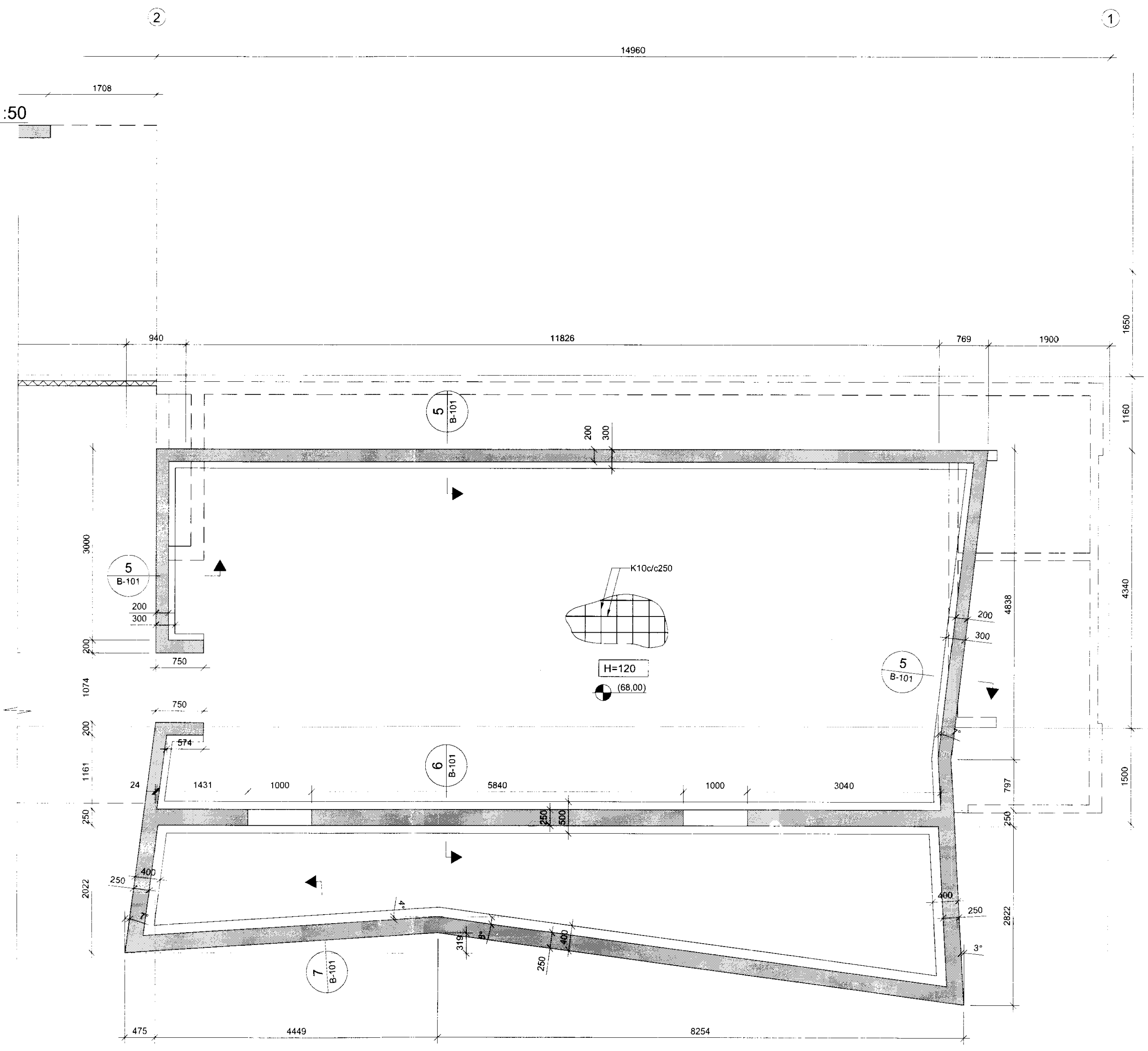


GRUNNMYND 1:50



ÁRTUN SAMRÆMINGARHÖNDUÐAR

Palumbini

ALMENNAR SKÝRINGAR:

ÖLL MÁL ERU í mm
KÓTAR ERU í m

UNDIRSTÖÐUJARÐVEGUR:
UNDIRSTÖÐUJARÐVEGUR ER KLÖPP
LEYFILEGUR JARÐÞRYGTINGUR ER REIKNADUR SEM 1,0 MPa
MESTI JARÐÞRYGTINGUR ER 1,0 MPa

BERGFESTUR:
BERGFESTUR ER TÁKNADAR SEM BF Á TEIKNINGU OG ERU ÞÆR ALMENNT STAÐSETTAR Í MIÐJUM VEGG 20cm FRÁ ENDA. BERGFETUR ERU 25mm GALVANHÚÐADIR STEYPUSTYRKARTEINAR. BORA SKAL A.M.K. 3m NIDUR Í KLÖPPINA MED 76mm BOR. FYLLA SKAL HOLUNA MED SEM SEMENTSEFU OG TEIN STUNGID NIDUR TEINN SKAL GANGA 1m INNÍ UNDIRSTÖÐUR.

FYLLING INNAN SÖKKLA:
FYLLA SKAL UNDIR BOTNPLÖTUR OG AÐ SÖKKULVEGGJUM MED MÖL EDA GRÚS OG SKAL EFNID ÞJAPPAD EINS OG LÝST ER Á BLAÐI B-001. OFAN Á FYLLINGUNA SKAL LEGGJA 75mm PLASTEINANGRUN MED RÚMPYNGD 24kg/m³.

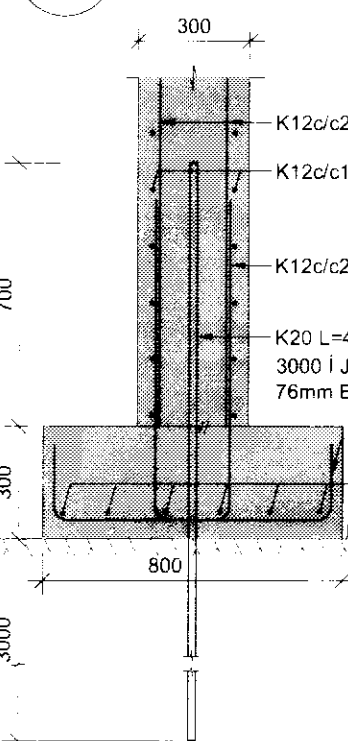
BOTNPLATA:
JÁRNABENDING BOTNPLÖTU SKAL VERA K10c/c250
EFRI BRÚN BENDINGAR SKAL VERA 30mm UNDIR EFRI BRÚN BOTNPLÖTU. ÞYKKT BOTNPLÖTU ER 120mm.

- TÁKN:**
- TÁKNAR STAÐSTEYPTA EINGU
 - TÁKNAR FORSTEYPTA EINGU
 - TÁKNAR 150mm NIDURFELLINGU Á BOTNPLÖTU.

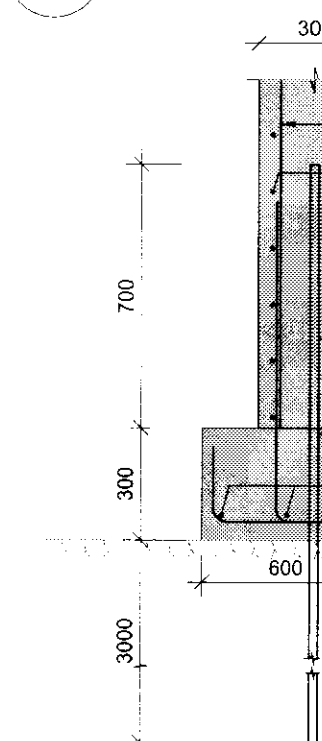
TILVÍSANIR:

ALMENNAR SKÝRINGAR SJÁ BL. NR. B-001

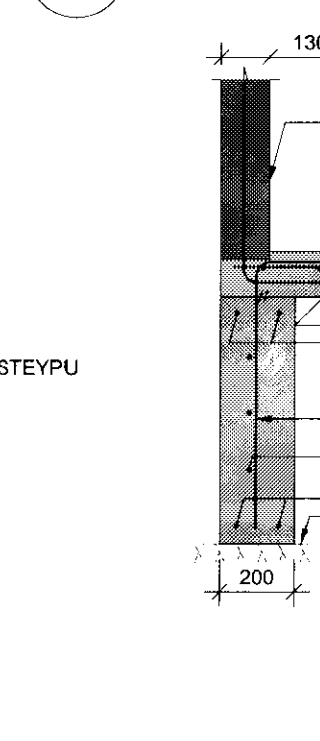
1 SNID 1:20



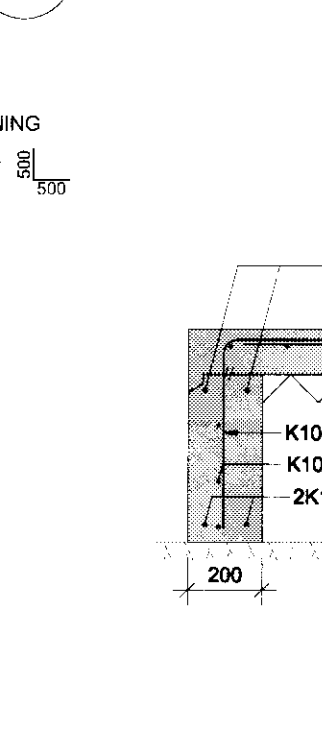
2 SNID



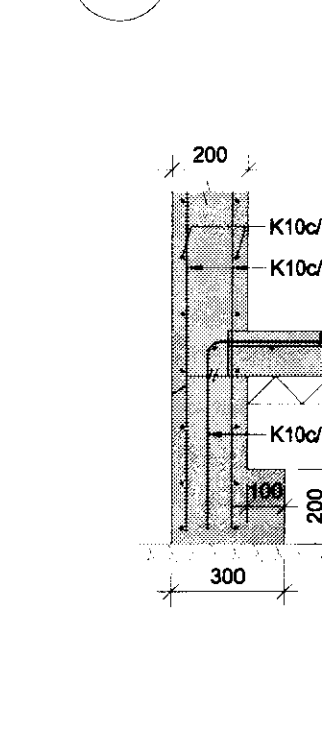
3 SNID



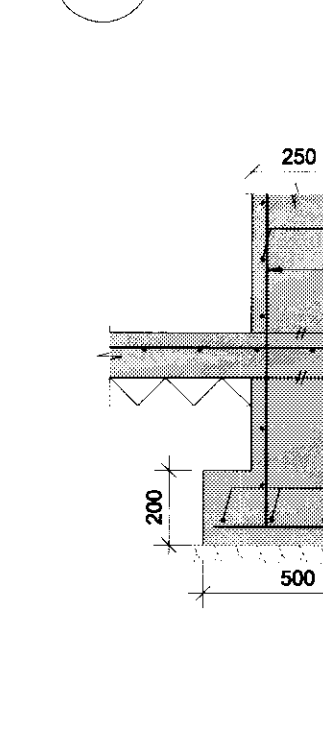
4 SNID



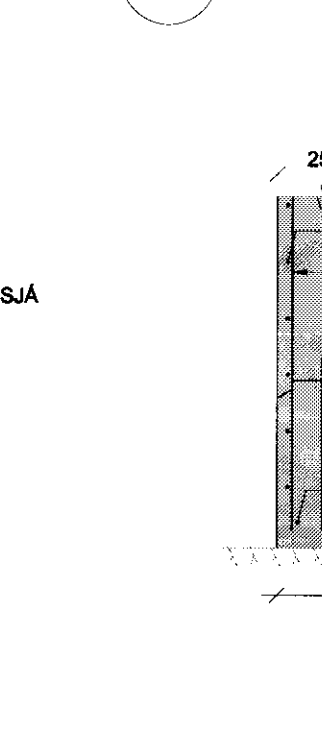
5 SNID



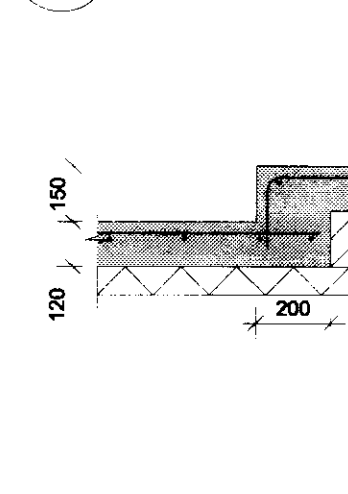
6 SNID



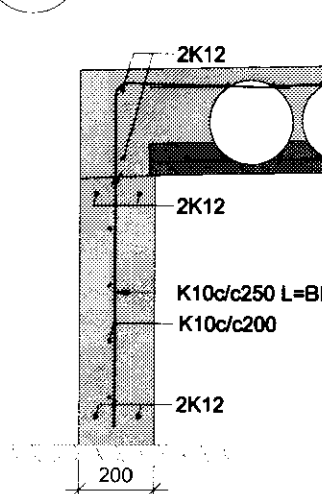
7 SNID



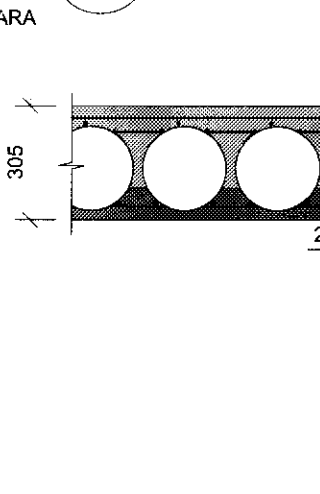
8 SNID 1:20



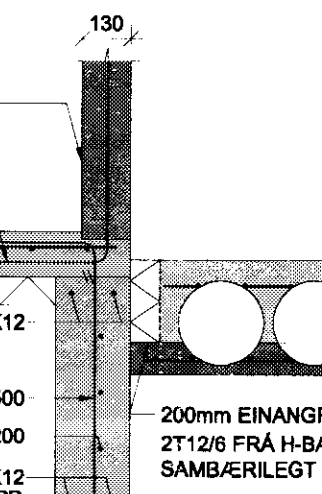
9 SNID 1:20



10 SNID 1:20



11 SNID 1:20



BR. DAGS	BREYTING	REKNI	TEKNI
HÁABERG 19			
BURÐARVIRKI UNDIRSTÖÐUR GRUNNMYND			
MRV	15/01/20		
DAGS	07.10.2005		
HANNAÐ/TEKNI	HEIÐE		
VERKNR.	05/01		
YFIRSKAÐI			
SAMRÝKKT	<i>Július</i>		
KENNTALA	B-001-4439		
TEKNI NR.	B-101		
BR.			

Conis
Verkfæðisráðgjöf

Kennitala: 600195-1400
Lýngáhlíu 4
110 Reykjavík
Sími: 571-9900
Netfang: conis@conis.is
Vefbálg: www.conis.is