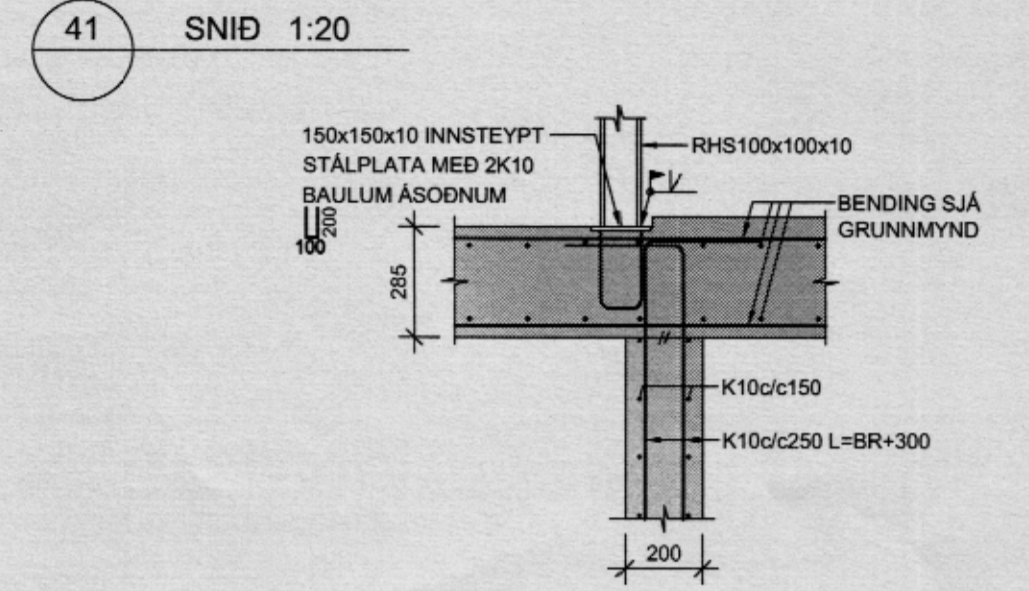
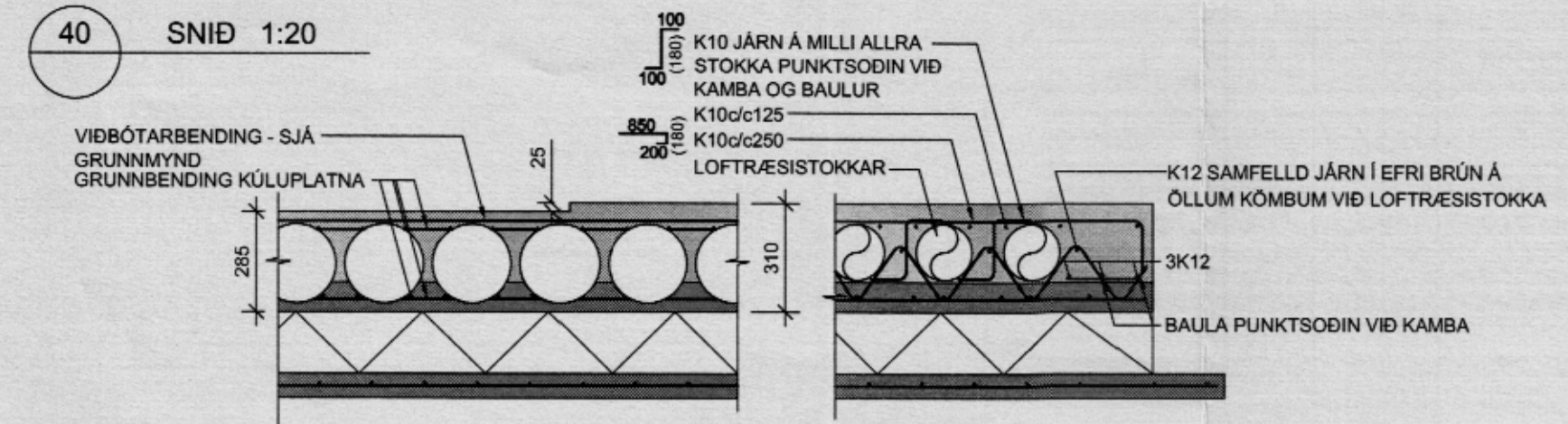
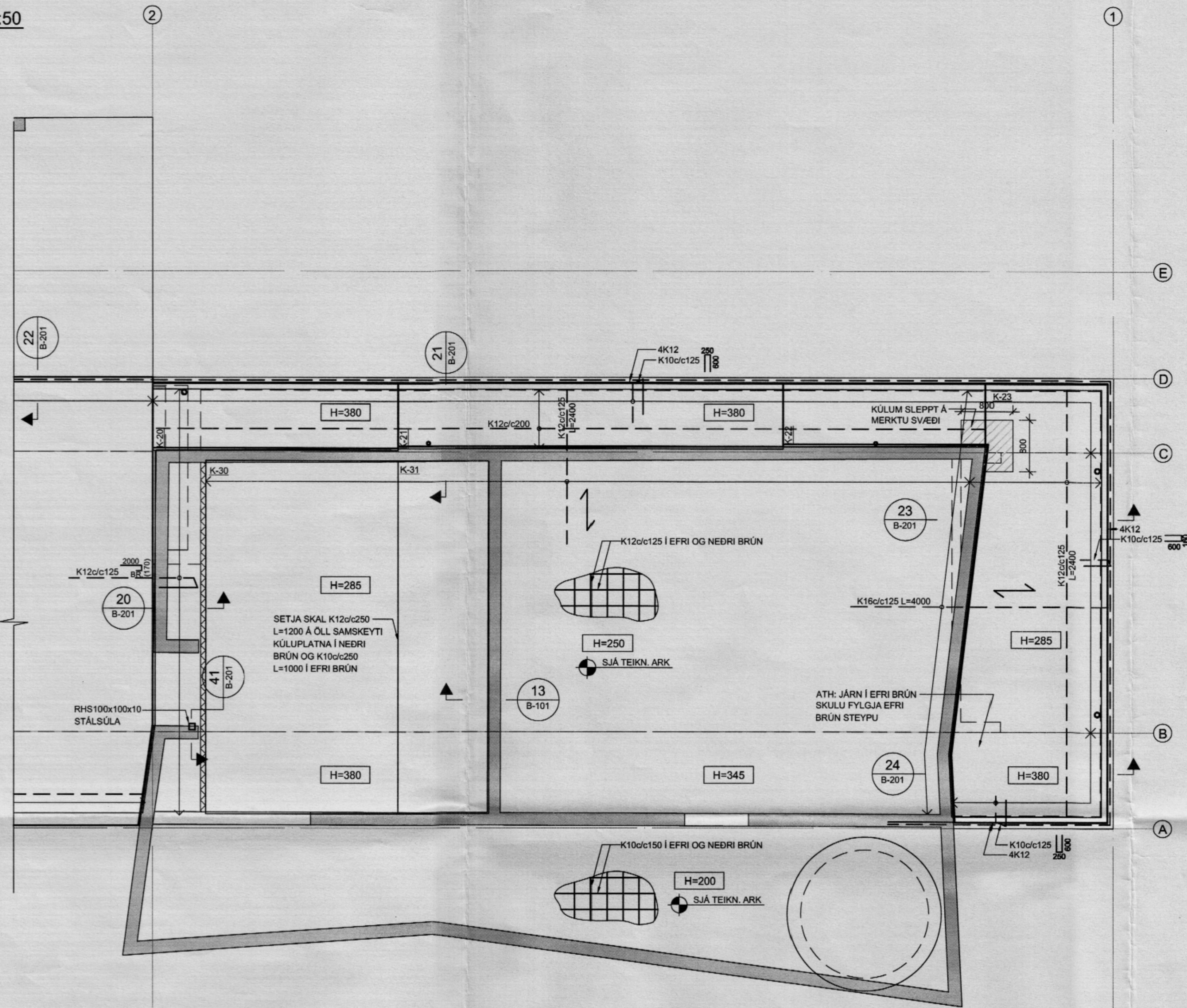


GRUNNMYND 1:50



ÁRTUN SAMRÆMINGARHÖNNUNAR
PÁLMAKR KRISTJÓHAN ARKITEKT
02/18/2019

ALMENNAR SKÝRINGAR:

ÖLL MÁL ERU í mm
KÓTAR ERU í m

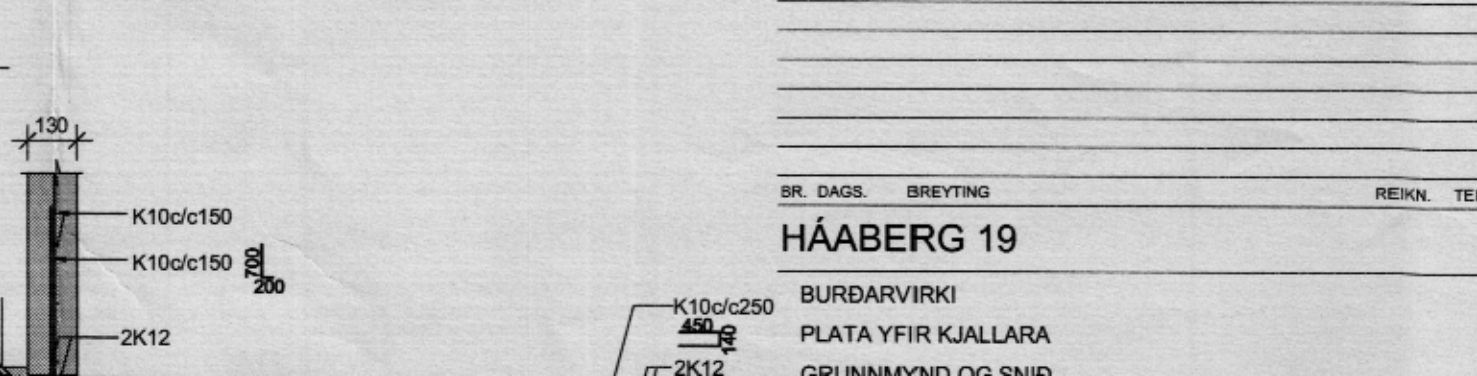
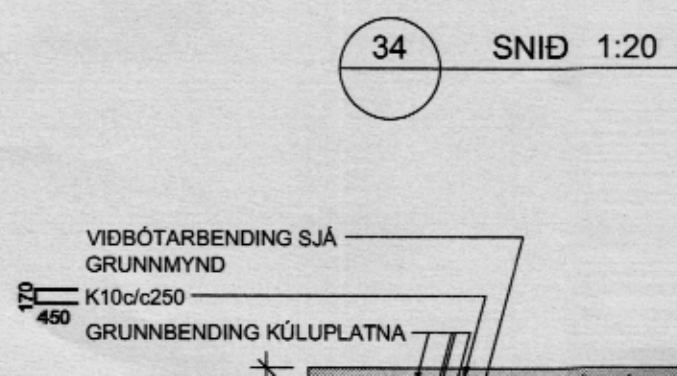
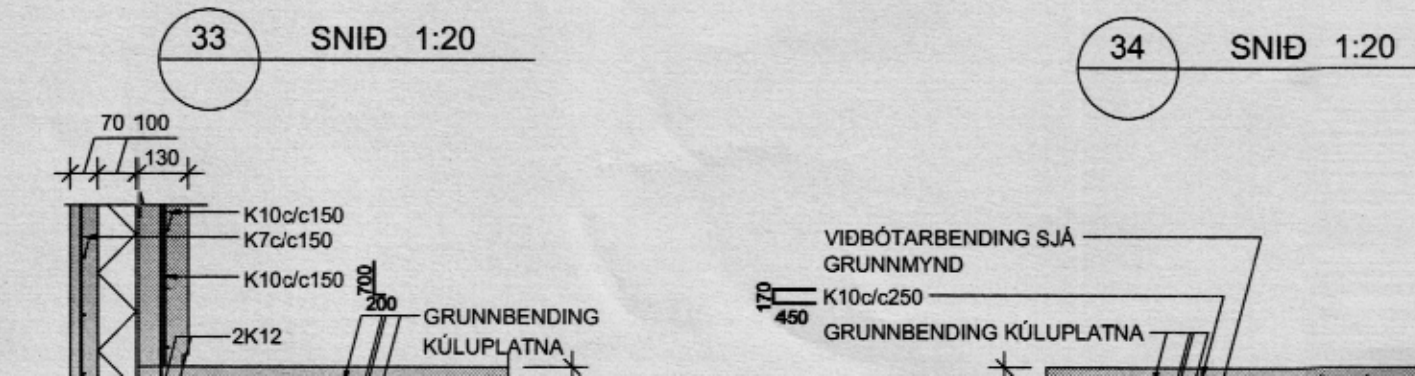
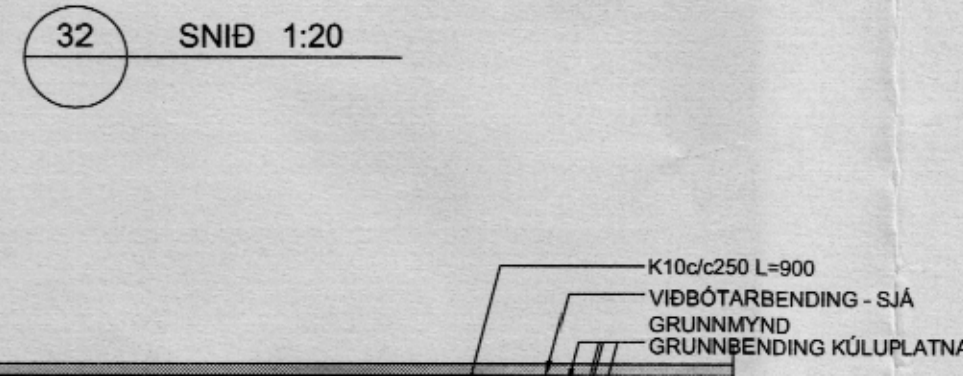
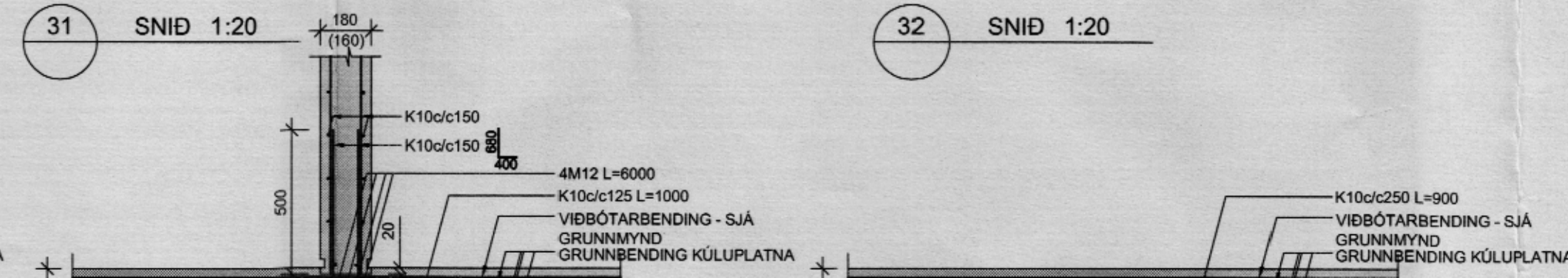
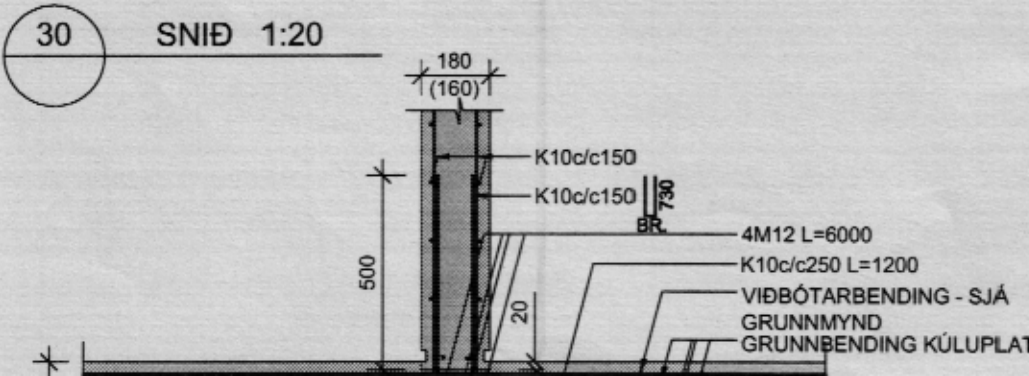
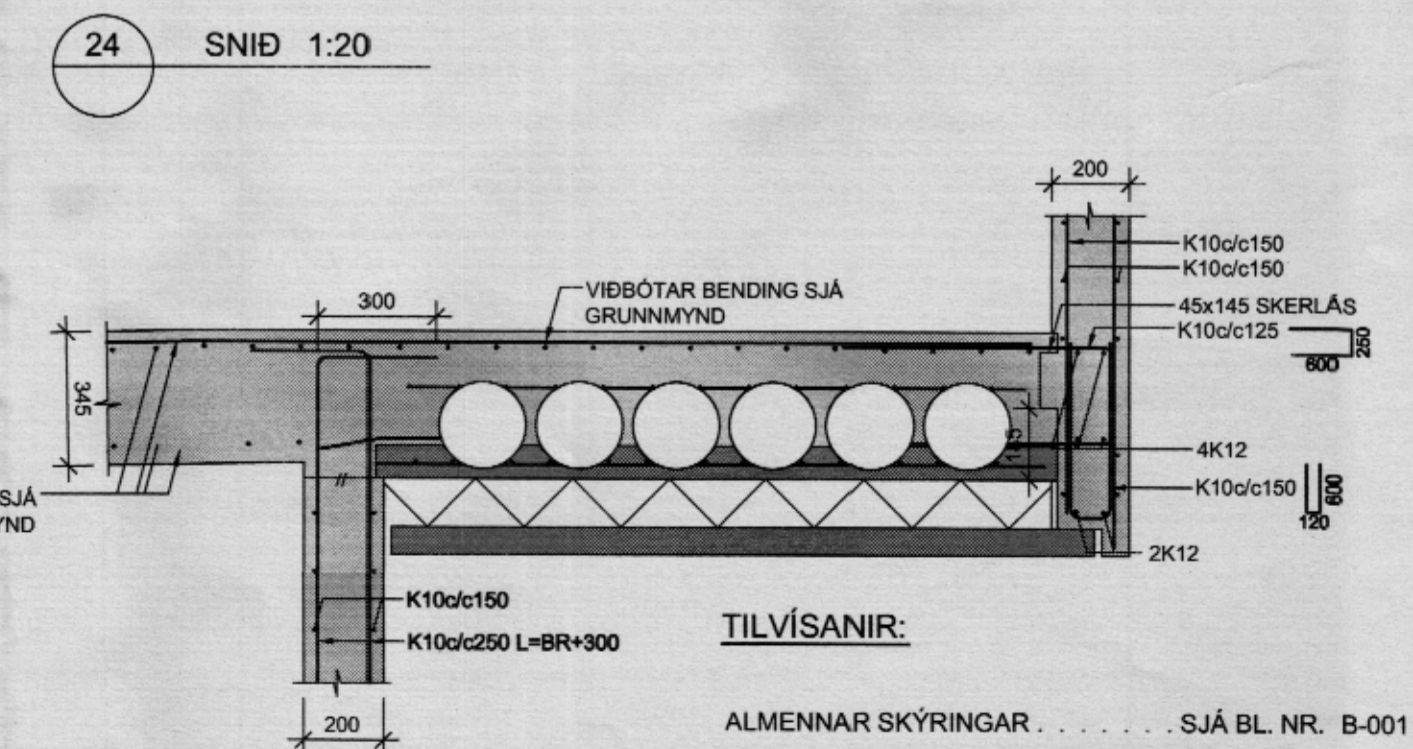
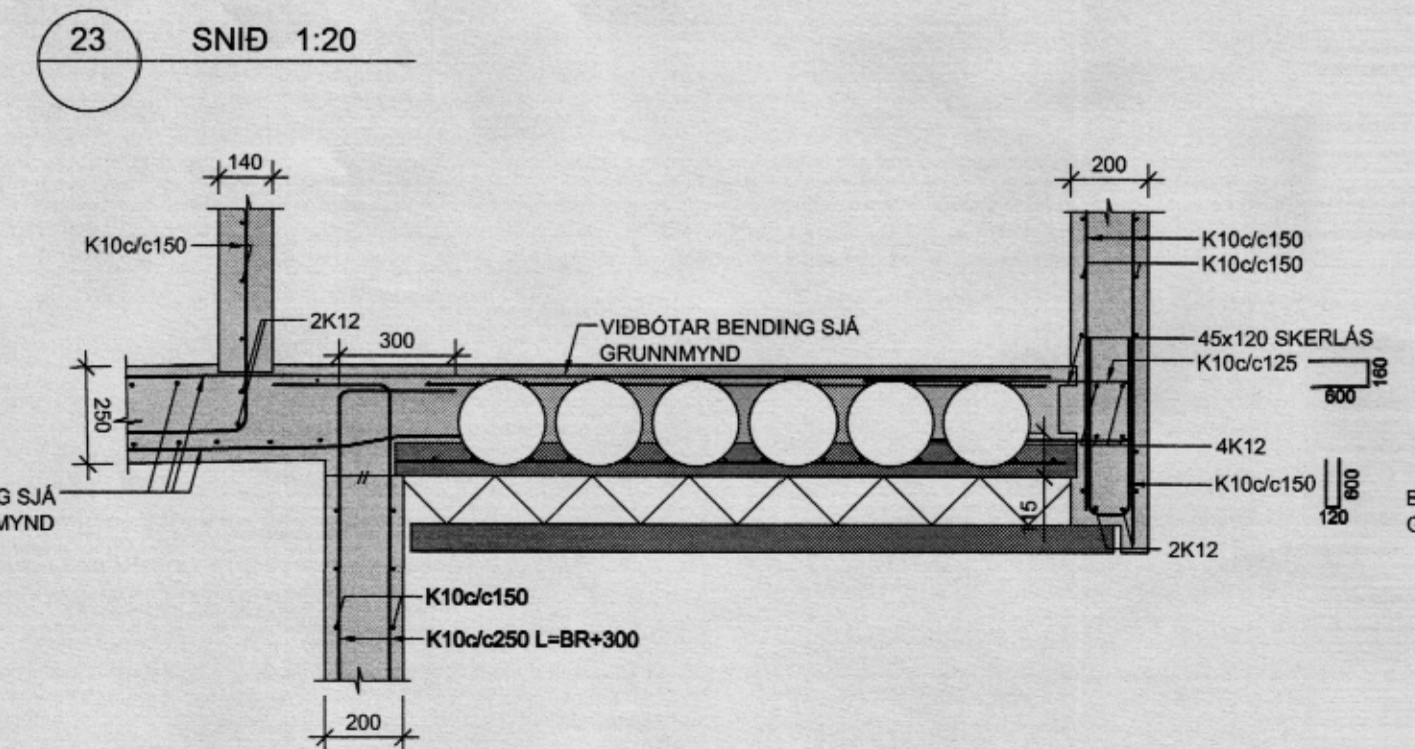
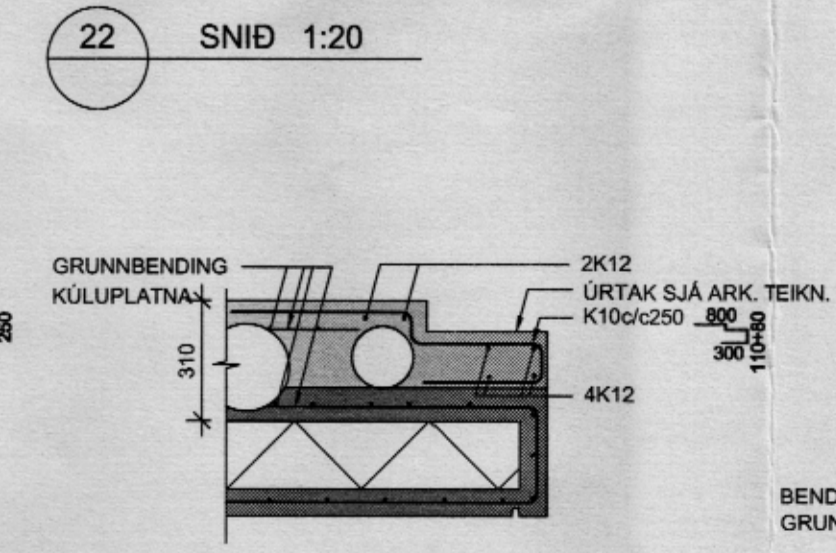
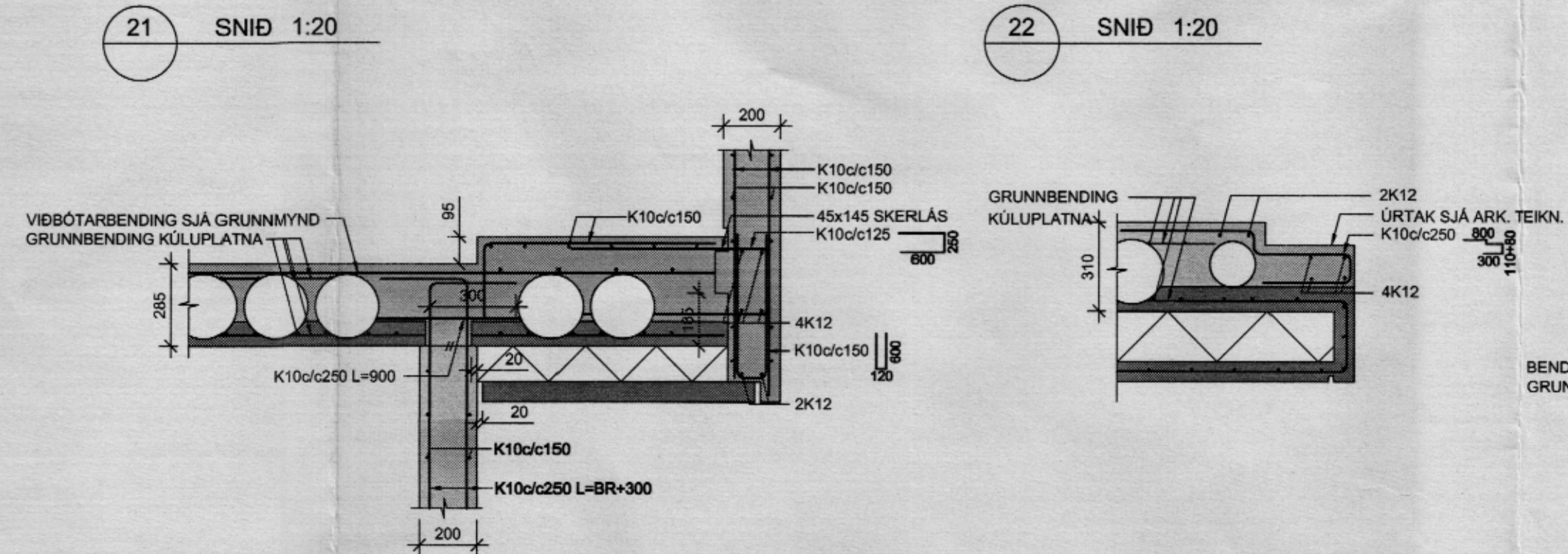
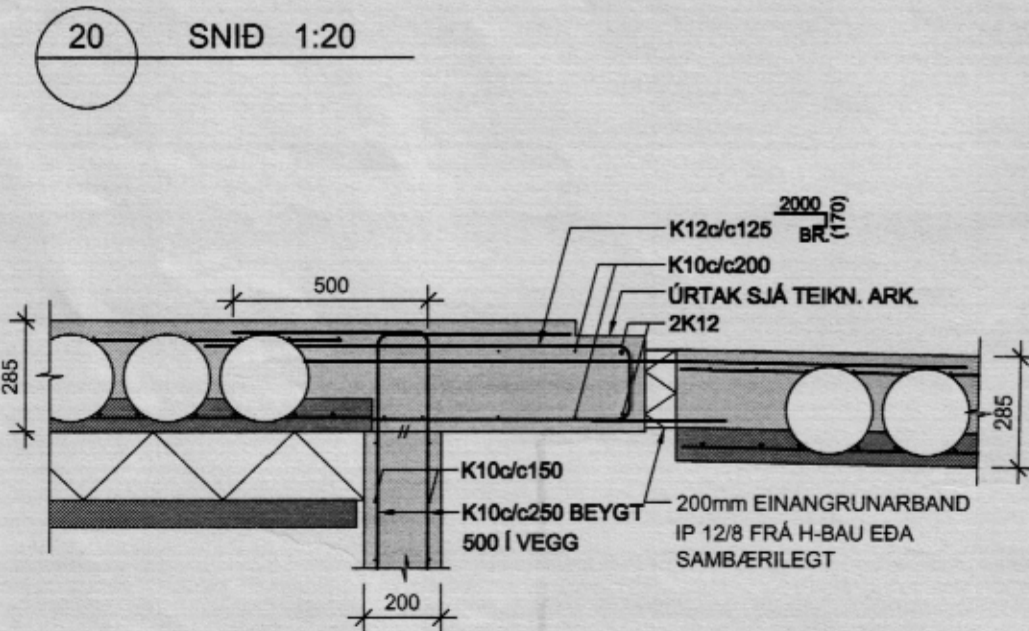
BOTNPLATA:
JÁRNABENDING BOTNPLÖTU SKAL VERA K10c/c150
EFRI BRÚN BENDINGAR SKAL VERA 30mm UNDIR EFRI BRÚN BOTNPLÖTU.
ÞYKKT BOTNPLÖTU ER 120mm.

KÜLUPLÖTUR:
SJÁ TEIKNINGU B-250 TIL B-253 FYRIR SÉRMYNDIR AF KÜLUPLÖTUM

TÁKN:

■ TÁKNAR STAÐSTEYPTA EINGU

■ TÁKNAR FORSTEYPTA EINGU



TILVÍSANIR:

ALMENNAR SKÝRINGAR SJÁ BL. NR. B-001

BR. DAGS. BREYTING. REIKN. TEIKN.

HÁBERG 19

BURÐARVIRKI
PLATA YFIR KJALLARA
GRUNNMYND OG SNÍÐ