

AFSTÖÐUMYND 1:500

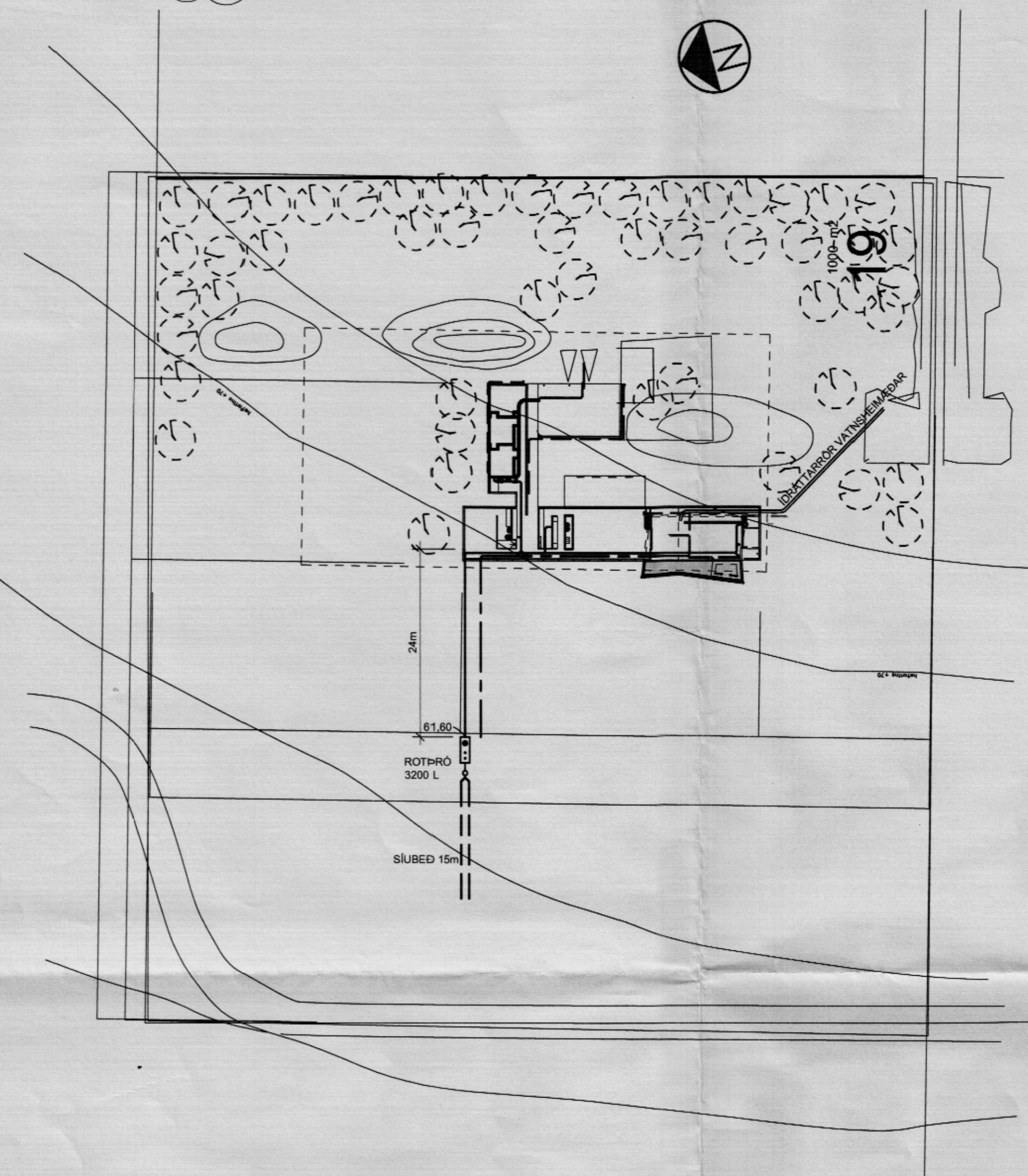
SKÝRINGAR VID FRÁVEITULAGNIR Í JÖRD

- SKÖLPLOGN
- REGNVATN
- - - - - REGNV. - OG RÆSILÖGN
- RÆSILÖGN

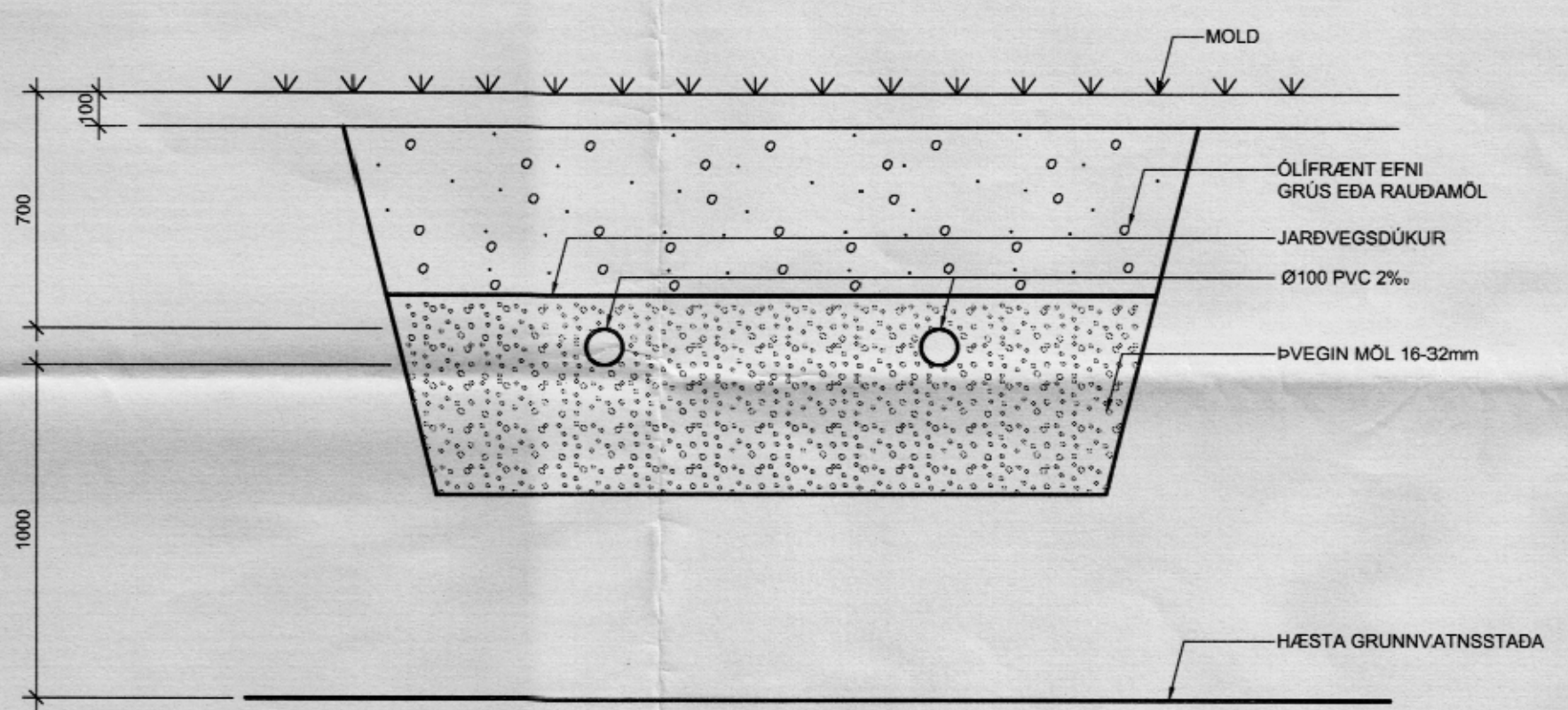
- SKÖLPAGNIR Í JÖRD ERU PVC-RÖR.
- REGNVATNS- OG RÆSILAGNIR Í JÖRD ERU PVC-RÖR.
- INNSTEYPT RÖR Í UNDIRSTÖÐUVEGGI ERU PEH-RÖR Í ÞRÝSTIFLOKKI 6.
- INNSTEYPT PEH-RÖR SKAL EINANGRA MED EINANGRUNARHÖLKUM.
- PVC-RÖR SKULU VERA FYRIR ÁLAGSFLOKK N
- ÍDRÁTTARRÖR ERU PEH-PLASTRÖR, ÞRÝSTIFLOKKUR 6
- AFALL HITAVEITU ER PEH-PLASTRÖR ÞRÝSTIFLOKKUR 6
- TENGISTYKKI SKULU VERA AF SÖMU GERÐ OG PÍPUR.
- ÖNEFNÐAR SKÖLPAGNIR ERU Ø100 MED MINNST 20%-HALLA
- ÖNEFNÐAR REGNVATNSLAGNIR ERU Ø100 PVC MED MINNST 10%-HALLA
- ÖNEFNÐAR RÆSILAGNIR ERU Ø100 PVC MED MINNST 3%-HALLA
- LAGNIR SKULU LAGÐAR Á 150mm SANDLAG, OG FYLLT YFIR MED SANDI (DRENMÖL)
- ÞAR SEM LÖGN FER GEGNUM SÖKKUL SKAL SETJA STYRKTARHÖLK UTAN UM LÖGNINA AF NÆSTU RÖRSTÆRD FYRIR OFAN.
- UPPGEFNIR KÓTAR ERU RENNISLISKÓTAR.
- FRÁGANGUR LAGNA SKAL VERA Í SAMRÆMI VID GILDANDI STAÐLA OG REGLUGERÐIR.

ÁRTUN SAMRÆMINGARHÖNDUR

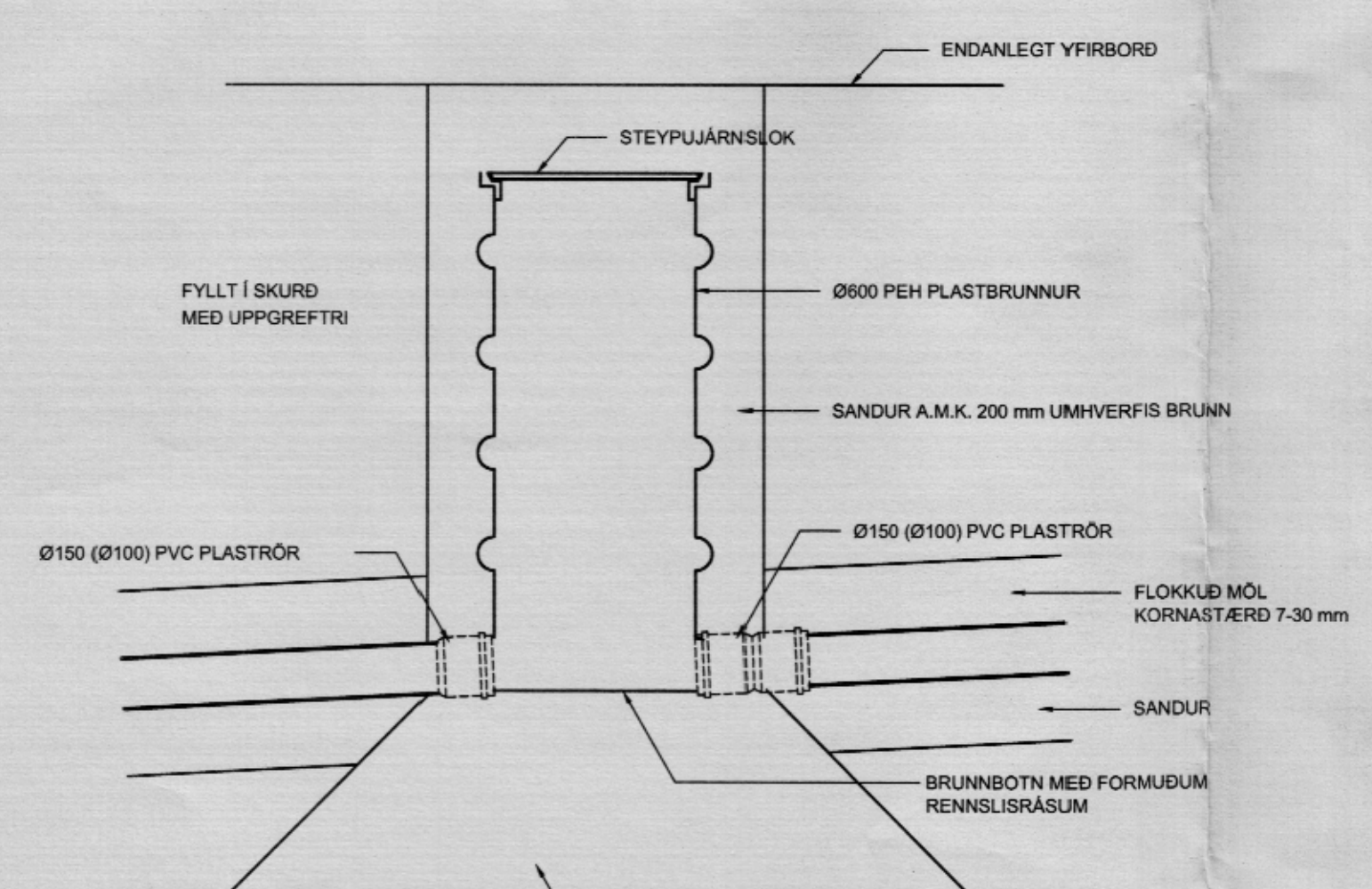
PÁLMAR KRISTJÓNSSEN ARKITEKT
080465566



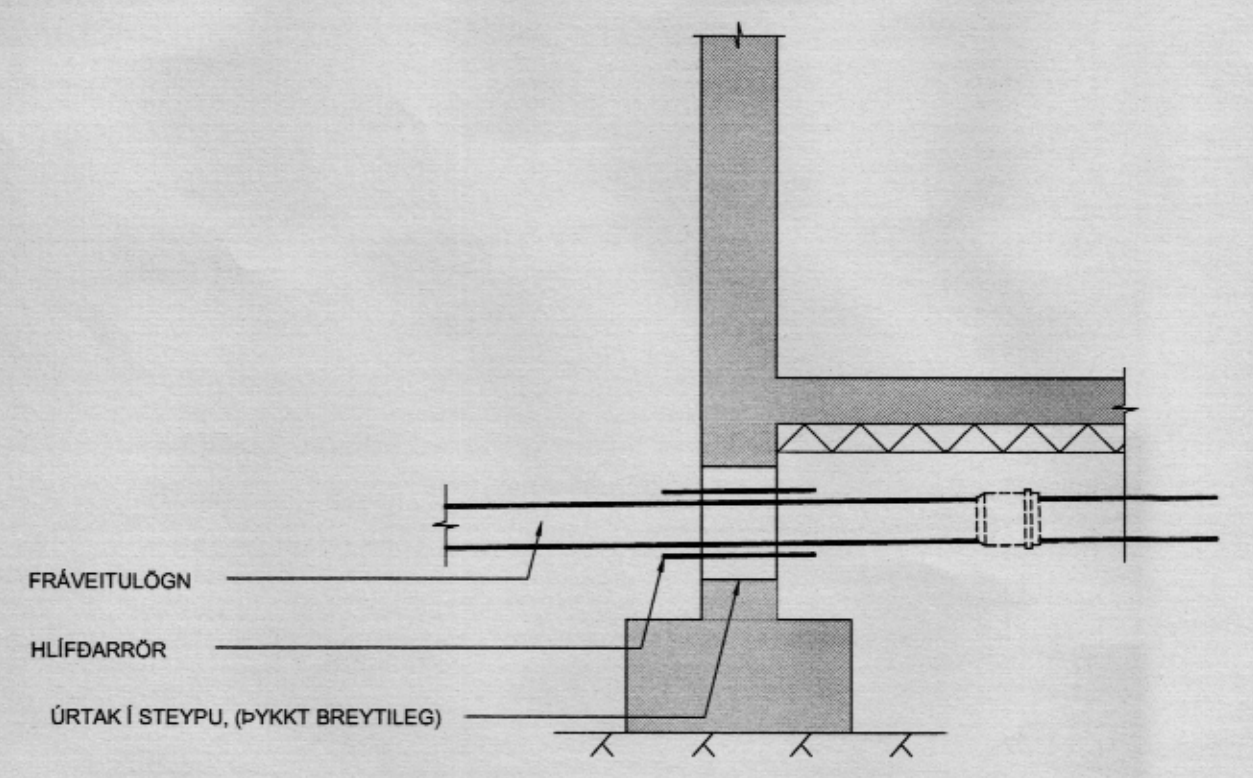
SM1 SITUROLÖGN 1:20
DÆMIGERT ÞVERSNIÐ



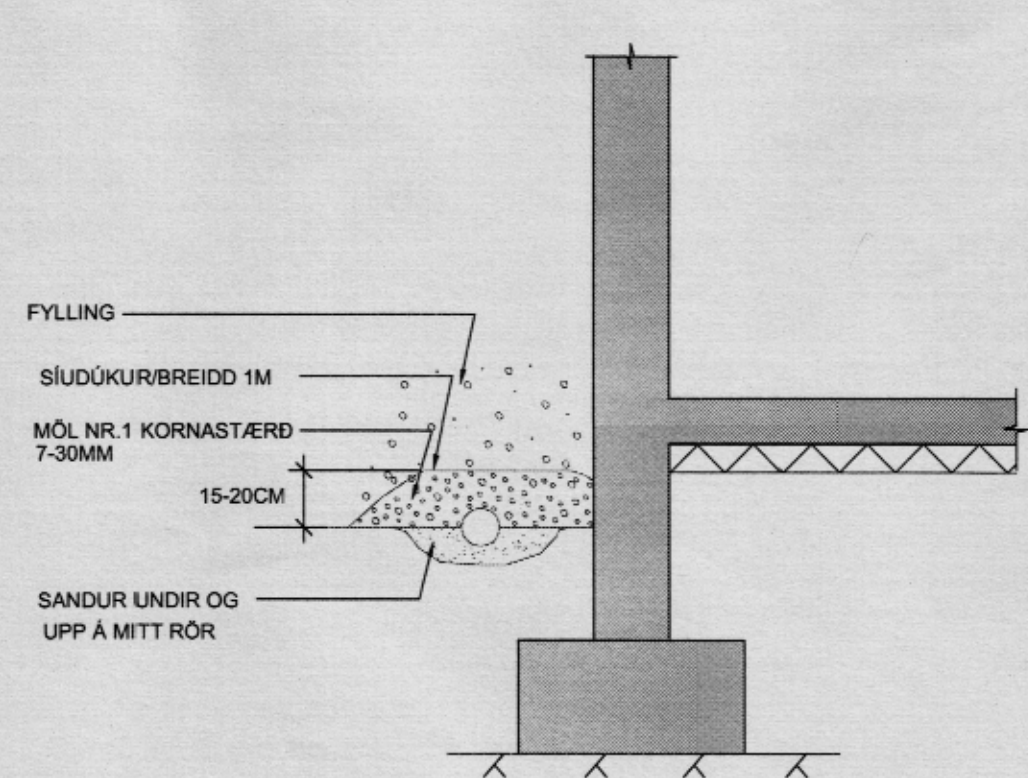
SM2 Ø600 SKÖLPBRUNNUR 1:20
DÆMIGERT ÞVERSNIÐ



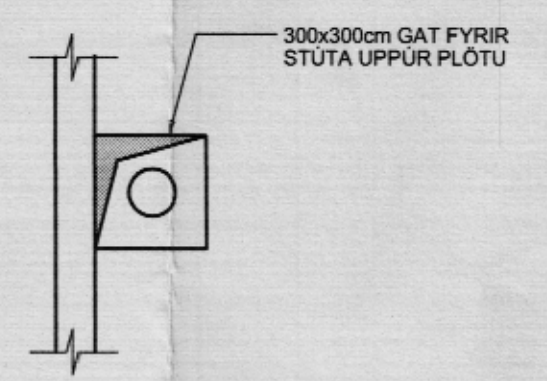
SM3 SÉRMYND 1:20 (LAGNIR Í GEGNUM UNDIRSTÖÐUR)
DÆMIGERT ÞVERSNIÐ



SM4 SÉRMYND 1:20 (RÆSILÖGN)
DÆMIGERT ÞVERSNIÐ



SM5 GÖT Í PLÖTU
DÆMIGERT ÞVERSNIÐ



B	21.12.95	AFSTÖÐUMYND	ÞÓ	ÞÓ
A	08.11.05	SNIB OG GRUNNMÝND	ÞÓ	ÞÓ
BR	DAGS	BREYTING	REKNI	TEKNI

HÁBERG 19

LAGNIR
ALMENNAR SKÝRINGAR
AFSTÖÐUMYND OG SNIB

MKV.: 1.500 / 1.20
DAGS.: 07.10.2005
HANNARTEYNI: 2005