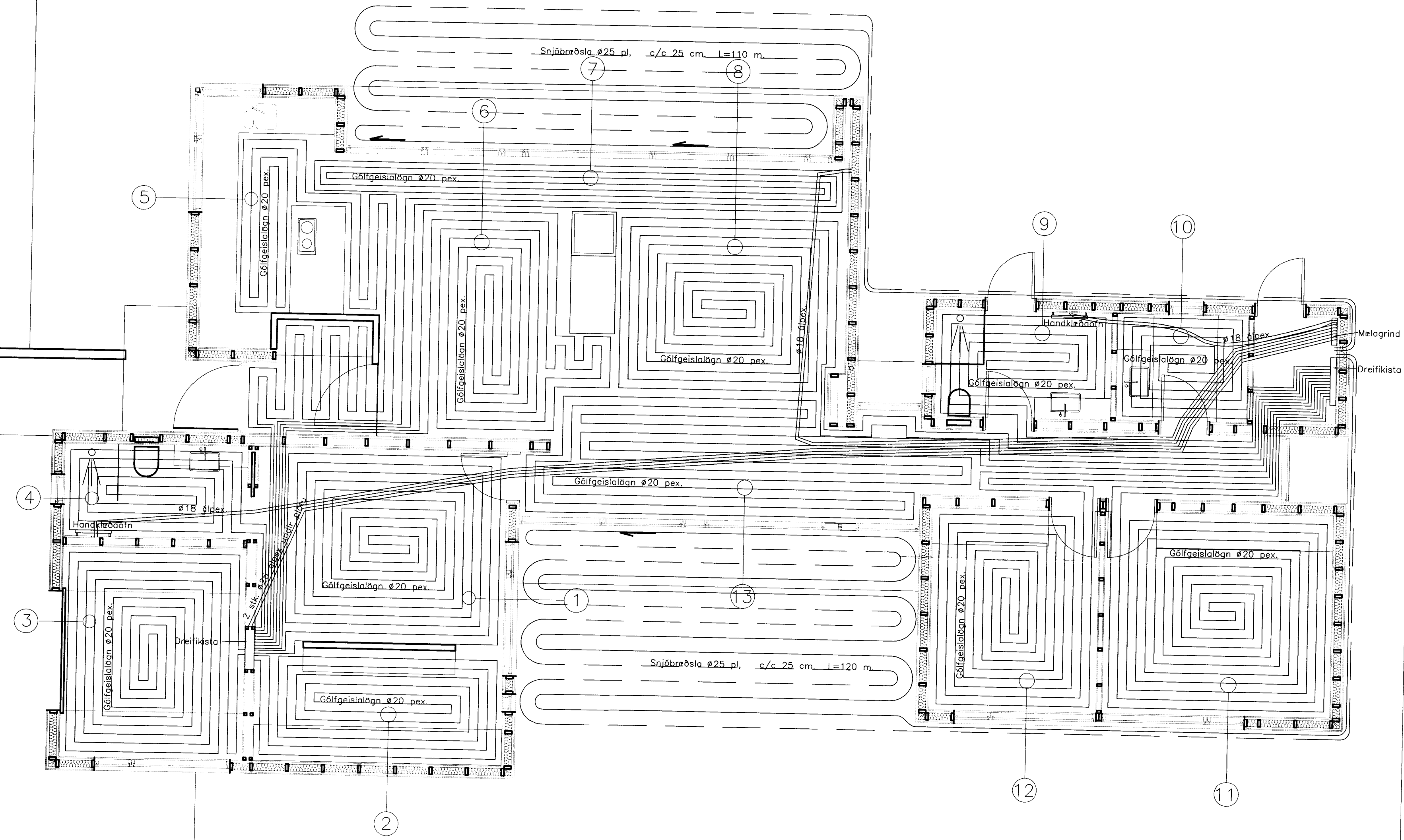
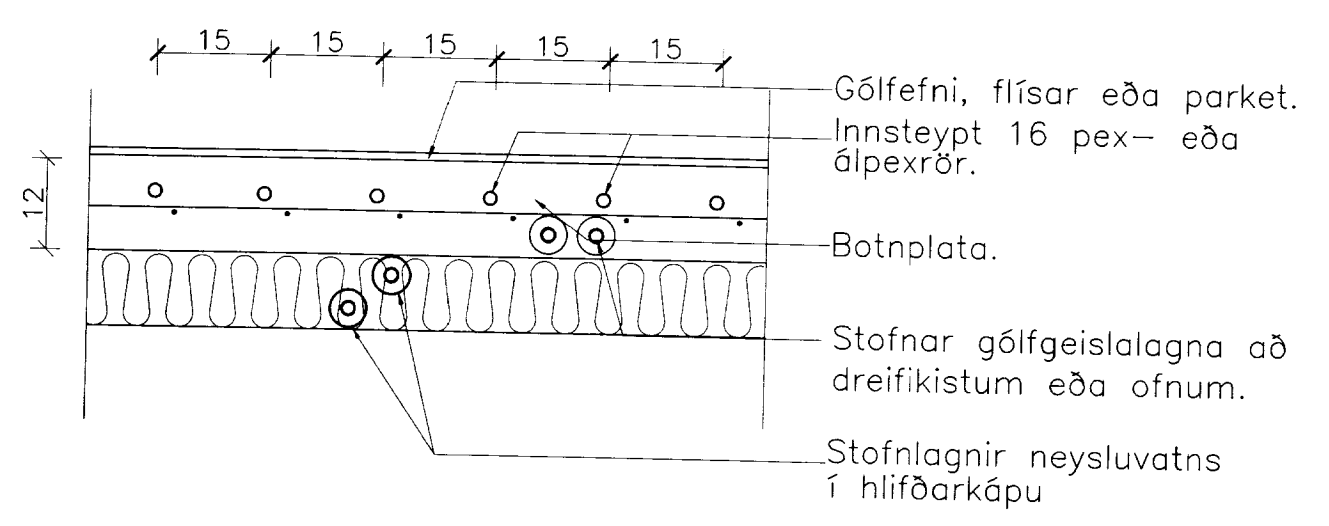


Hitalagnir: Grunnmynd 1:50.

MÓTUN  
22 NOV. 2012  
Gusti Þósson  
Byggingafræðingur



Snið í plötu 1:10



**Skrá yfir gólfgeislalagnir**

Slaufa. nr.	Lengd. m	Afköst. W
1	83	760
2	50	450
3	70	620
4	34	250
5	67	580
6	80	730
7	88	800
8	97	900
9	45	400
10	30	250
11	93	800
12	79	700
13	103	900
Samt:	919	8.140

Skýringar:

Merkja skal slaufur í samræmi við númer á teikningu. Rörin skulu vera ál-pex rör eða pex rör, sem vottuð eru fyrir vatn allt að 70 °C. Stærð röra er 16x2 mm, (ytra þvermál x veggþykkt). Þetta gildir fyrir allar slaufur. Varðandi staðsetningu, sjá sérmyndir. Stýring hitaslaufa er með þröðlausum skynjurum fyrir hverja slaufu sem gefa boð á lokana í dreifíkistunum. Afköst gólfgeisla miðast við að yfirborðshiti fari ekki yfir 28 °C og að max hiti inná slaufur fari ekki yfir 40 °C.

Breytingar:

A: 9.11.2012. GV

**TÓV**  
TEIKNISTOFAN ÖDINSTORGI,  
VERKFRÆÐISTOFA ehf.  
Öðinsgötu 8  
101 Reykjavík  
Netfang: gusti@to.is  
Sími: 510 2211 Fax: 510 2201

Verkefni: KOTHÓLSBRAUT 23, GRIMSNEI

Heiti: HITALAGNIR: GRUNNMYND, SÉRMYND

Hönnun: VÍFILL ÖDDSSON kt. 101238-3629	VERKFRÆÐINGUR FVFI - FRV
GÚSTAF VÍFILSSON kt. 231163-5069	VERKFRÆÐINGUR FVFI
KRISTJÁN S. GUDMUNDSSON kt. 070254-5819	VERKFRÆÐINGUR FVFI

Aritun aðalhönnuðar: *[Signature]*

M. 1:50, 1:10  
R. G.V.  
T. G.V.

Dags. Agust 2012. Nr. 1420-4-2A.