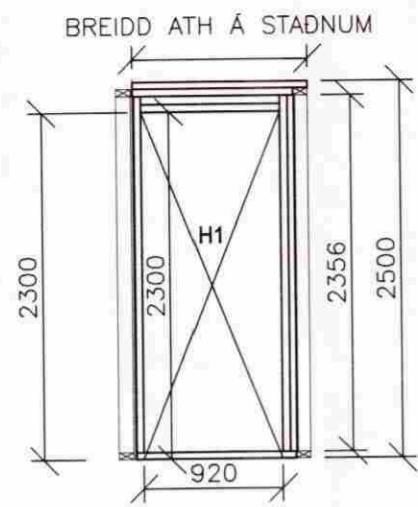


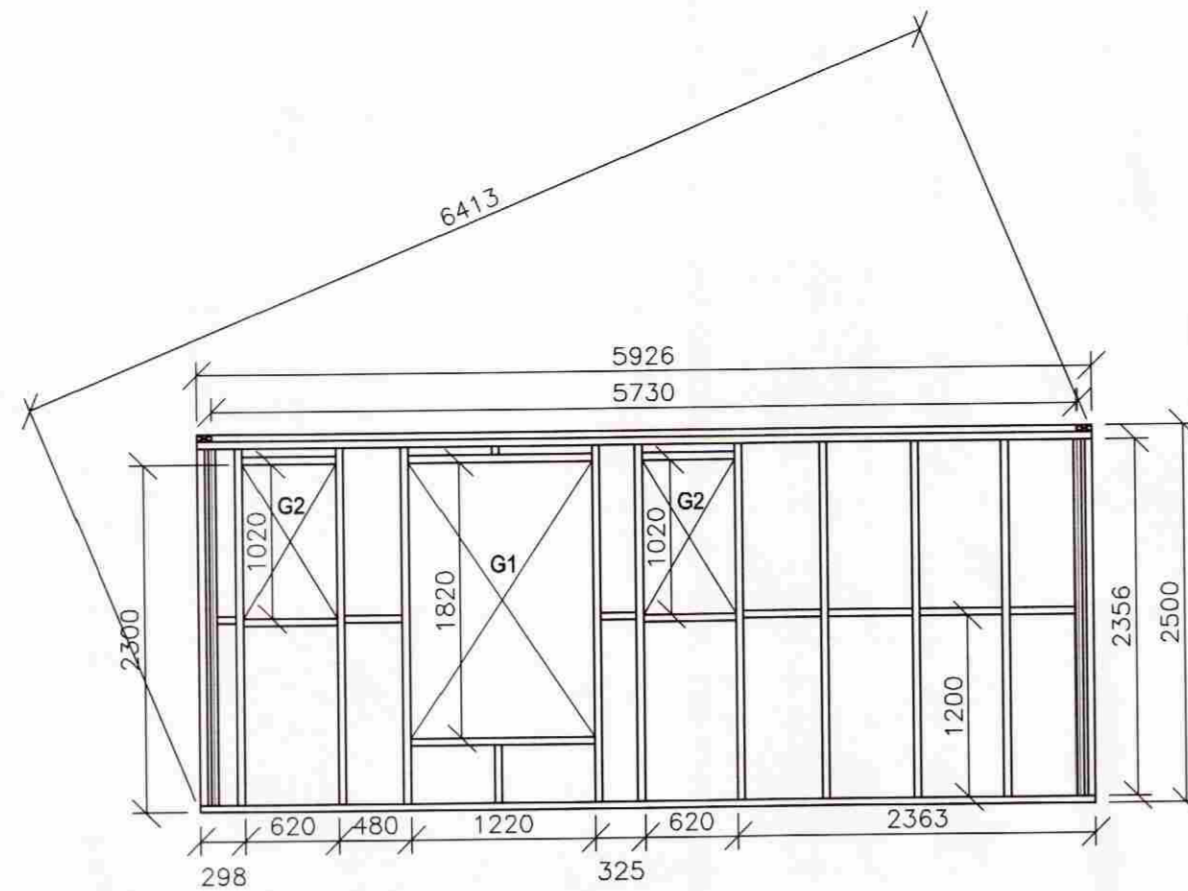
MÓTTEKID

21 OKT 2009

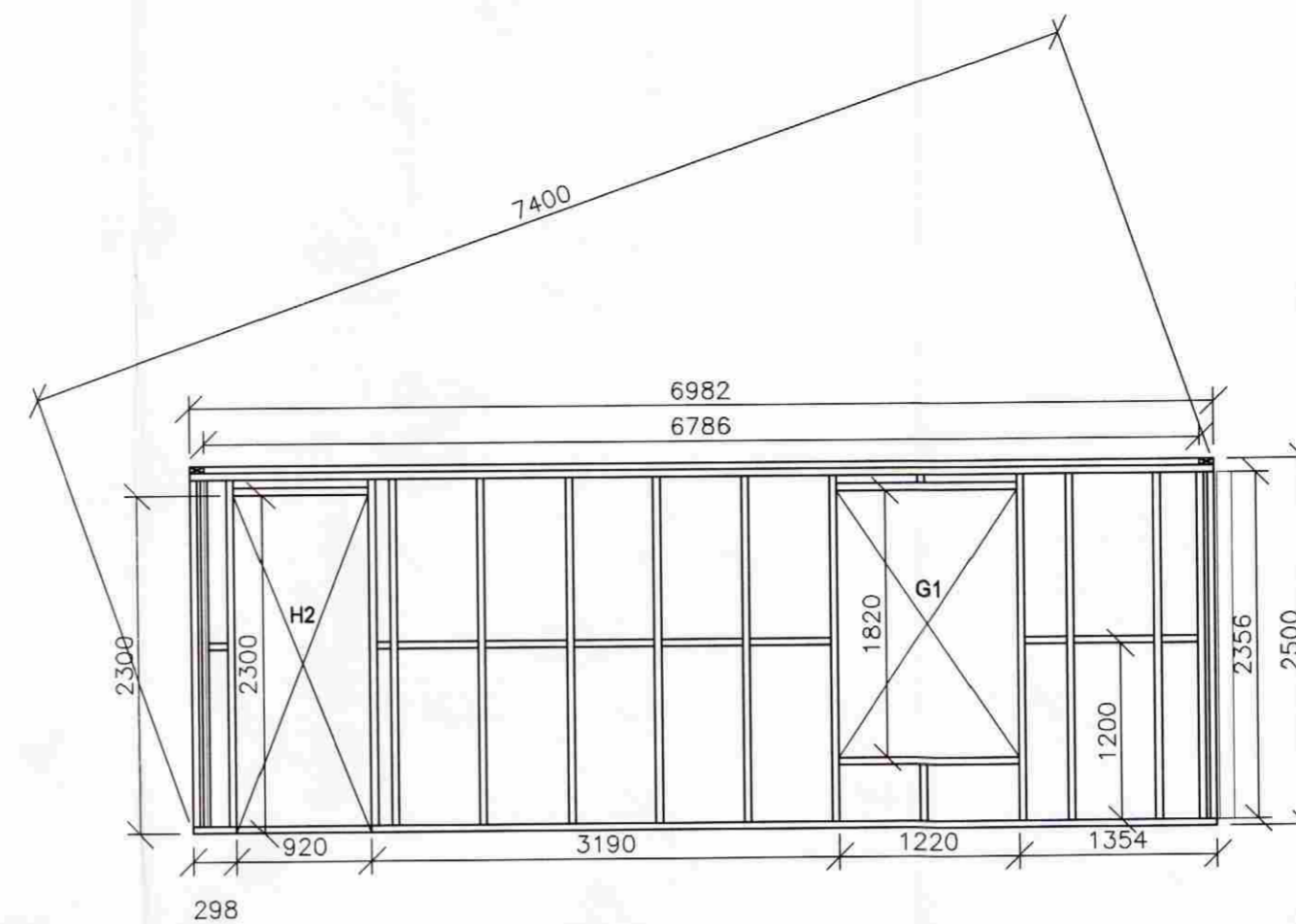
Byggingafulltrúi uppsv. Ámessýslu og Flóáhr.



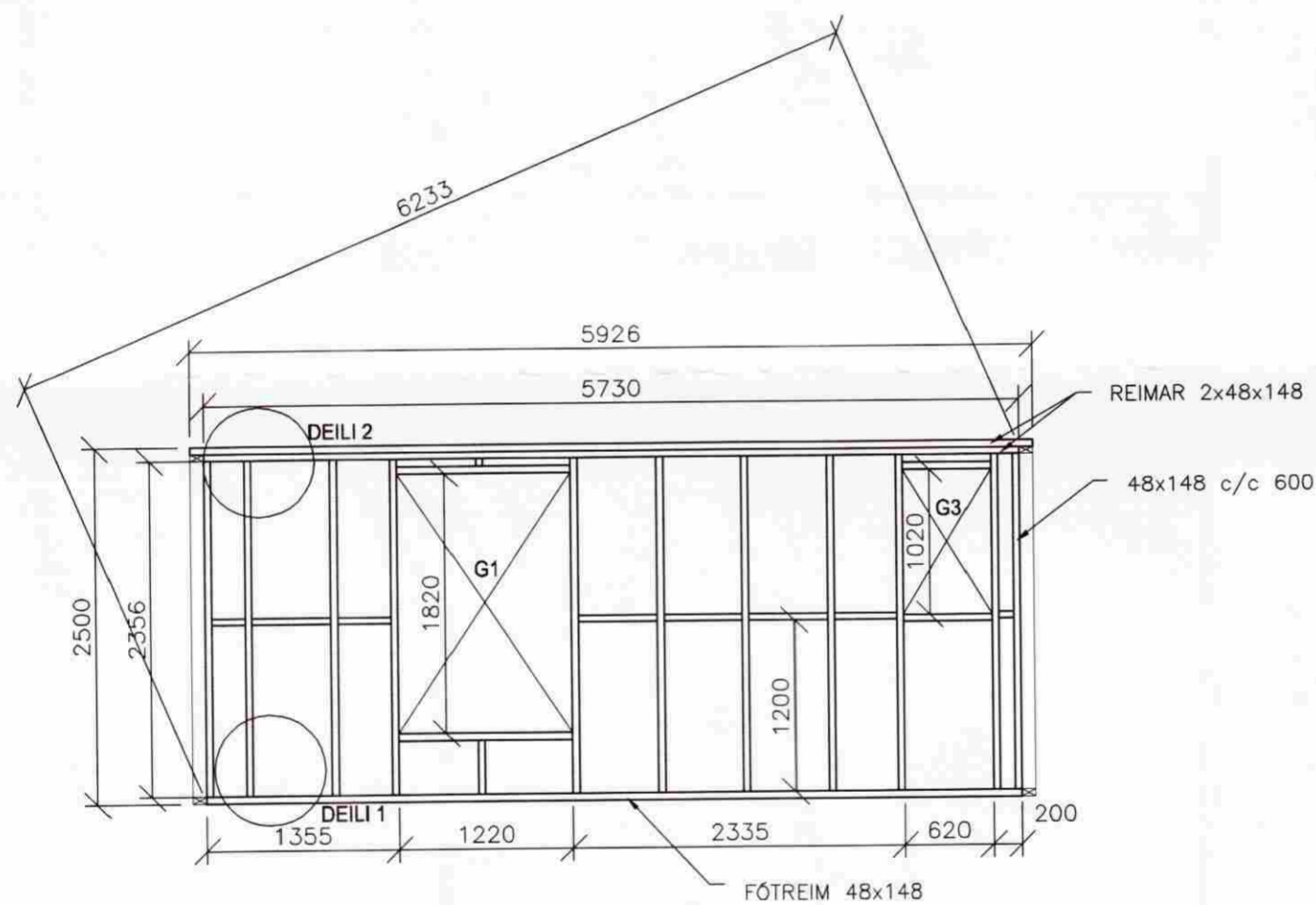
TENGIVEGGUR SUDUR 1:50



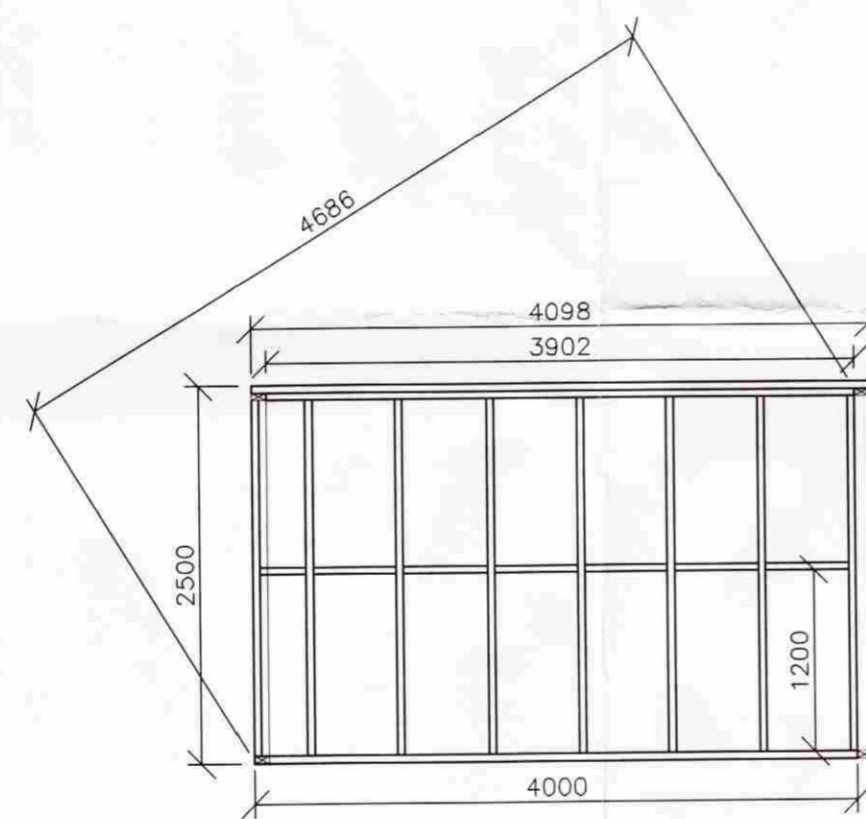
VEGGUR SUDUR 1:50



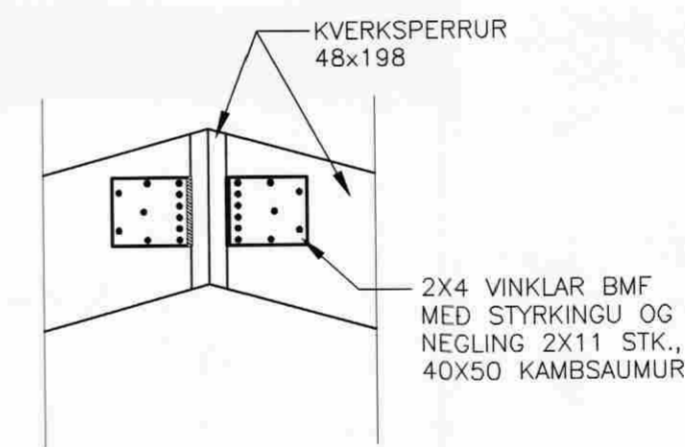
VEGGUR NORDUR 1:50



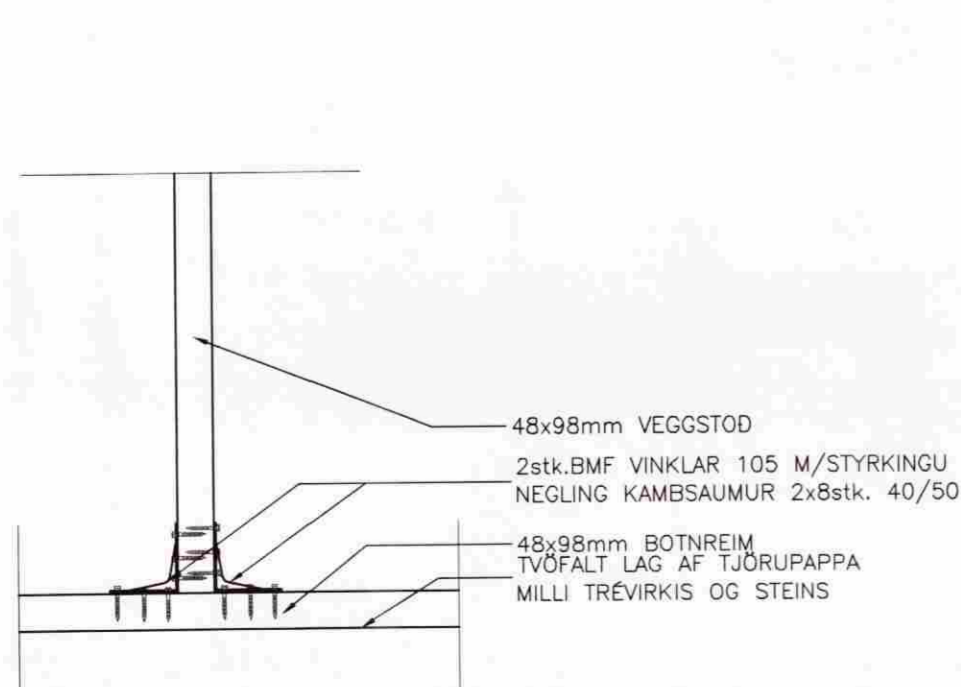
VEGGUR AUSTUR 1:50



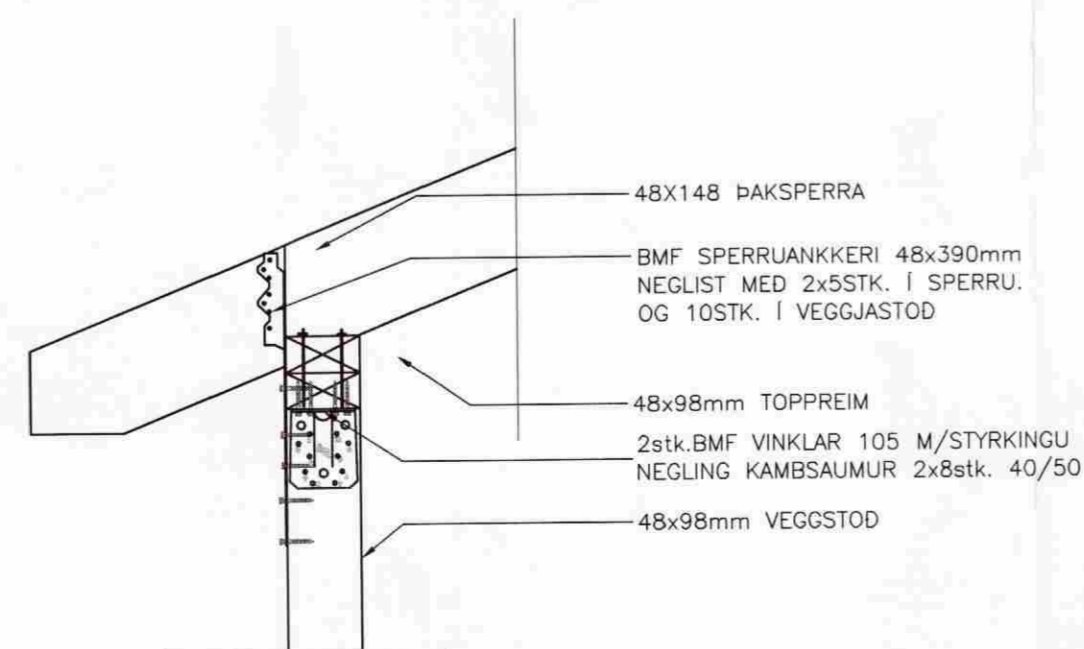
VEGGUR VESTUR 1:50



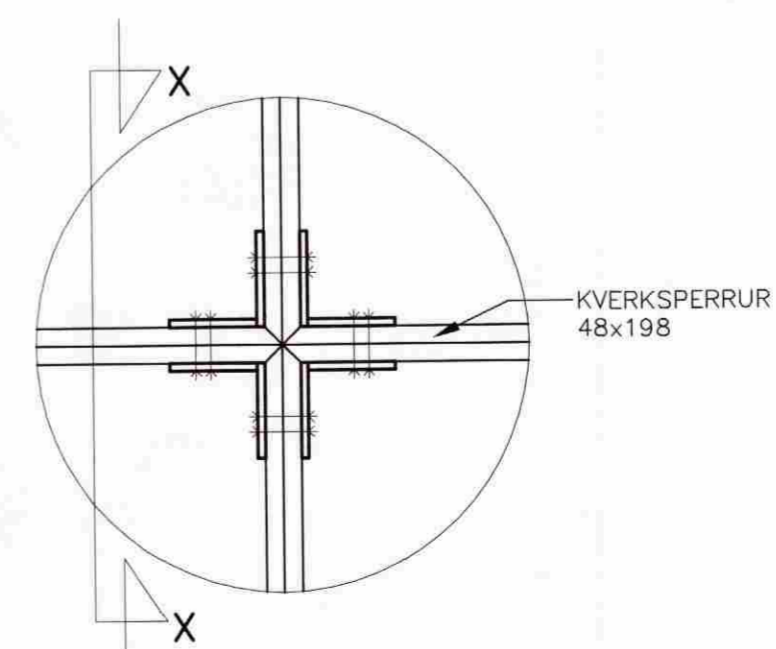
SNID X-X 1:10



DEILI 1 1:10



DEILI 2. 1:10



DEILI 3. 1:10

Tilvísun:		Heiti teikningar:	
X			
H			
G			
F			
E			
D			
C			
B			
A			
Br.	Dags.:	Af.	Samþ. Breyting:

VH Verkfæðistofan Hamraborg
Hamraborg 10 - 200 Kópavogi
Sími: 554 2200 - Fax: 564 2277

KÓNGSVEGUR 10, VIÐBYGGING
Í LANDI NORDURKOTS, SVÆÐI 4, GRÍMSNESI

VEGGJAGRINDUR
ÚTLIT
ÞAKDEILAR OG SNID

VERK NR.	649	KVARDI		BL. NR.	B03
TEIKN. NR.	5234	1:50	1:10		
Hannab.	S.G.	Telkn.	LB	Yfirf.	S.G.
Daga.	16.09.2009	Undirskrift	<i>[Signature]</i>		
Kt.:	150152-4619	Samþykkt	SÆVAR GEIRSSON		
		Breyting:			