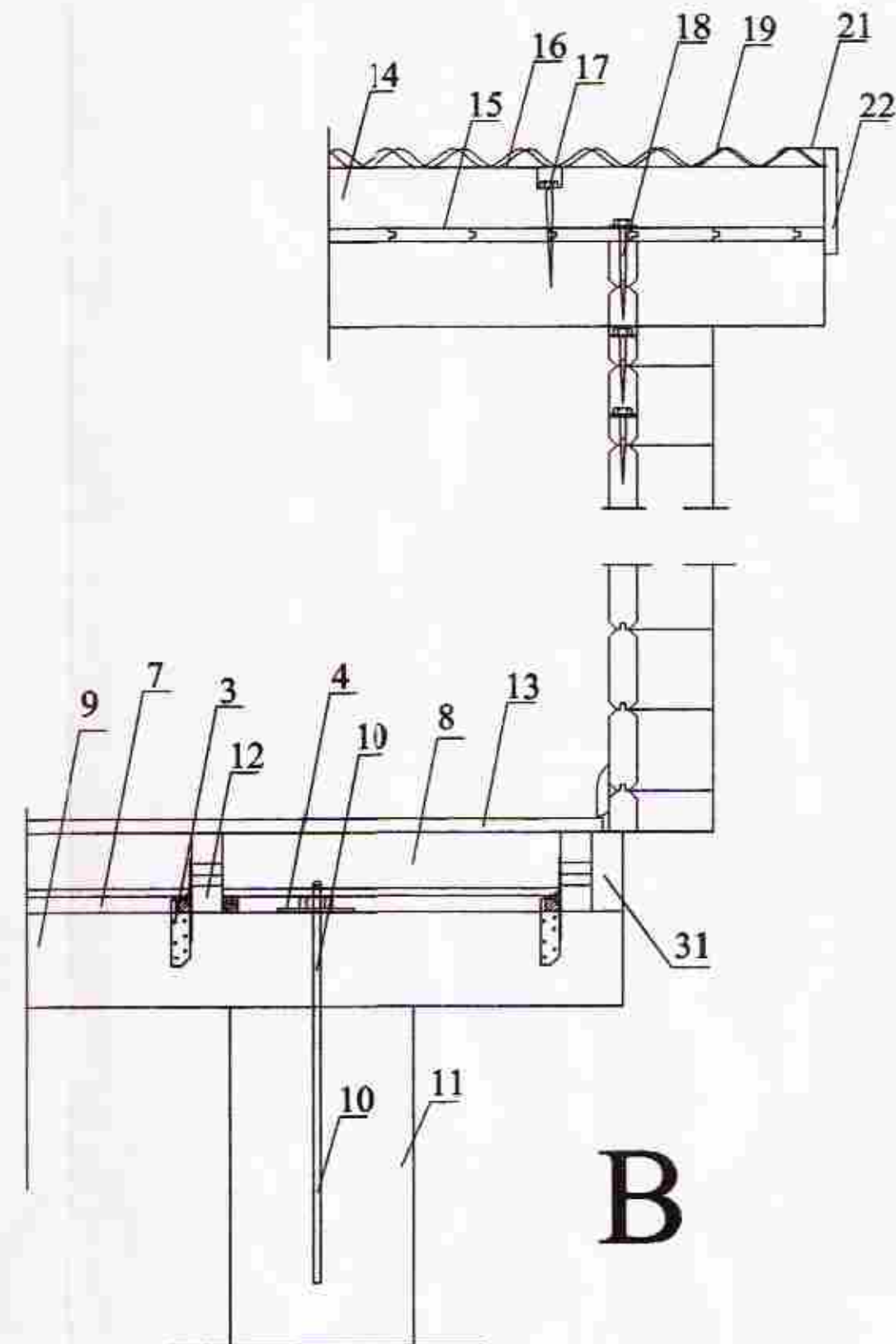
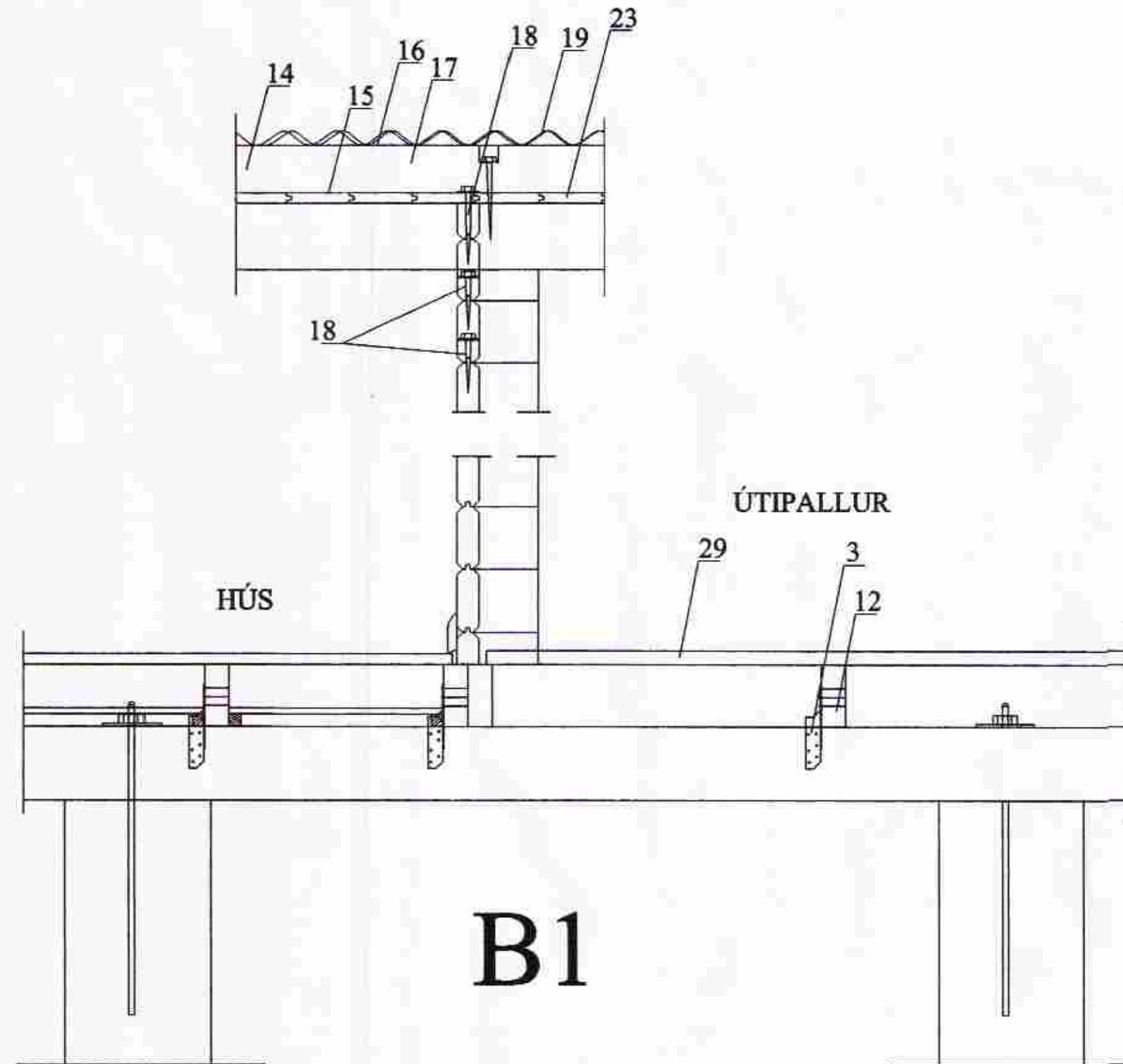


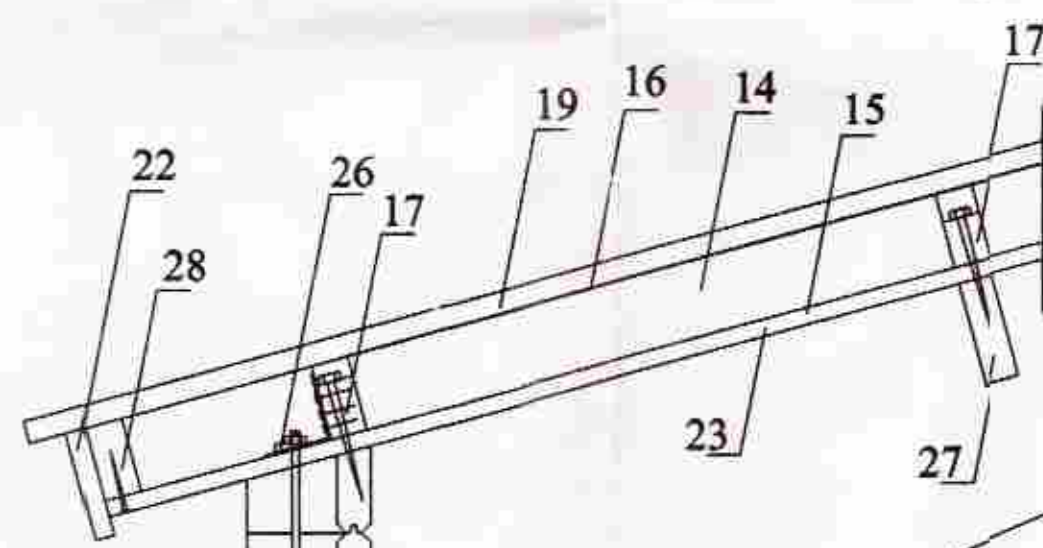
A



B

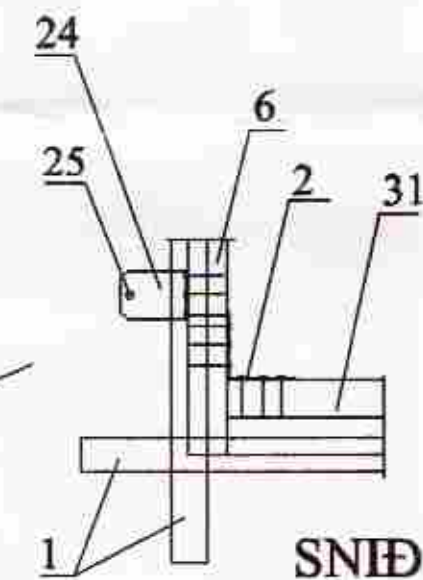


B1

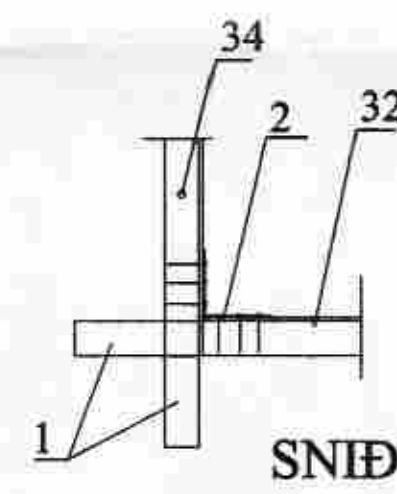


Vinkilfesting

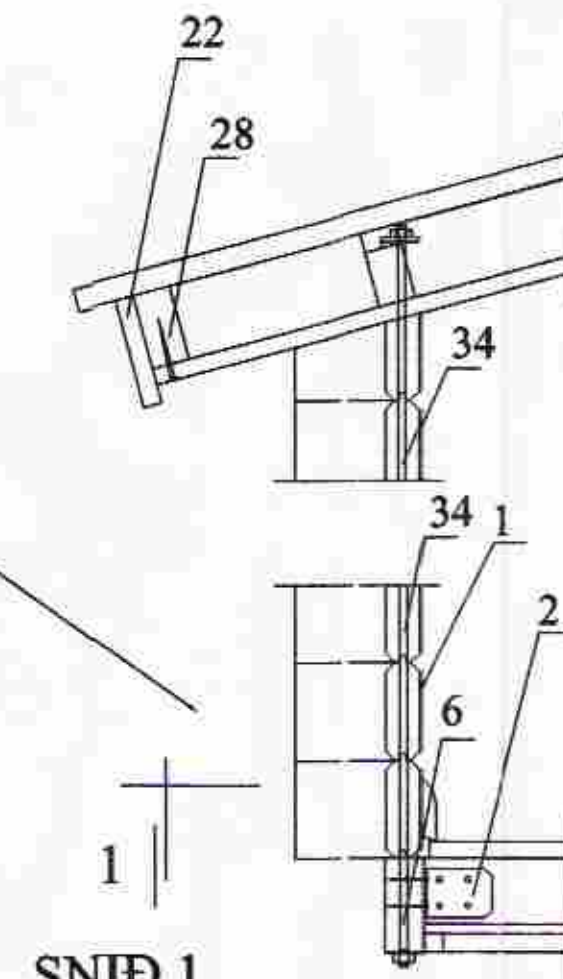
C



SNÍÐ 1
DEILI 1
Vinkilfesting



SNÍÐ 1
DEILI 1
Gegnumgangandi
12 mm snittteinn



Gegnumgangandi
12 mm snittteinn

C

Merkingar:

1. Útveggjajálfar 45x140
2. Vinkill BMF -90, negling kamsaumur 40/50 4 stk. í hvorum væng.
3. BMF þakísanker L=170, negling kamsaumur 40/50 5 stk. í hvorum væng.
4. Stálplata 120x120x5.
5. Músanet (rappnet) undir gólfínangrun
6. 50x125 gólfítalokun,
7. Listi 25x25 negldur við gólfbita til að halda uppi músaneti
8. 100-mm. steinnull (þéttull)
9. Tvöfaldur gólfðregari 2x50x150 samsettur með 20 mm. millibili, samsetning borðaboltar 10x140 c/c 100cm.
10. 16 mm. snittteinn L=50 cm. innsteyptur í súlu.
11. Steynsteyptur sökkulsúla D=30 cm. sem ná niður á fastan botn,
12. Gólfbiti 50x125.
13. Gólfplötur nótaðar 20 mm. þykkar eða gólfborð
14. 100 mm. steinnull (þéttull)
15. Vindpappi undir steinullareinangrun.
16. Vindpappi yfir steinullareinangrun
17. 50x100 skrást ofan í þakbita með galvaniseruðum tréskráfum 6x140 c/c 40 cm.
18. Skásgaðir gálfútveggjajálfar skrást hver við annan með galv. tréskráfum 6x120 c/c 60 cm.
19. Bárustéi negling í aðra hverja báru með smáum kamb þaksaum í þaklektur.
20. Vinkill BMF 105 m. ribbu maskinub. 10x140 í gegnum gólfðregara.
21. Kantblíkk
22. 20 mm. vatnsklæðing framan á þakcant.
23. Nótuð þakklæðing 40x120. Negling 2 stk. 3" galv í hvert klæðingargarborð ofan í þakbita.
24. Vinkill BMF - 90 með ribbu negling 5 stk. kamsaumur 40/50 í 50x125 gólfítalokun og snittteinn í gegnum hinn vænginn sem ná upp í þakfestingu.
25. 12 mm. snittteinn milli þak og gólfvestinga.
26. Vinkill BMF - 90 með ribbu negling 5 stk. kamsaumur 40/50 í þaklektu og snittteinn í gegnum hinn vænginn niður í vinkil við gólfbita
27. Þakbiti 60x140.
28. 50x100 skrást neðanfrá upp í gegnum þakklæðingu með galvaniseruðum tréskráfum 6x70 c/c 60 cm.
29. Pallaklæðing 28x95.
30. Galv. girði 40x2 L=50 cm innsteypt í steypa súlu negling í gólfðregara. Kamsaumur 40/60 8 stk. í hvert girði.
31. Tvöfaldur gálfgólbiti samnegldur með 4" galv. c/c 40 cm.
32. 12 mm. galv. snittteinn L=30 cm. innsteyptur.
33. Klöpp eða móhella
34. 12 mm. snittteinn milli þak og gólfvestinga gegnumgangandi í gegnum bjálka

Festingu húss við steypa súlu staðbyggt

Aðrar útgáfur af festingu húss við steypa súlu

15M2 GESTAHÚS, KÓNGSVEGI 13
Í LANDI NORÐURKOTS,
GRÍMSNESHREPPI.
SNÍÐMYNDIR
MKV.1:10
EIG. STÁLBYGGINGAR EHF
KT. 450696-2269 GSM 896-1007

2006-06-20
Jóhannes Pétursson 010448-3959 S - 567-5107
Sigurður Sigurðsson 021146-2349 S - 566-6613
johp@isholf.is

ABS teiknistofa 566-6613 567-5107. Nr.