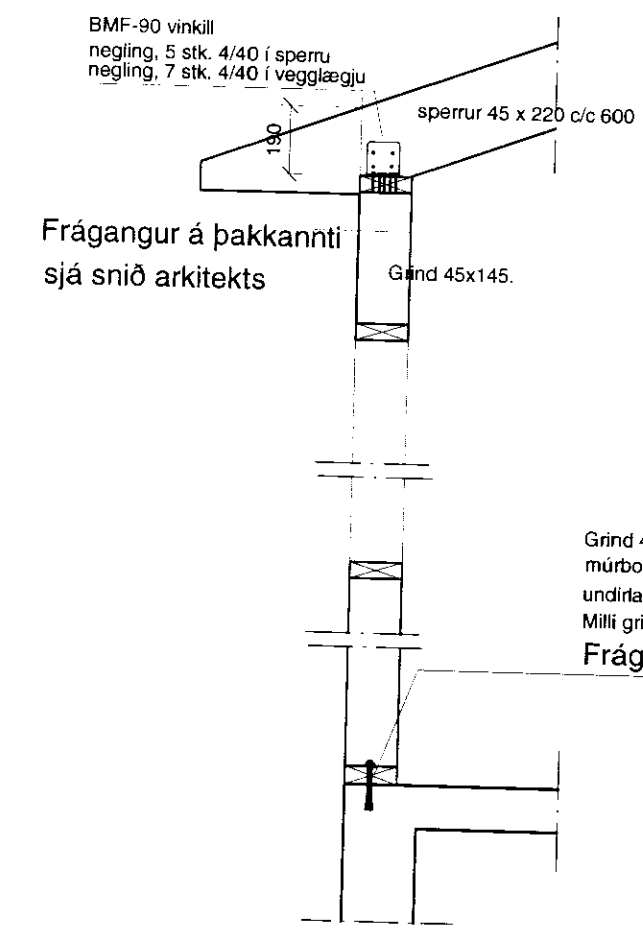
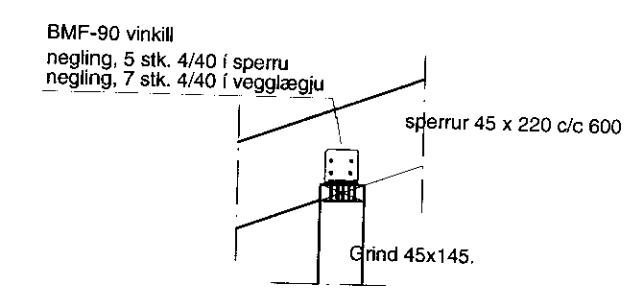


MÖTTEKIÐ  
16. Júlí 2009  
Byggingarstjórnun og Flóahf.

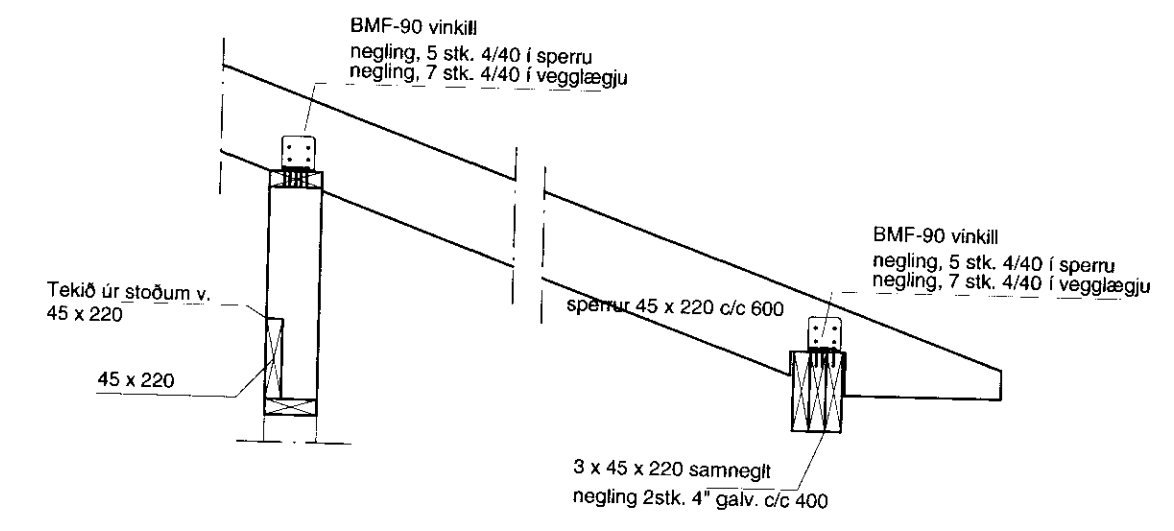
SNIÐ A-A 1:20



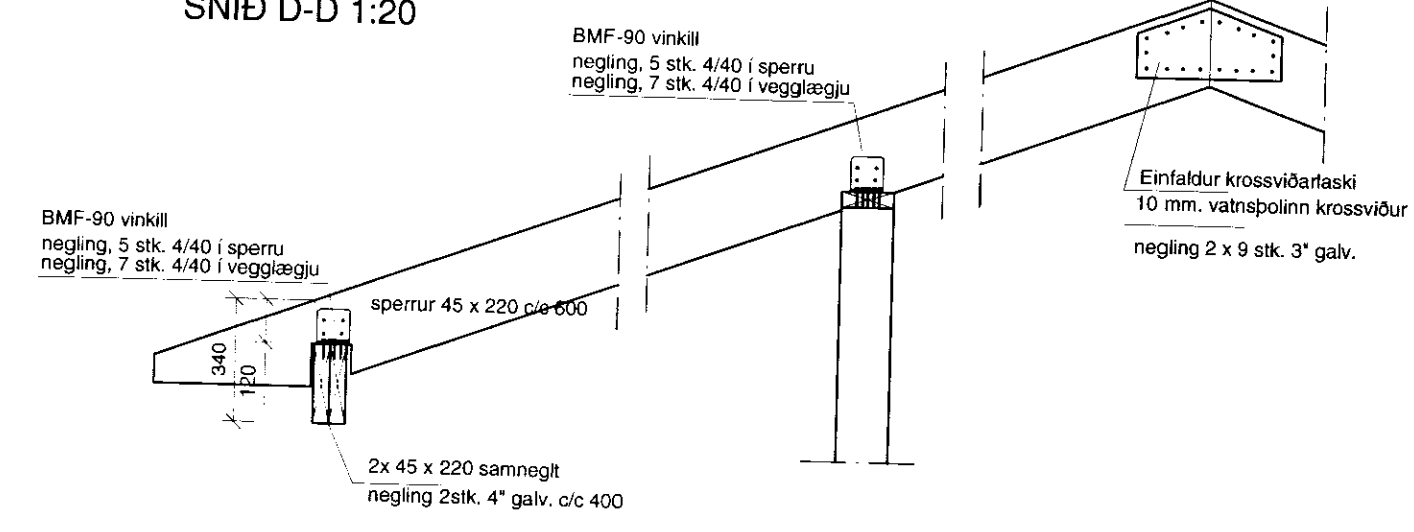
SNIÐ B-B 1:20



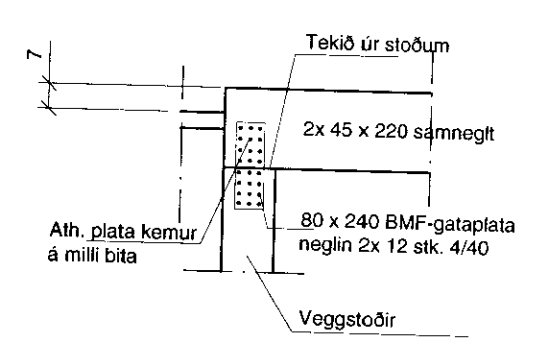
SNIÐ C-C 1:20



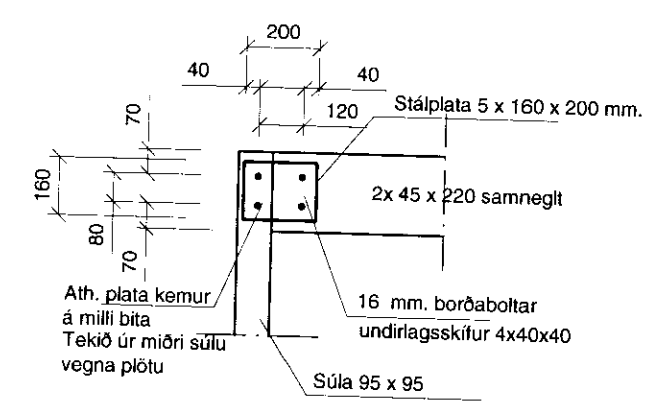
SNIÐ D-D 1:20



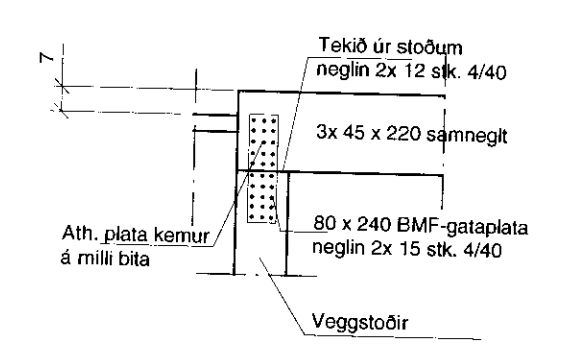
SNIÐ E-E 1:20



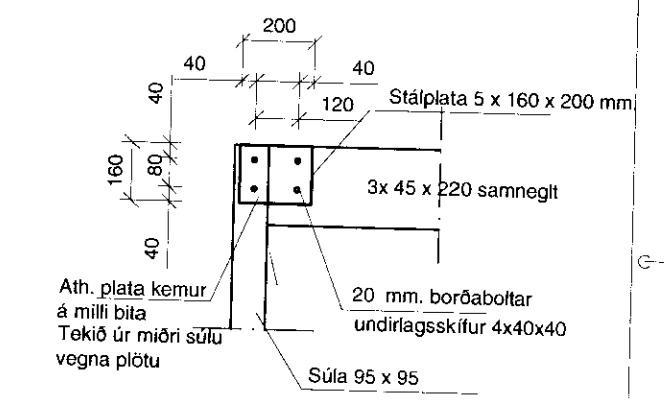
SNIÐ F-F 1:20



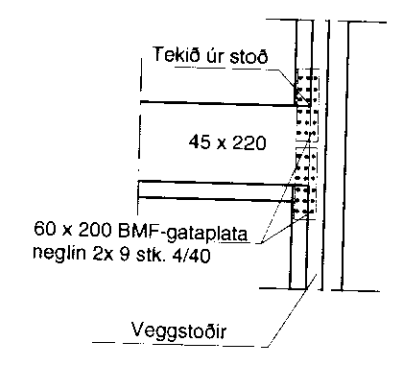
SNIÐ E1-E1 1:20



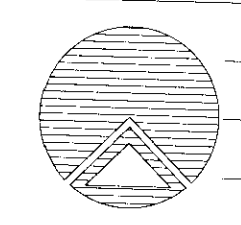
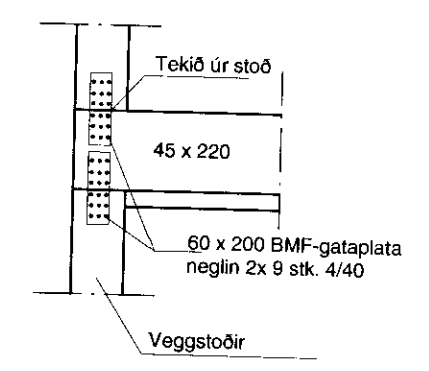
SNIÐ F1-F1 1:20



SNIÐ G-G 1:20



SNIÐ H-H 1:20



**Teiknistofan Röðull**  
Knarrarvogi 4 Reykjavík  
S: 5683577 Fax 5683522

Verkefni:  
Lyngás 4 Grímsnesi

Verkskipti:  
Snið og sérmyndir vegna þaks

Helgi Gunnarsson kt. 050350-4879 h.s. 5544708 gsm 6921020 nmt. 8533489  
Jón Rafns Antonsson kt. 240347-2539 h.s. 5670775 gsm. 8928377 nmt. 8528377

Mkv. 1:20	Hannað: hg
Dags: jún 2009	Taknað: hg
Breytt:	Yfirlitað: hg
Breytt:	Fjöldi blada 7
Breytt:	Blað nr. 204