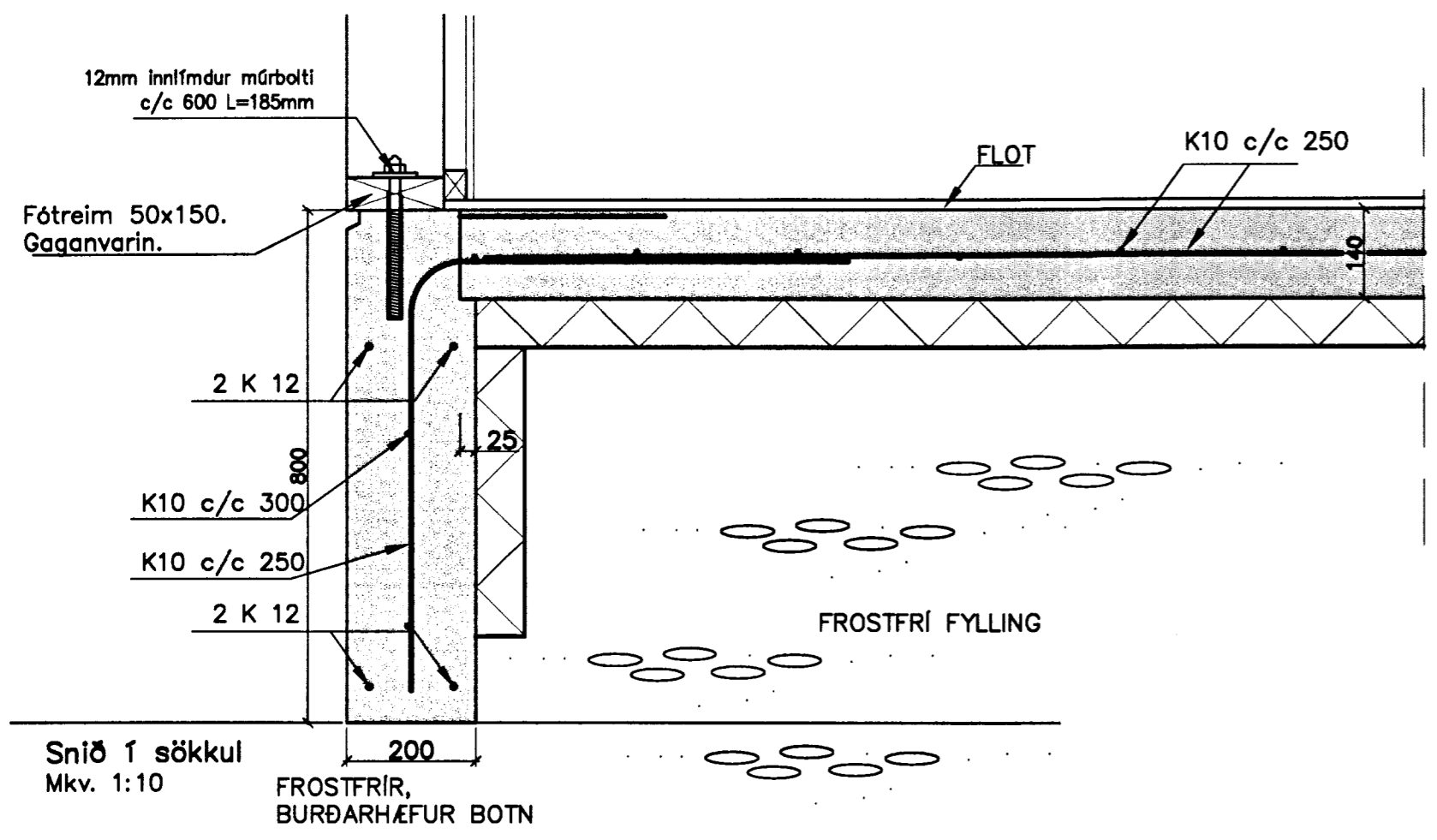
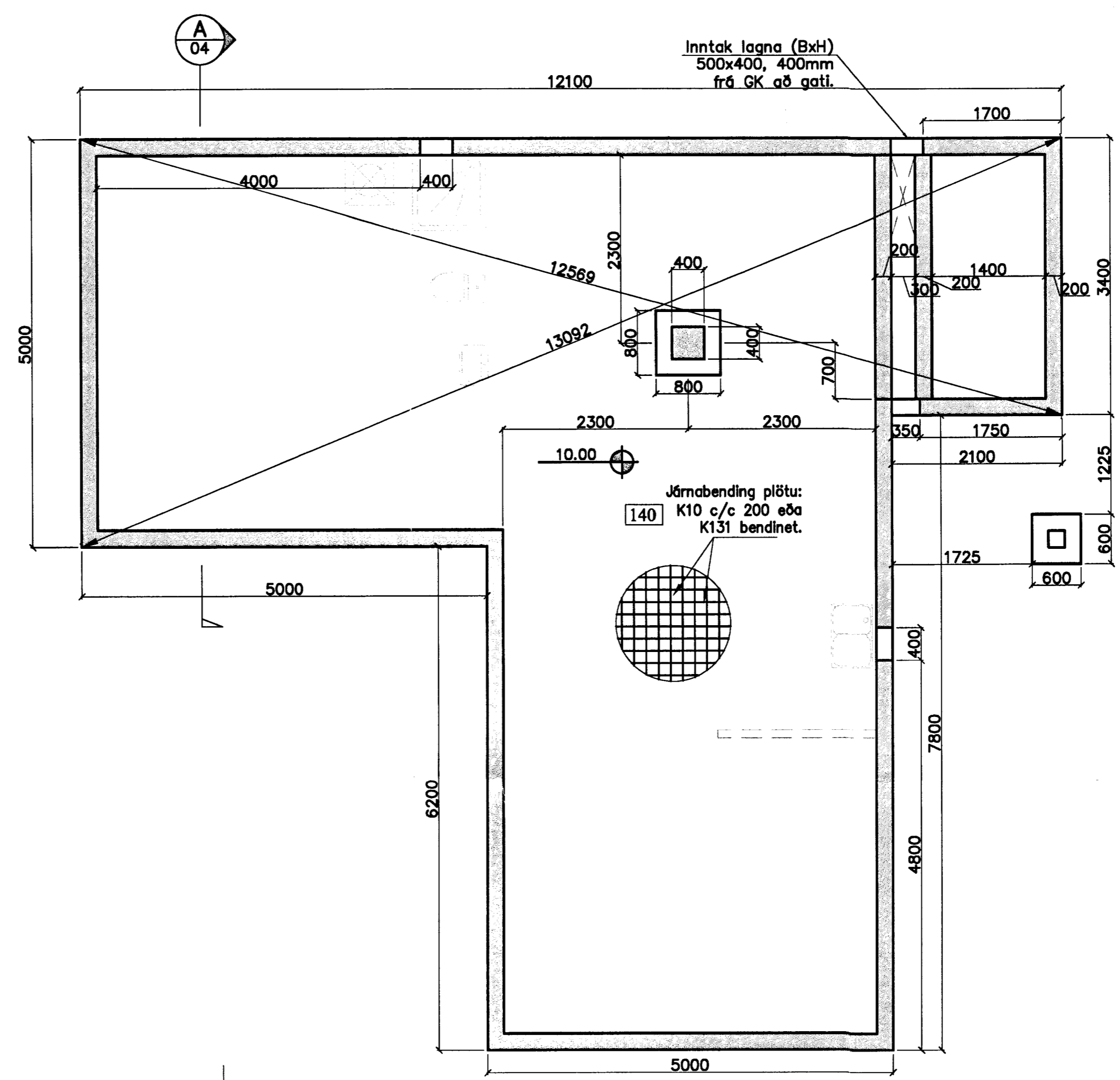


C:\A-verk\Ymis\Verk-2006\15-Hæðarendi\06-Teikningar\Ymis\teikningar\A-01a-Hæðarendi-Lod-B.dwg, 11.7.2006 01:15:13



Grunnmynd sökkuls
Mkv. 1:50

Öll ókötasett göt eru niður við jörð.

Eðli breytingar	Af.	Sp.	Dags.	Br.

Svavar M. Sigurjónsson Byggingarteknifráðingur kt. 180867-3419

Verk: **Selhóll í landi Hæðarenda Grímsnesi - Lóð B**

Burðarþolsteikningar		Mkv:
Sökkjar		Mkv: 1:50,10
		Mkv:
Hannað: S.M.S.	Telknað: S.M.S.	Yfirfarið: S.M.S.
Dags: 10.07.2006	Verknr: 06-15	Telkn.nr: B-01

Sampykkt: *Svavar M. Sigurjónsson*