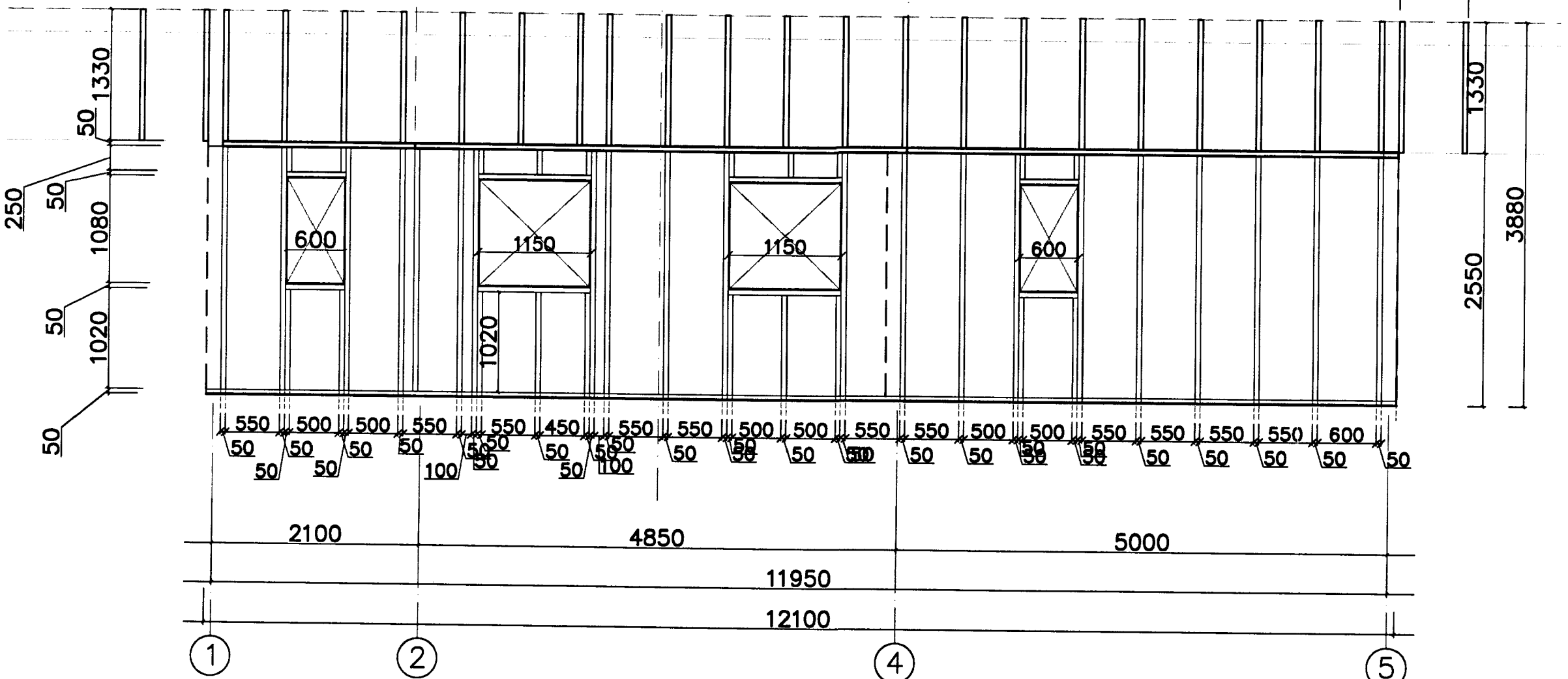
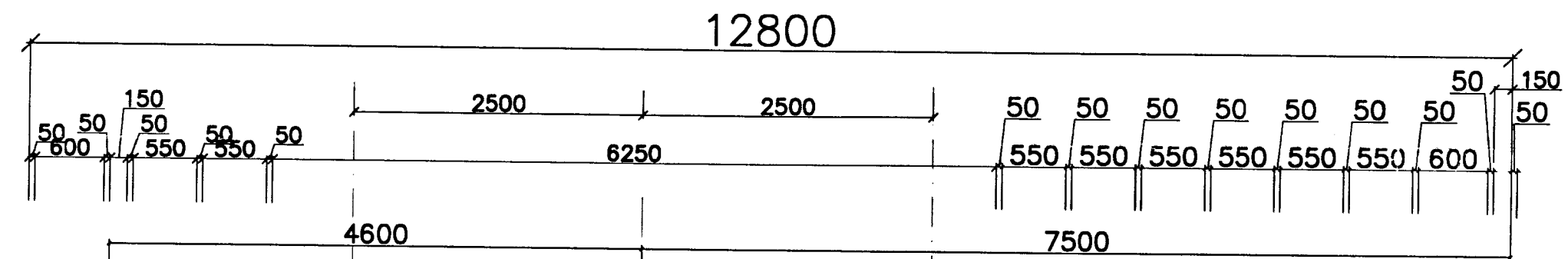
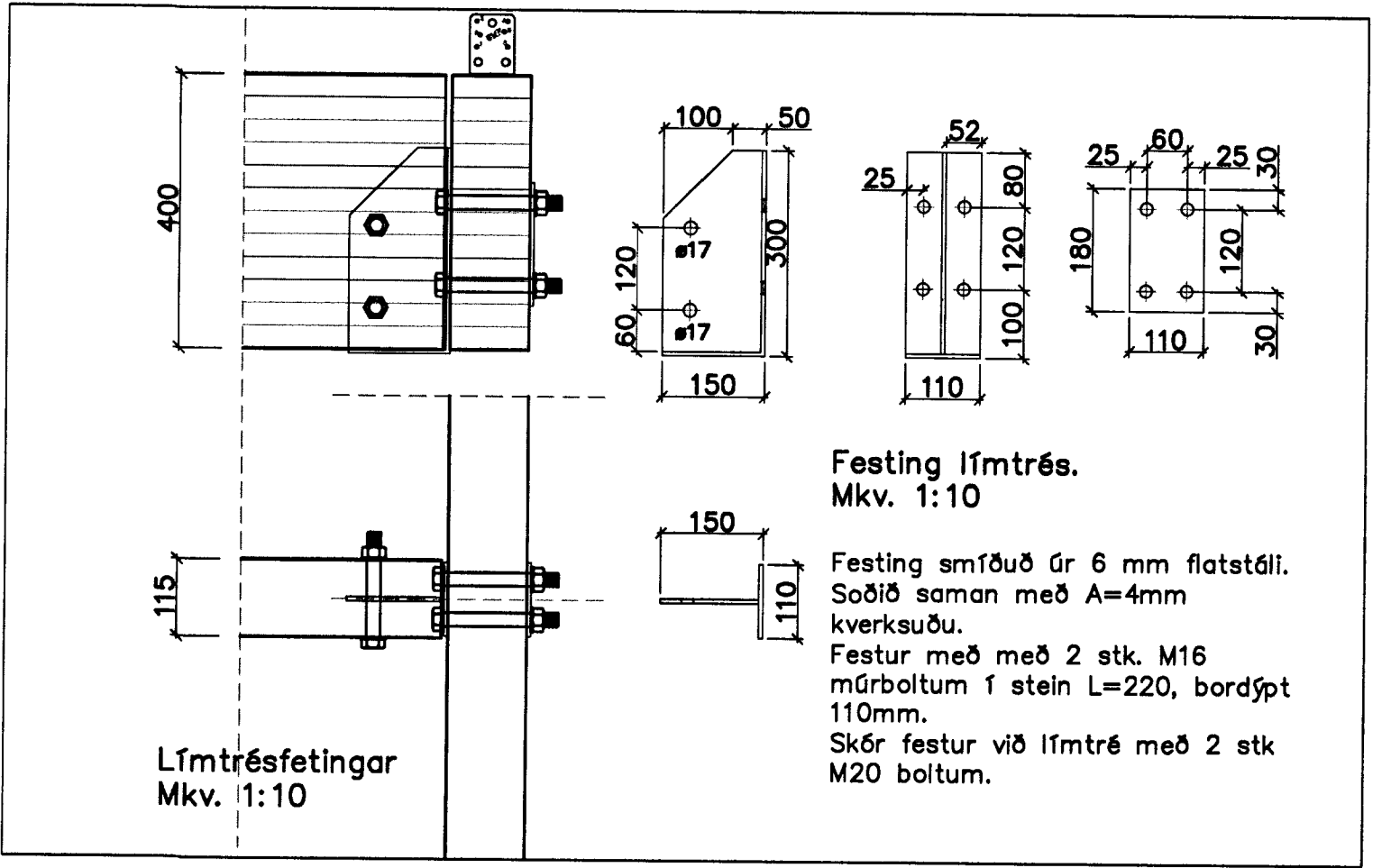
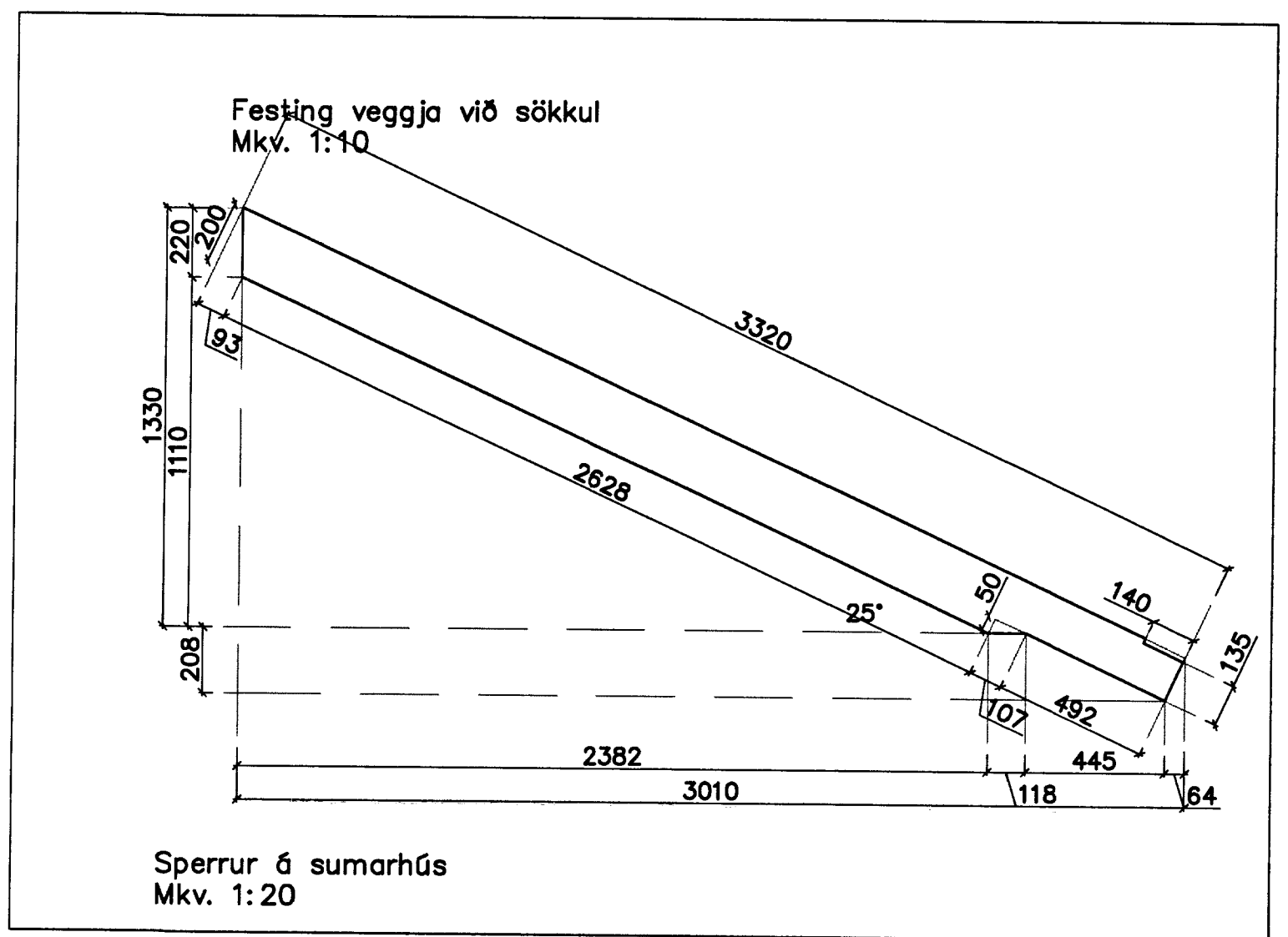
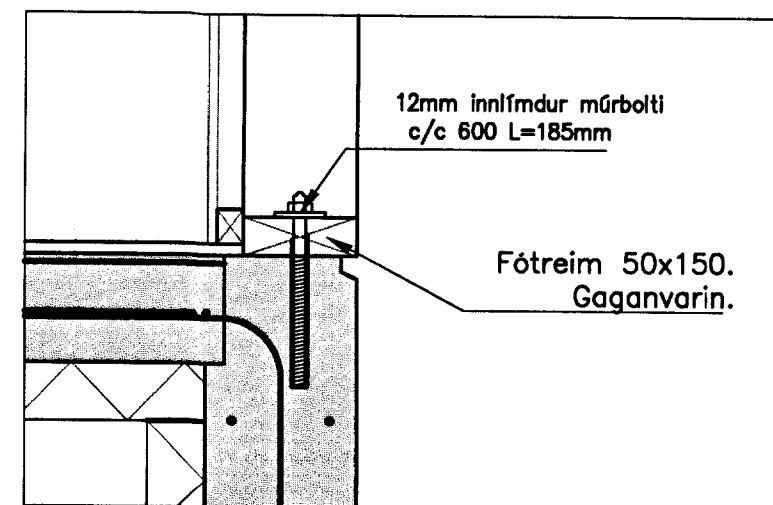


Timburgrind suður hliðar  
Mkv. 1:50



Timburgrind norður hliðar  
Mkv. 1:50



Eðil breytingar	Af.	Sp.	Dags.	Br.

Svavar M. Sigurjónsson Byggingarteknifræðingur kt. 180867-3419					
Verk: Selhóll í landi Hæðarenda Grímsnesi - Lóð B					
Burðarþolsteikningar				Mkv. 1:50	
Sperrur og grindur				Mkv. 1:20,10	
Snið og festingar				Mkv. 1:20,10	
Hannað:	S.M.S.	Telknað:	S.M.S.	Yfirfarið:	Dags: 10.07.2006
Samþykkt:	Svavar M. Sigurjónsson		Verknr:	06-15	Telkn.nr: B-04