

Snið A
Mkv. 1:50

SKÝRINGAR

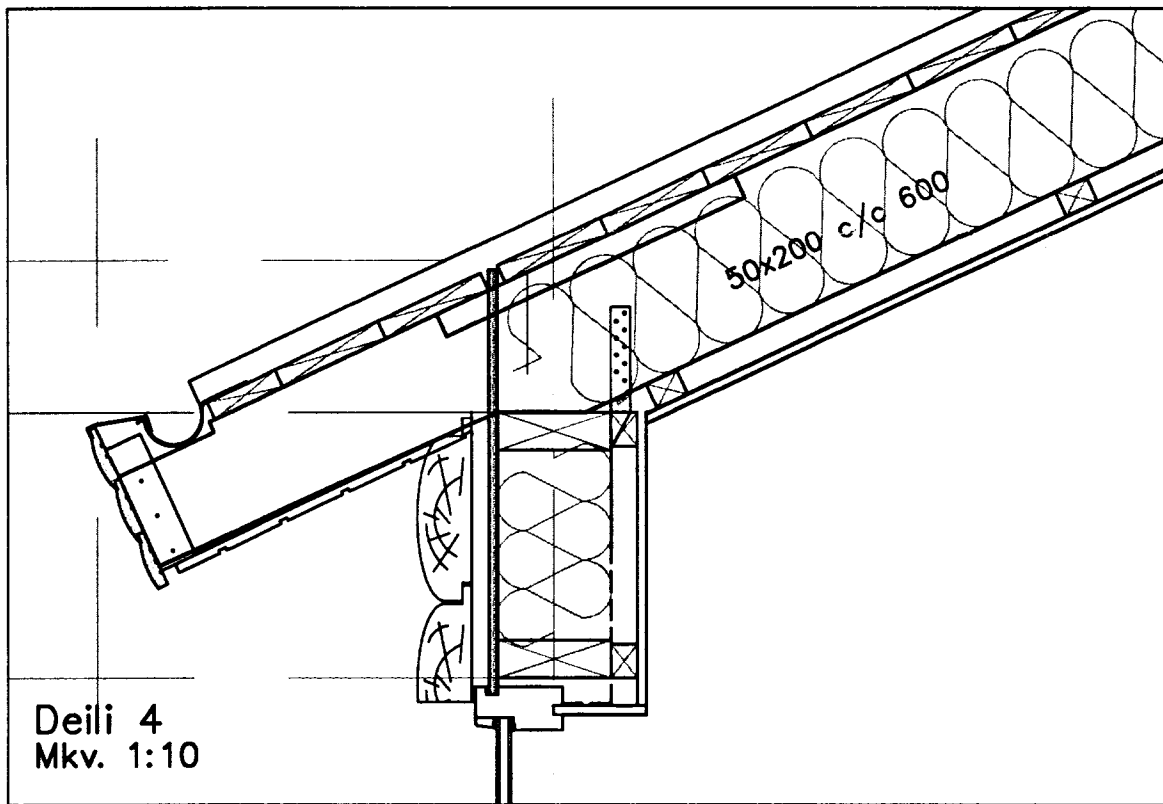
TIMBURVIRKI
 TIMBUR Í BURÐARVIRKI SKAL VERA AF GÆÐAFLOKK K18 SAMKV ÍSLENSKUM STAÐLI ÍST/DS418. GRIND VEGGJA ER BYGGÐ ÚR 50x150 BURÐARVIRKISTIMBRI. GRIND ER HEILKLÆDD AÐ UTAN MEÐ 9mm KROSSVIÐI. NOTA SKAL RAKAÐOLINN BIRKIKROSSVIÐ EÐA SAMBÆRILEGT. KROSSVIÐ SKAL NEGLA VIÐ GRIND MEÐ KAMBNÖGLUM 28/50 c/c 100mm. SPERRUR ERU ÚR 50x200 BURÐARVIRKISTIMBRI. SPERRUR ÞÉTTKLÆÐAST MEÐ 25x150 BORÐUM. OFAN Á ÞAK KEMUR TJÖRUPAPPI. ÞAK KLÆÐIST MEÐ BÁRUJÁRNI.

FESTINGAR
 NAGLAR, BOLTAR OG ÖNNUR TENGISTYKKI SKULU VERA HEITSINKHÖÐUÐ.

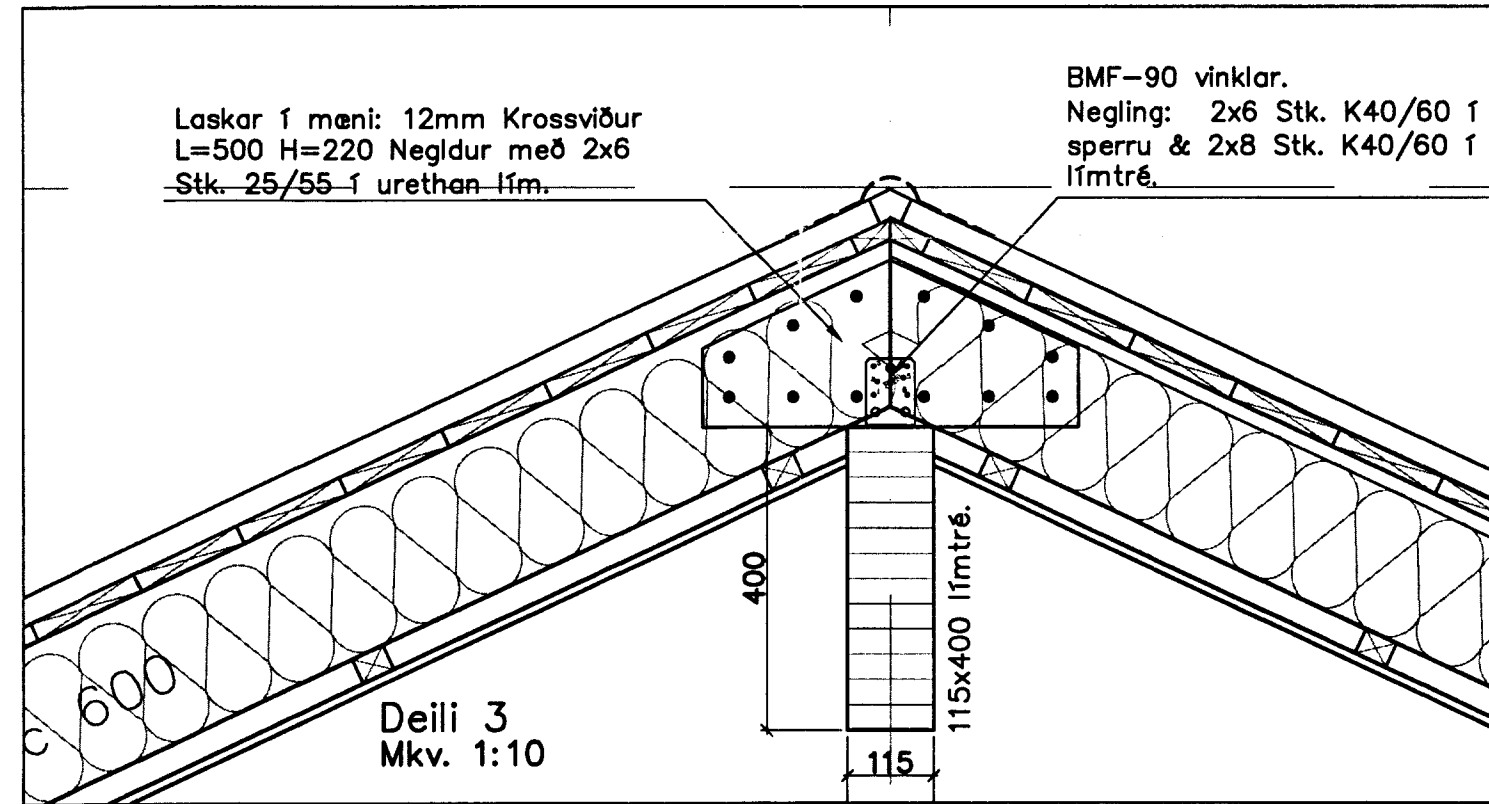
NEGLING BORÐA Í SPERRUR:
 2 Stk. N31/75 (31/75 RIFFLAÐIR HEIT.GALV SKOTNAGLAR MEÐ LÍMI) Í ÖLL BORÐ.

NEGLING BÁRUJÁRNS Í BORÐ:
 NOTA SKAL KAMBSAUM MEÐ GÓMÍÞÉTTINGU UNDIR HAUS OG NEGLA Í HVERJA HÁBÁRU "ZIG/ZAG" Í TVÖ FREMSTU BORÐIN OG SIÐAN Í AÐRAHVERJA HÁBÁRU Í FJÖRÐA HVERT KLÆÐNINGARBORÐ. NEGLA SKAL Í HVERJA HÁBÁRU 1200 mm MEÐFRAM GAFLI.

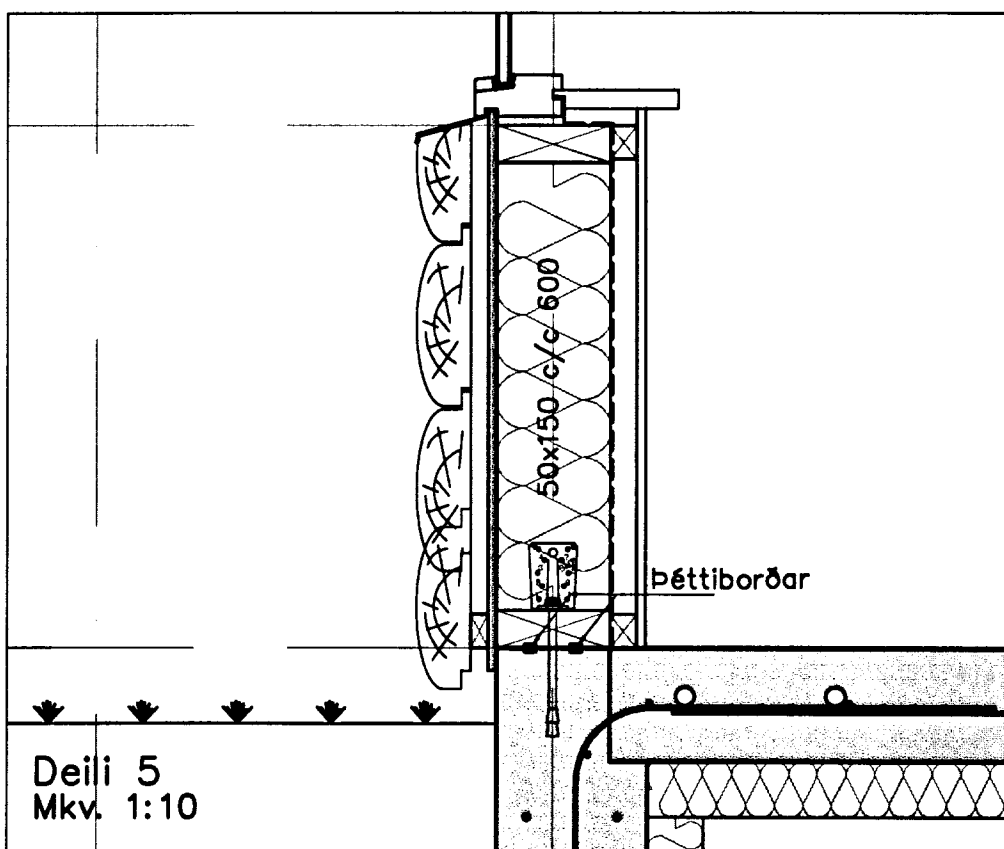
BORÐAKLÆÐNING:
 BORÐAKLÆÐNING ER ÚR FURU EÐA GRENI, 25x150. BORÐ SKULU EKKI VERA STYTTRI EN 3m OG DREIFA SKAL SAMSETNINGUM. MEST MÁ SETJA SAMAN ÞRÍÐJUNG KLÆÐNINGAR Á SÖMU SPERRUNNI OG EKKI MEIRA EN ÞRjú BORÐ Á SAMA STAÐ.



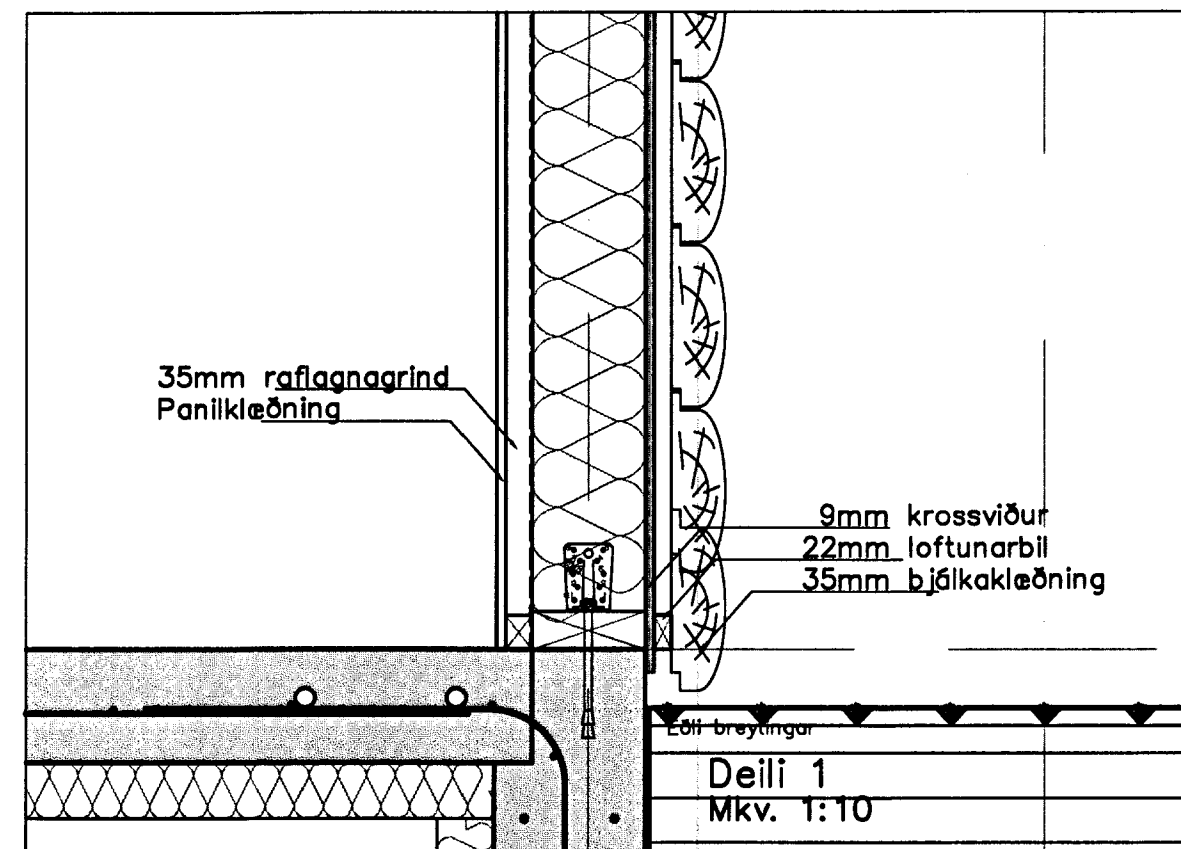
Deili 4
Mkv. 1:10



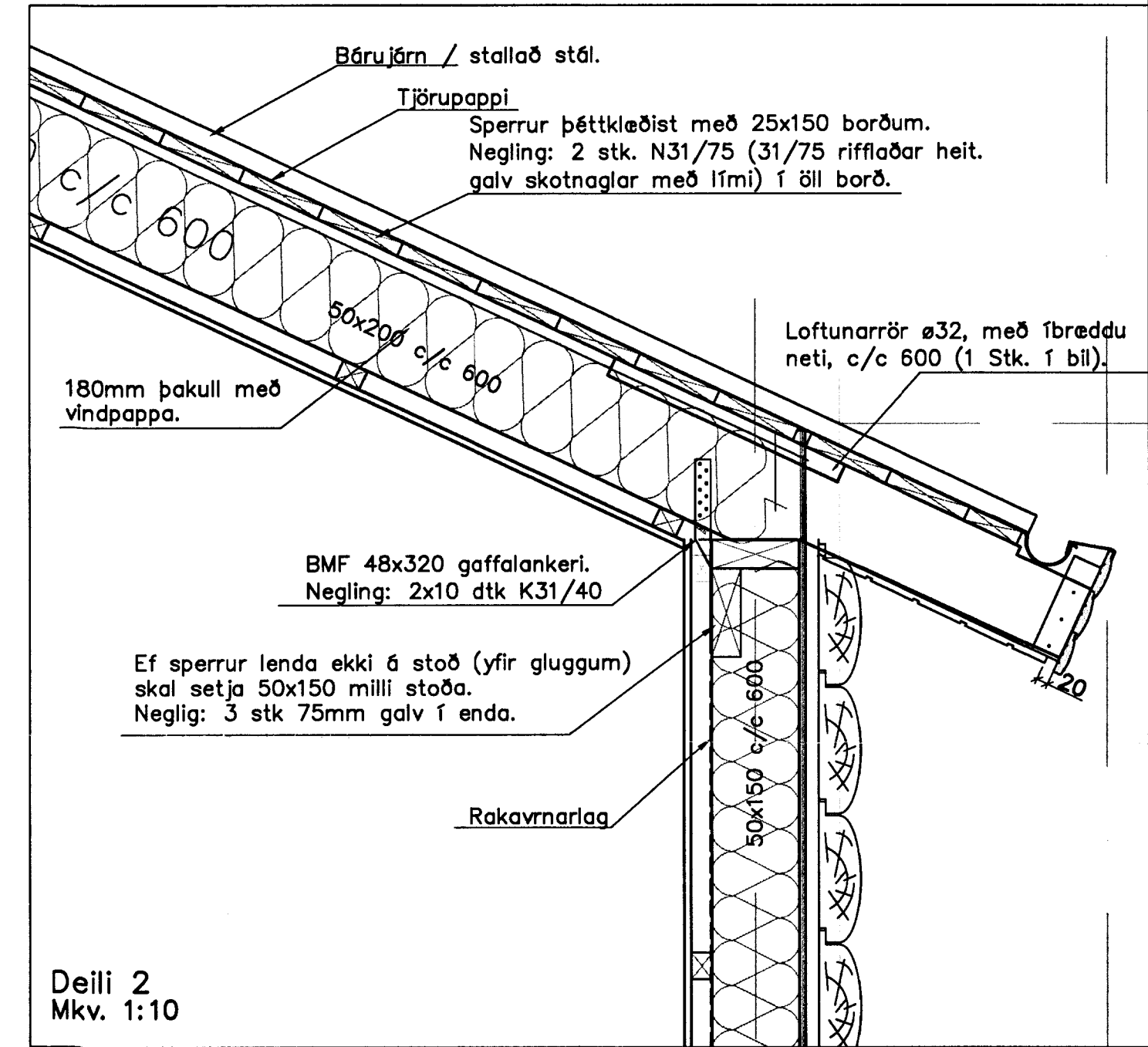
Deili 3
Mkv. 1:10



Deili 5
Mkv. 1:10



Deili 1
Mkv. 1:10



Deili 2
Mkv. 1:10

Kaeyla G. Loftsa 230873-5899
 Aðalhönnuður: kt.

Svavar M. Sigurjónsson Byggingarteknifréðingur kt. 180867-3419

Verk: Selhóll í landi Hæðarenda Grímsnesi - L6ð A

Aðal- og brunavarnaruppráttur	Mkv:				
Snið og deili	Mkv: 1:50.10				
Hannað: S.M.S.	Telknað: S.M.S.	Yfirfarið:	Dags: 10.07.2006	Verknr: 06-15	Telkn.nr: A-04

Samþykkt: Svavar M. Sigurjónsson