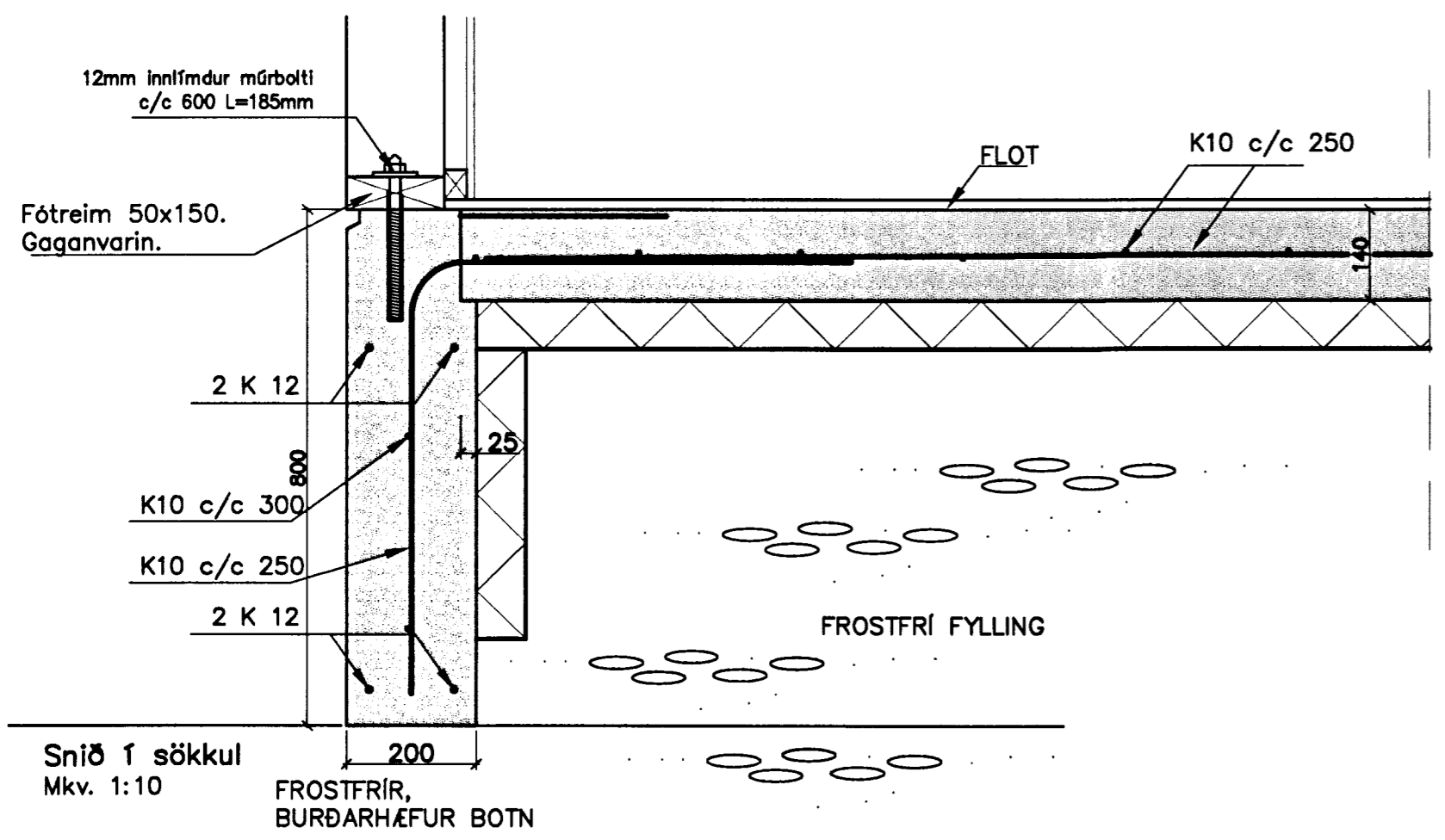
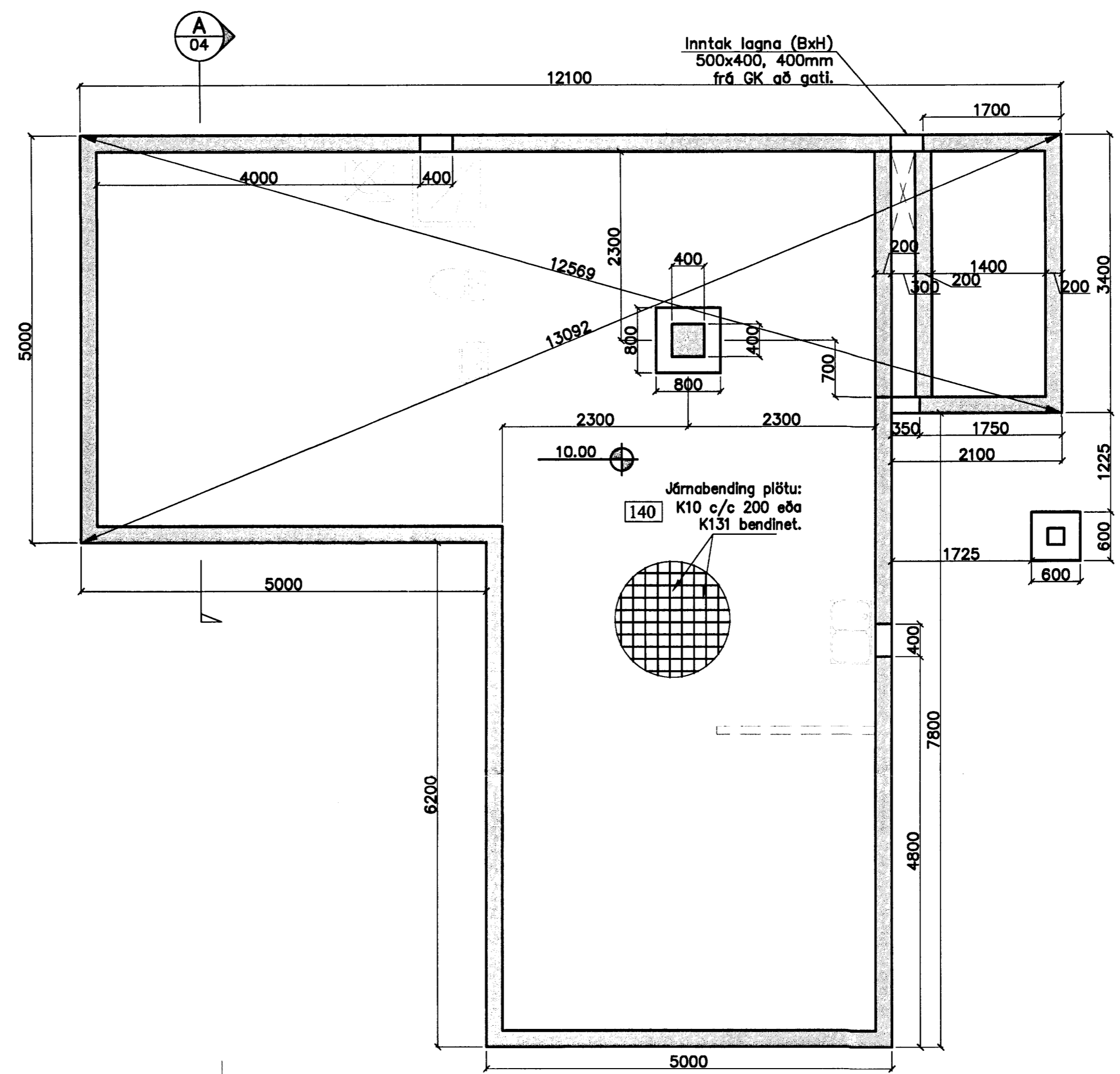


C:\A-verk\Ymis\Verk-2006\15-Hæðarendi\06-Teikningar\Vinna\Teikningar\A-01a-Hæðarendi.dwg, 11.7.2006 00:55:48



Grunnmynd sökkuls
Mkv. 1:50

Öll ókötasett göt eru niður við þrö.

Eðil breytingar	Af.	Sp.	Dags.	Br.

Svavar M. Sigurjónsson Byggingarteknifráðingur kt. 180867-3419

Verk: **Selhóll í landi Hæðarenda Grímsnesi – Lóð A**

Burðarþolsteikningar Mkv: 1:50,10

Sökkjar Mkv: 1:50,10

Hannað: S.M.S. Teiknað: S.M.S. Yfirfarið: Dags: 10.07.2006 Verknr: 06-15 Teikn.nr: B-01

Samþykkt: *Svavar M. Sigurjónsson*