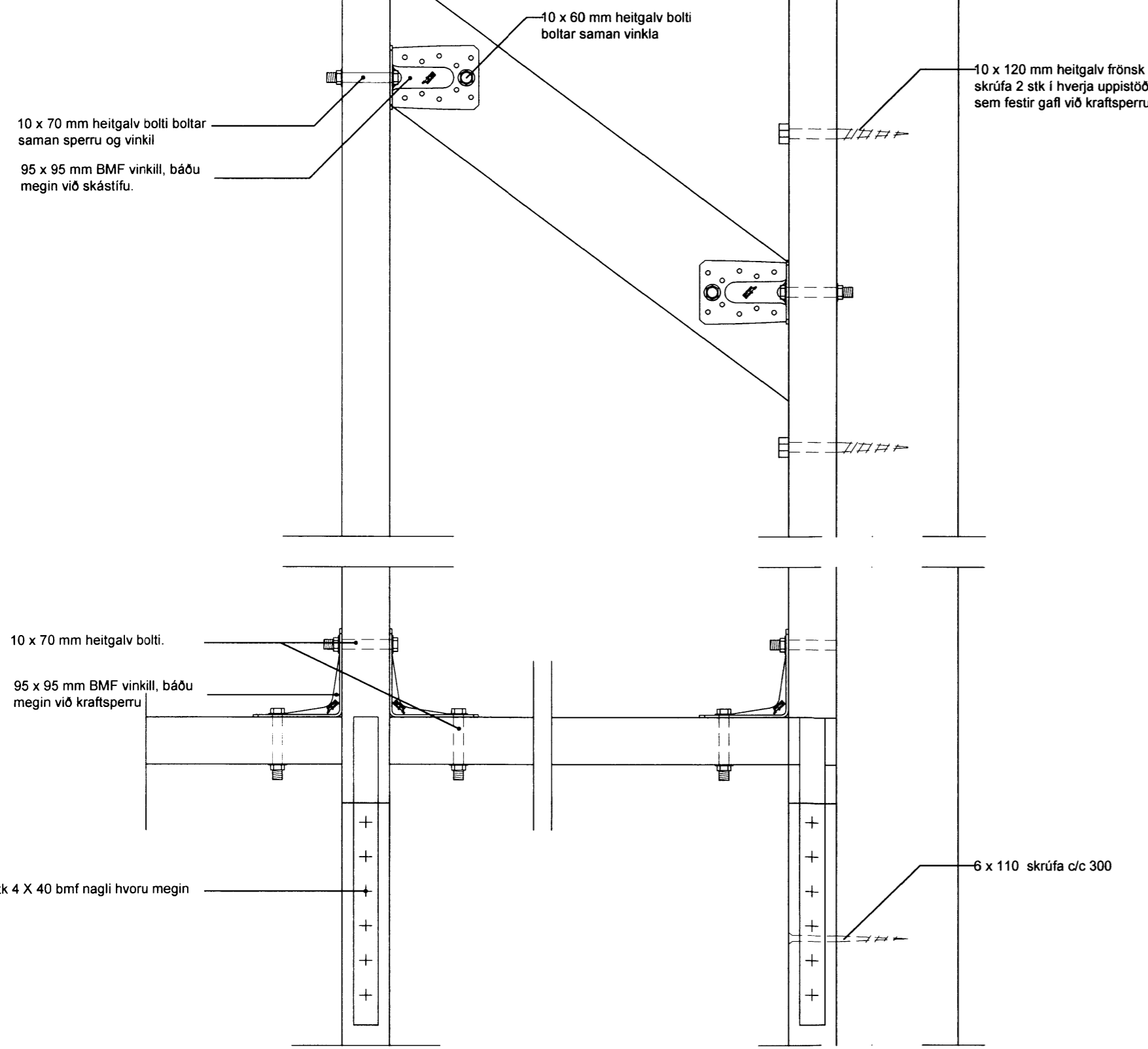
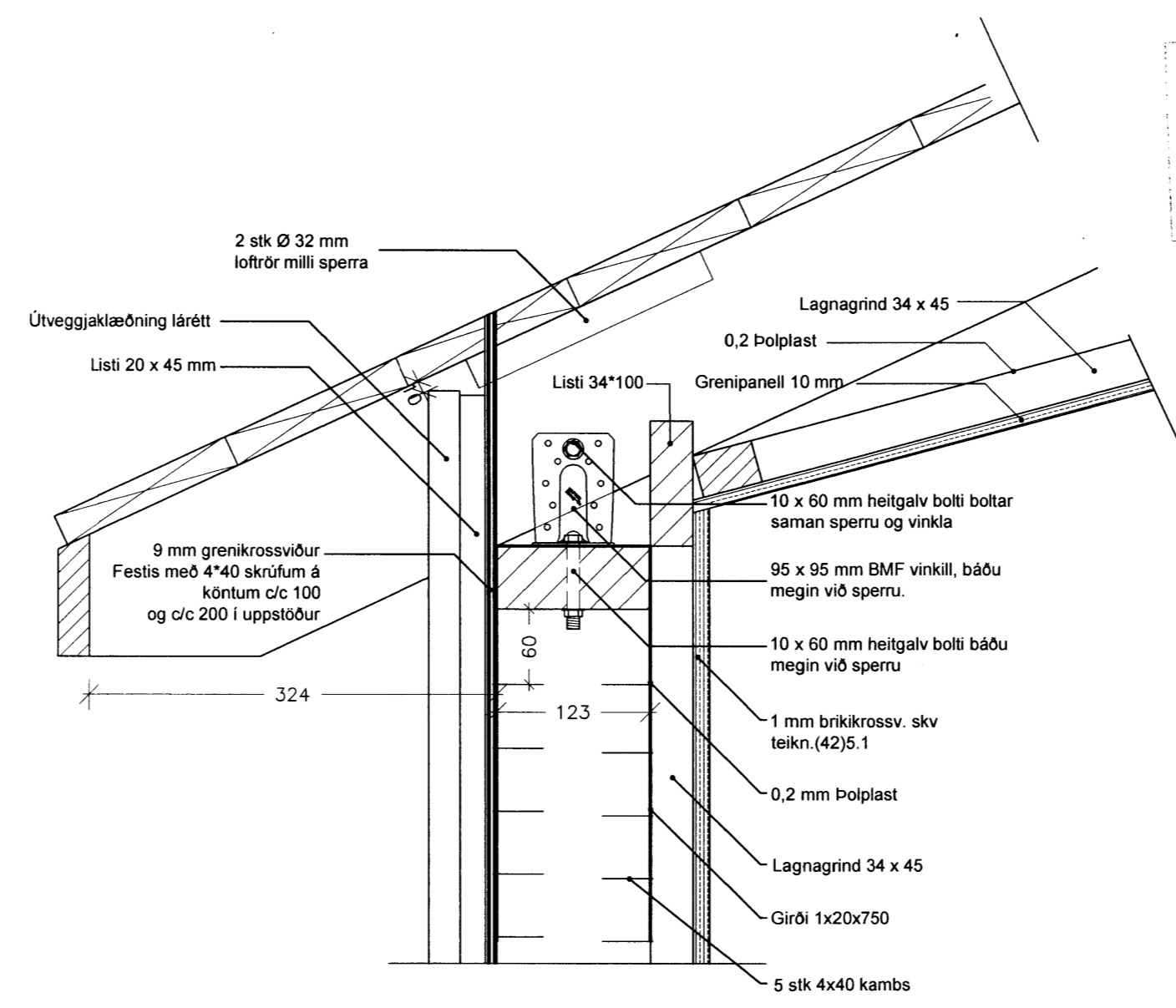


1 2 3 4 5 6 7 8 9 10 11

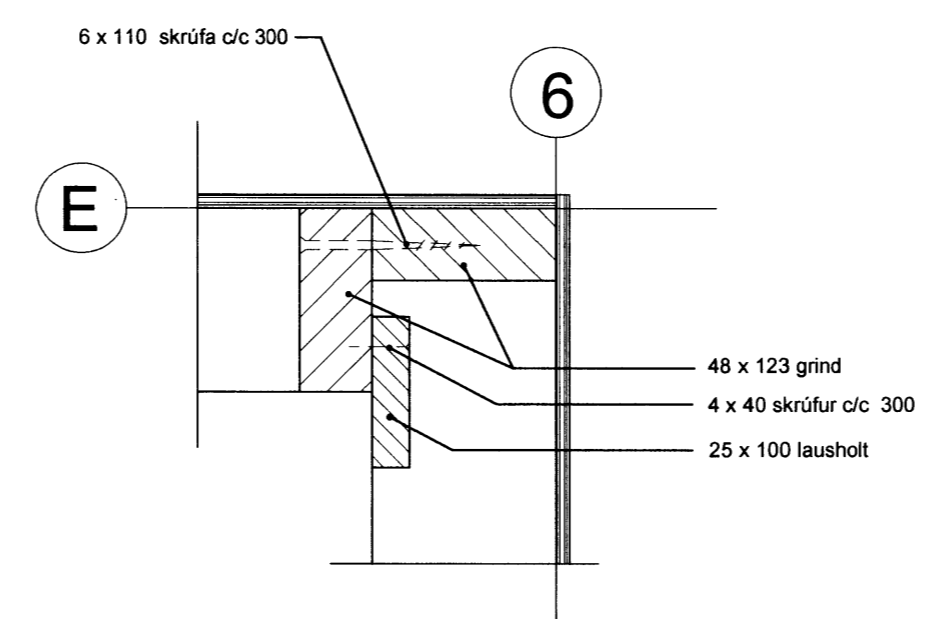
A
B
C
D
E
F
G
H



D5 1:5



D4 1:5

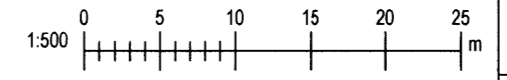


MÖTTEND
04 JULI 2012

VEGGIR OG ÞAK-BURÐARVIÐIR:

Allt timbur skal vera T1 eða betra að gæðum. Fótstykki húss er 48 x 123. Veggstoðir eru 48 x 123 c/c 600. Höfuðstykki er samsvarandi veggstoðum. Sperrur eru eins og fram kemur á teikningum, millibil c/c 600 almennt. Festing fótstykkis við stoð skal vera með girði 1x20x750, negling 5 stk 4/40 kambsaumur hvoru megin í hverja stoð, lágmark 60mm frá enda stoða. Veggir klæddir með 9 mm krossvið, þar sem skrúfast 4x50 c/c 100 á endum og 200 á miðri plötu auk límingar. Krossviður sé settur saman á grind. Reka skal 2 stk 5" galv í tengingu stoðenda við fótstykki/höfuðstykki. Setja skal laushott 48 x 98 c/c 800-1000 í veggghæð, fest með 2 stk 5" galv nöglum í hvern enda. Við stærri glugga komi upp á rönd 48x 98 skorið inn í stoðir. Almenn er þaksperrur 48x148 kraftsperrur c/c 600. Fest við höfuðstykki með 2 stk bmf vinklum, boltað með 10 mm galv bolta í sperru og höfuðstykki, skinna 4d. Ofan á sperrur komi borðaklæðning 25x150, fest með 3 stk 3" galv nöglum í hverja sperru. Ofan á borðaklæðningu komi tjörupappi og bárujárn, fest með kambsaum með þéttingu í aðra hverja báru í fyrsta og annað neðsta borð og síðan með 600 mm bili upp eftir þaki. Loftun undir vatnasklæðningu skal vera amk 9mm. Klæðningu skal festa með sýruheldum saum, eða rúsbert skrúfum. Gluggar og hurðir skulu festir með frönskum skrúfum, Ø6 c/c 400 eða igildi þess. Allar festingar í timbur skulu vera galv. Loftun þaks, einangrun húss, sjá sérmyndir.

BREYTING			
Breyting	Dagsetning	Teiknað	Yfirfarið
1	DD.MM.YY	XXX	XXX
X			



Fríðrik Ólafsson Verkfræðingur.
Reykjafold 14, 112 Reykjavík, Ísland
S. 896.5548
Kl. 240753.2439 . fridrikolafs@simnet.is

Frístunda og gestahús FB-14

Óstaðsett 6

Verkteikning, útveggur, sams. við þak

Verknúmer:	10-02	Verkefnastjóri:	FÓ
Hönnun:	EFM	Teiknað:	EFM
Yfirfarið:	FÓ	Sampykkt:	Fríðrik Ólafsson Kl. 240753-2439
Mælikvarði:	1:50 & 1:5	Dagsetning:	Ágúst.2010
Skrá:	Master 15.08.2010.dwg	Blað:	(23)3.4

*Byggingarstjórn
Eliða Frey*

1 2 3 4 5 6 7 8 9 10 11