

MÓTTÆKID

24 FEB. 2012  
Guðrún Þórisdóttir  
Byggingafræðingur / Annarsýslu og Flóðah.

HÖNNUNARFORSENDUR:  
 SNJÖR: ÁLAGSSVÆÐI 1 1.0 kN/m²  
 VINDUR: zref=7.500 m 1.76 kN/m²  
 NOTÁLAG: GÖLFPLATA Í ÍBÚÐ 1.5 kN/m²  
 EIGINYNGD: ÞAK 0.6 kN/m²  
 STEYPA 25 kN/m³  
 ÚTVEGGIR 1.0 kN/m

STEINSTEYPA  
 STEYPA ER C25/30 MED A.M.K. 300 Kg CEMENT Í m³.

LOFTINNIHALD STEYPU : 6-8 %  
 V/S-TALA (UMHVERFISFLOKKUR 2b) : < 0.55  
 SIGMÁL STEYPU (S2) : 50 - 90 mm  
 MESTA STEINASTÆRD : 32 mm  
 TITRA SKAL ALLA STEYPU.

STEYPUHULA Á JÁRNUM  
 GILDIN EIGA VIÐ UM VENJULEGAR AÐSTÆÐUR, EF ANNAD ER  
 EKKI SÝNT Á TEIKNINGUM. ÞAR SEM TÆRINGARHÆTTA ER  
 MIKIL GILDA AÐRAR REGLUR UM STEYPUHULU JÁRNA.

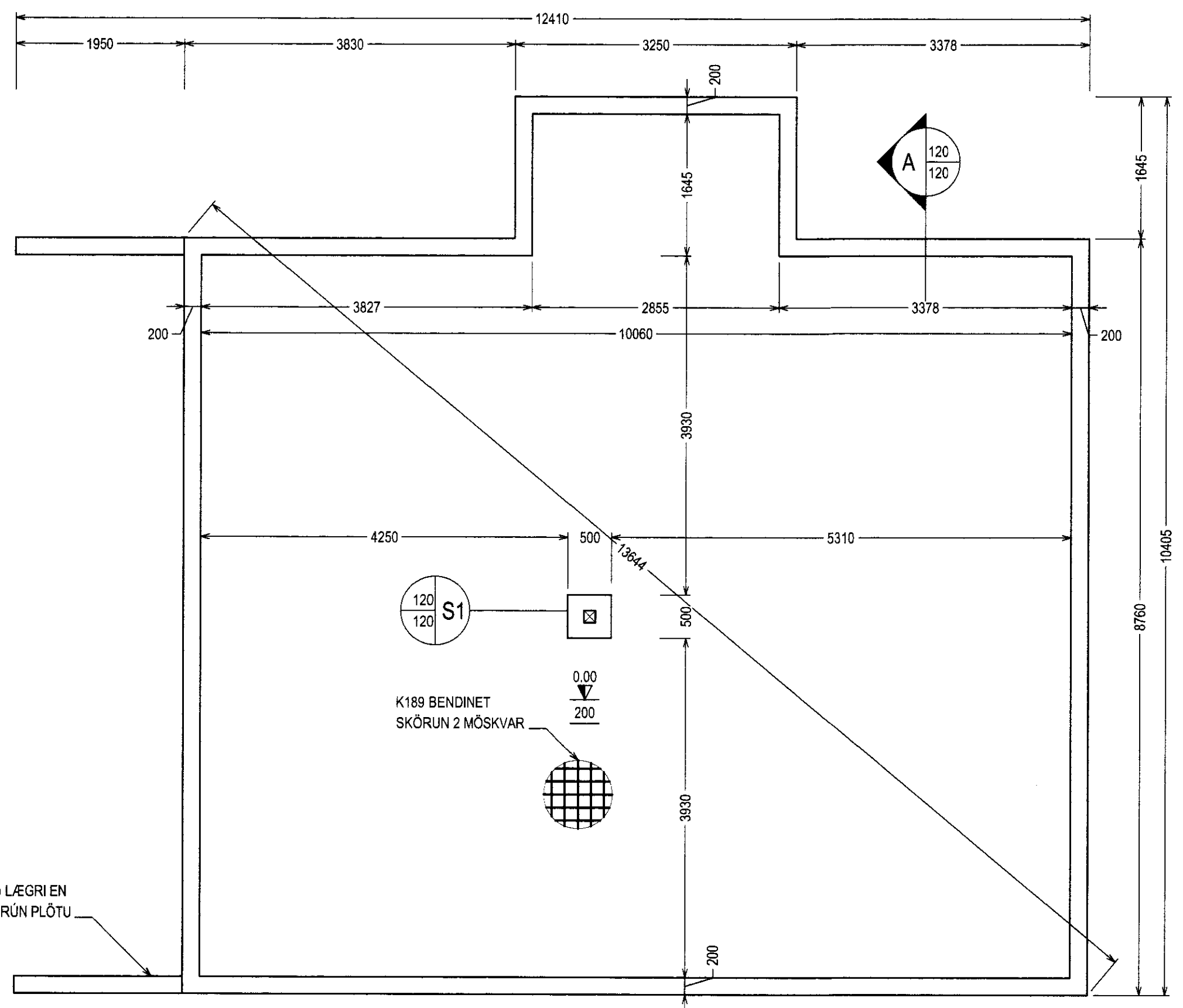
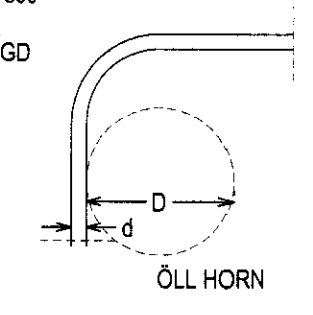
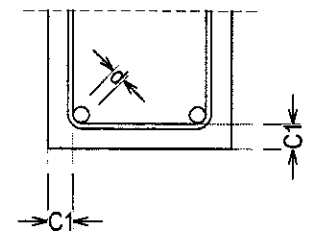
	PLÖTUR	VEGGIR	BITAR	SÚLUR
INNANHÚSS	15	20	20	20
UTANHÚSS	25	25	25	25
SÖKKLAR	35	35	35	35
STEYPT AÐ JÖRD	50	50	50	50

UM BITA OG SÚLUR GILDIR EINNIG:  
 C1 »1.5xd  
 STEYPUSTYRKARSTÁL  
 STÁLGÆÐI:  
 K - KAMBSTÁL fyk = 500 Mpa  
 BEYGING STÁLS  
 d= ALLIR SVERLEIKAR

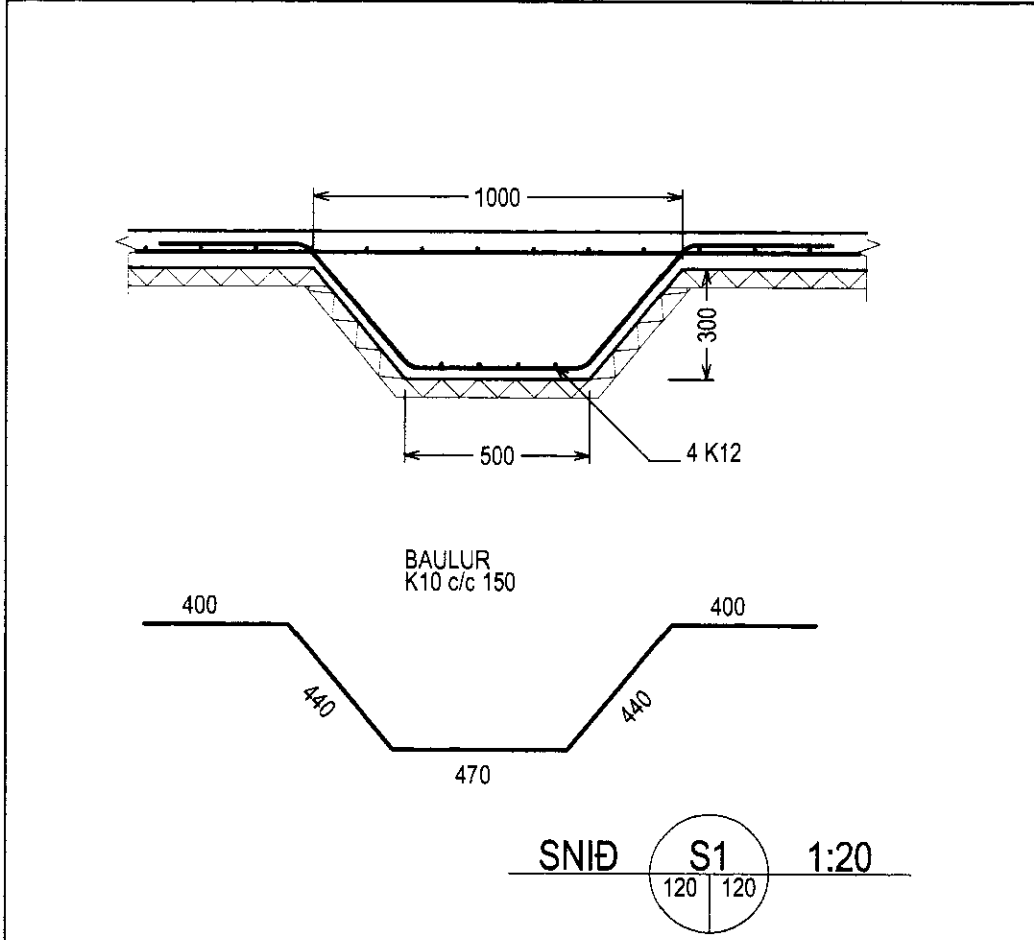
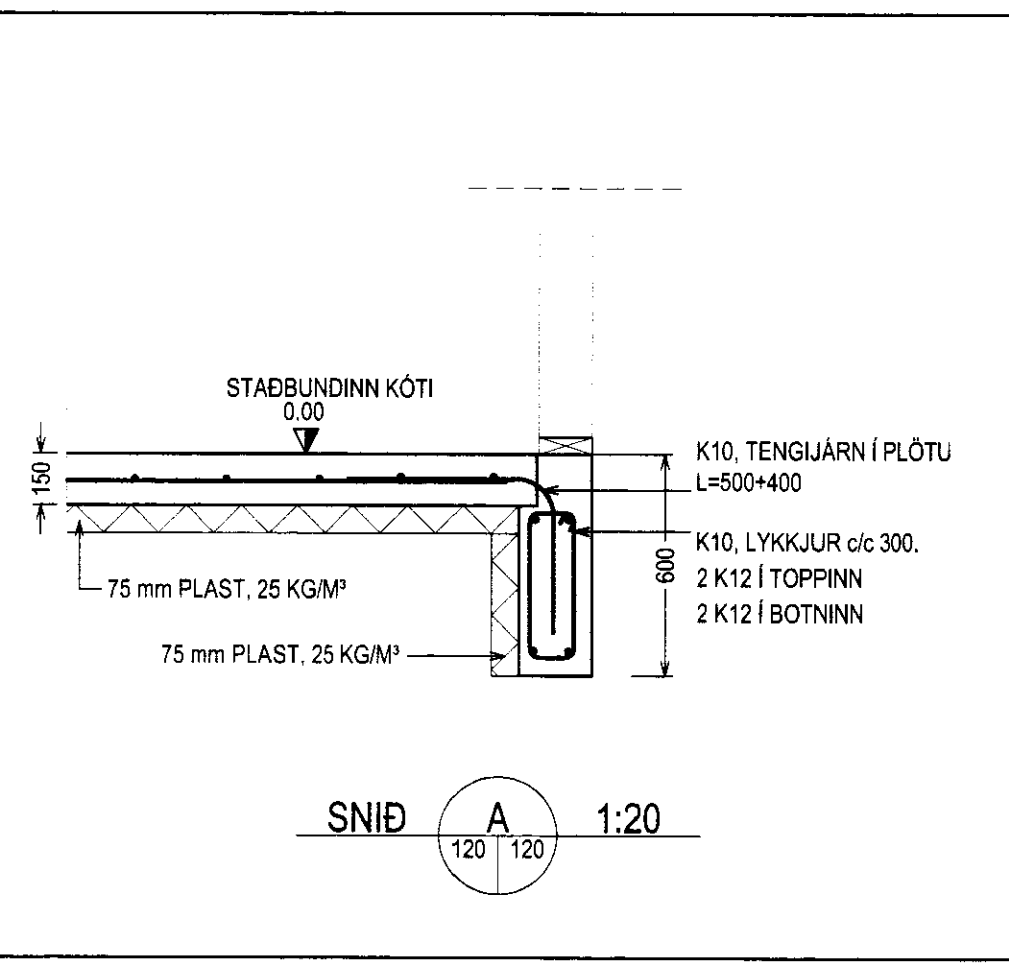
SKEYTING BENDISTÁLS ER SAMKVÆMT  
 EFTIRFARANDI: D = 5 x d  
 ÞVERMÁL STÁLS, d í mm 10 12 16  
 SKEYTILENGD í mm 500 600 800  
 LÆRÉTT JÄRN SEM KOMA Í HORN EDA  
 ÞVERVEGG SKAL BEYGJA SKEYTILENGD  
 FYRIR HORN.

BENDING Í SÖKKULVEGGI  
 2 K12 EFST OG NEDST  
 KRINGUM ÖLL OP KOMI  
 2x2 K12 ER NÁI SKEYTILENGD  
 ÚT FYRIR BRÚNIR OPS.

MÁL ERU Í mm NEMA ANNARS SÉ GETID.



100mm LÆGRI EN  
 EFRI BRÚN PLÖTU



GRUNDUN  
 GRAFA SKAL FYRIR UNDIRSTÖÐUM NIÐUR Á HEILLEGAN  
 BURÐARHÆFAN BOTN. ÞAD ER KLÖPP EDA FROSTFRÍTT  
 EFNI MEÐ GRÖFLEIKA SEM SVARAR TIL MALAREFNIS  
 EDA GRÖFARA. SAMBÆRILEGT EFNI LAGT OFAN Á KLÖPPINA,  
 BLEYTT HÆFILEGA OG ÞJAPPAD.  
 ÞJÖPPUNIN SKAL UPPFYLLA EFTIRFARANDI KRÖFUR:  
 (MÍÐAÐ VIÐ PLÖTUÞRÖF): E2 » 100 MPa  
 E2/E1 » 2.5  
 TIL VIÐMÍÐUNAR:

TÆKI:	LAGÞYKKT	FJ. YFIRF.
10.0 tn VIBRÓVALTARI	0.8 m	6
5.0 tn VIBRÓVALTARI	0.4 m	6
0.5 tn VIBRÓPLATA	0.3 m	4
0.3 tn VIBRÓPLATA	0.2 m	4

GK  
 GRAFTARMÖRK  
 ÖHREYFÐUR JARÐVEGUR  
 ÞJÖPPUÐ GRÚSARFYLLING  
 GRAFTARMÖRK V/  
 BURÐARHÆFAN BOTN

GRUNDUN  
 MKV. 1:50

VERKFRÆÐI OG RÁÐGJÖF ehf  
 AUSTURVEGI 38 800 SELFOSSI  
 Sími: 578 0100 GSM: 866 3684  
 www.verkor.is verkor@verkor.is

LYNGBREKKA 16

BURÐARÞOL	MKV: ---
GRUNNMYND SÖKKULS	MKV: 1:50
SNID OG SKÝRINGAR	MKV: 1:20/1:50
HANNAÐ: TÓMAS ELERT TÓMÁSSON	TEIKNAD: BALDVIN ARNASON
VERKNUMER: 110XX	SKRÁARNAFN: SÖKKUL
DAGSETNING:	SAMÞYKKT: TEIKNINGNUMER:
29.04.2011	120