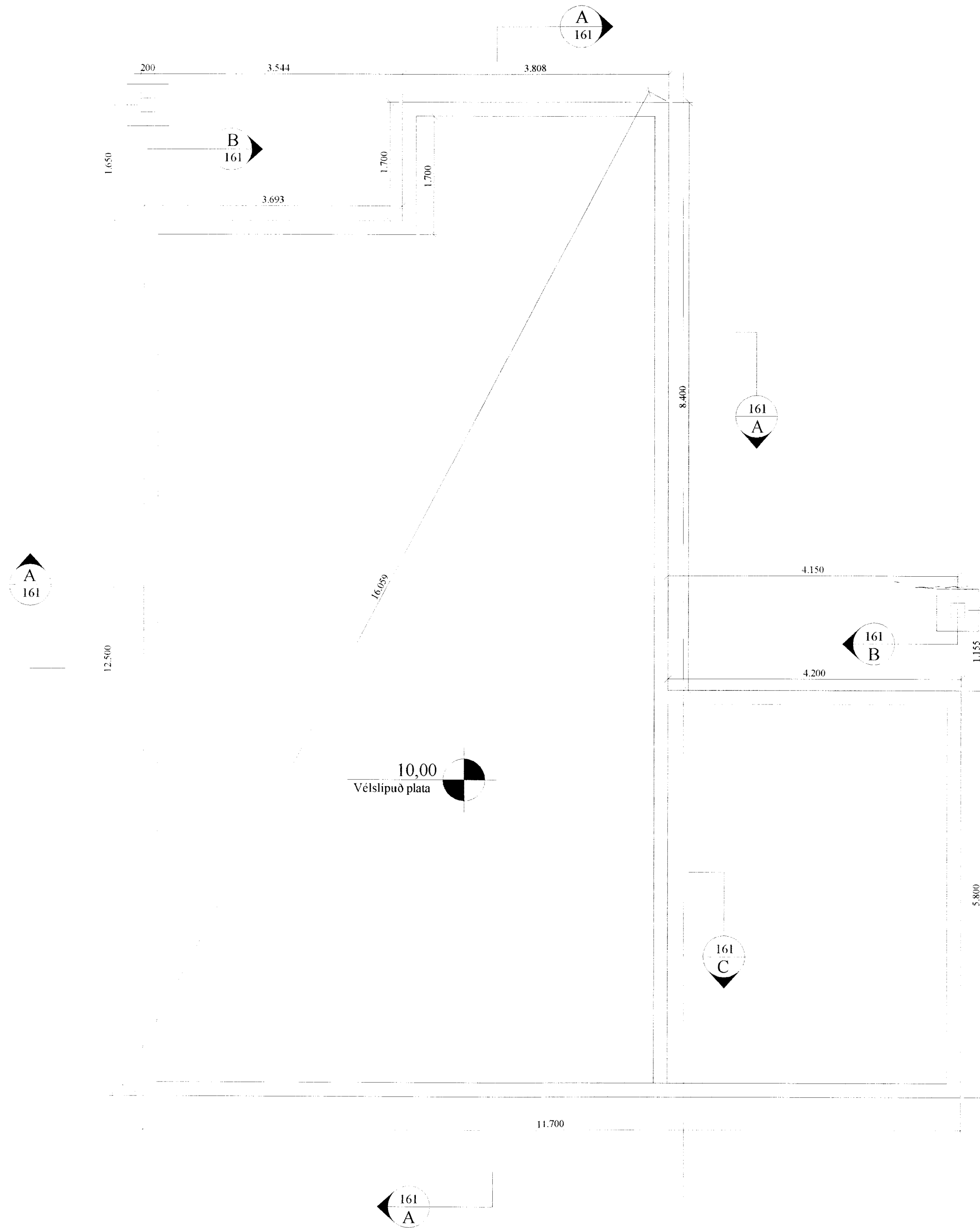
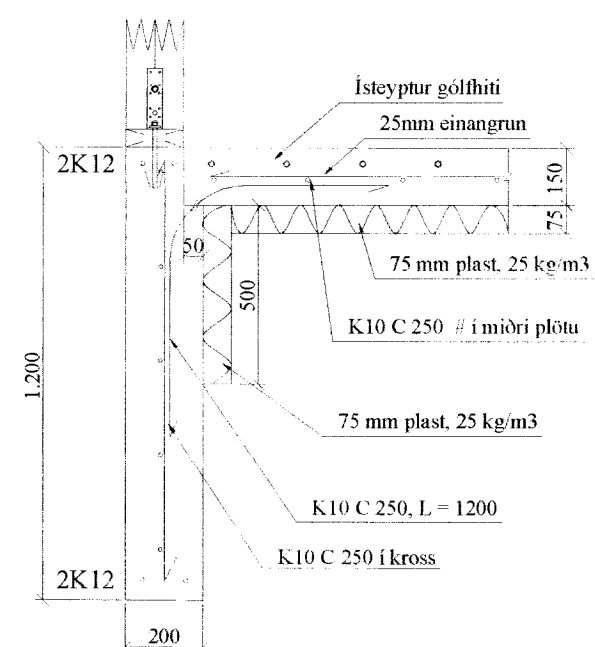


Grunnmynd mkv. 1:50

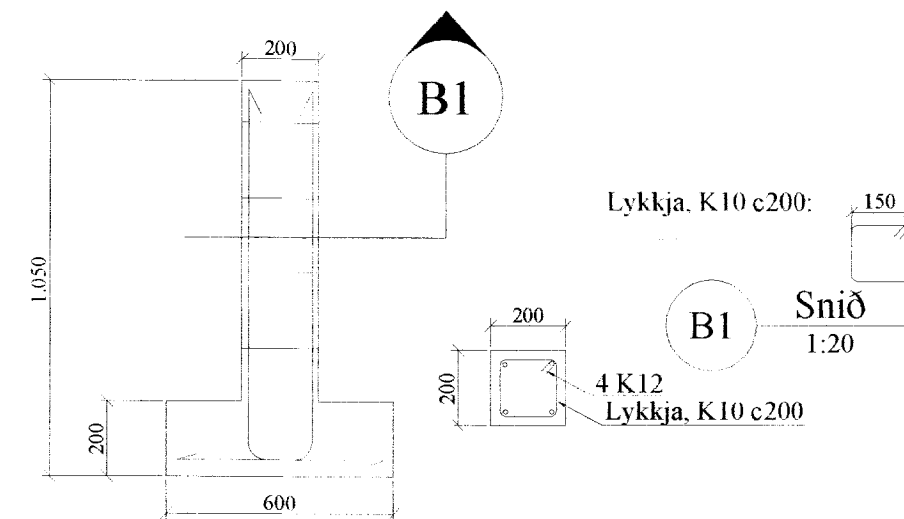


Snið mkv. 1:20

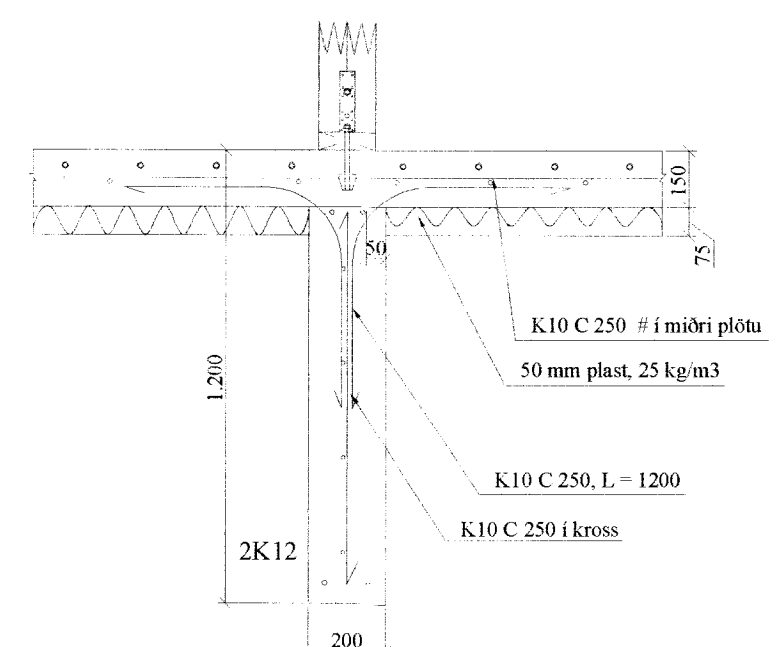
A SNIÐ
161 1:20



B SNIÐ
161 1:20



C SNIÐ
161 1:20



Almennt:

Öll mál skulu staðfest skv. aðalteikningum. Ef eitthvert misræmi er skulu aðalteikningar vera ráðandi, þó þer að láta hönnuði vita af misræmi. Öll mál eru í millimetrum, nema annað komi fram.

Skýringar - Steinsteypa og bendistál

Styrkleikaflokkar efnis:

Steypa: C25/30-22-S3-2b
Bendistál: B500C

Í stað K10 C250 grindar í sokkuli er heimilt að nota 6 mm net með 150 mm möskvum. Einnig er heimilt að nota 6 mm net með 150 mm möskvum í stað K10 C250 grindar í plötu.

Br. nr.	Dags.	Af.	Breyting
A	29.06.06	AI	Gölfhluti isteyptur
B			
C			
D			
E			

Lækjarbrekka 29
800 Selfoss

Teikn nr:
161

Burðarvirki
Grunnmynd sökla og snið

Frumstærð:
A2

Dags: 27.05.06 Mkv: 1:50/1:20 Hann: HJK

Samb: [Signature] 020162-3099 V.nr: 06 050 Teikn: HJK

VGS
VERKFRÆÐISTOFA
GUÐJÓNS P. SIGFÚSSONAR EHF.
AUSTURVEGI 42, 2.HÆÐ,
800 SELFOSS
S: 482 2805, F: 482 3818
NETFANG: VGS@VGS.IS