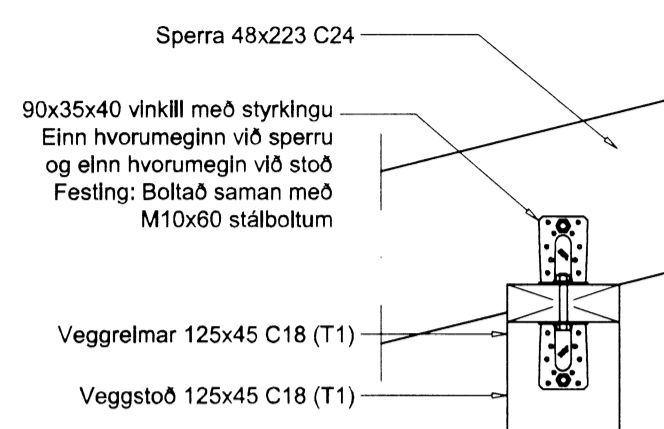
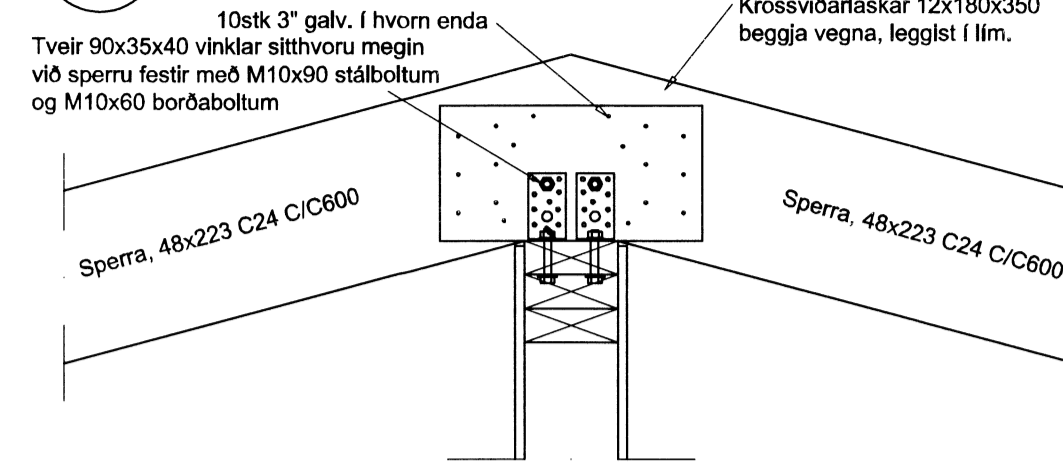


Skipulags- og byggingafréttir Uppsveita bs.  
 Yfirfarið  
 09.08.2014  
 H. Guðjónsson  
 Byggingarfréttir

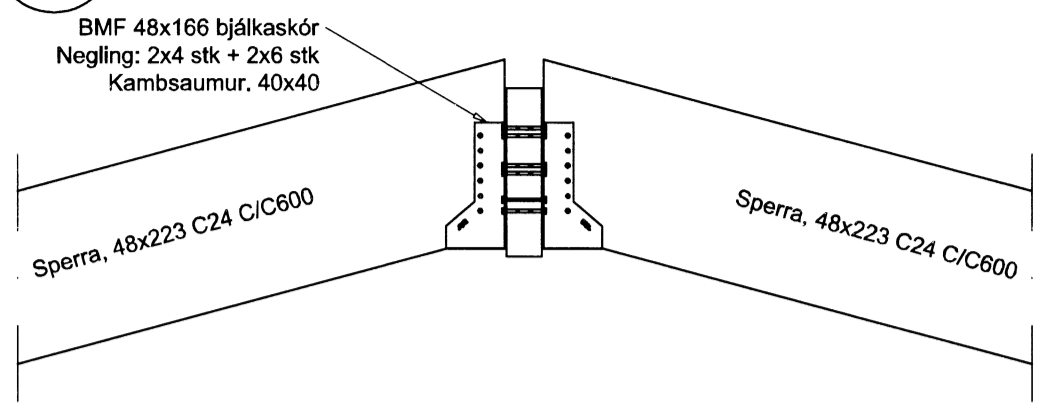
**F1 Festing F1**  
1:10



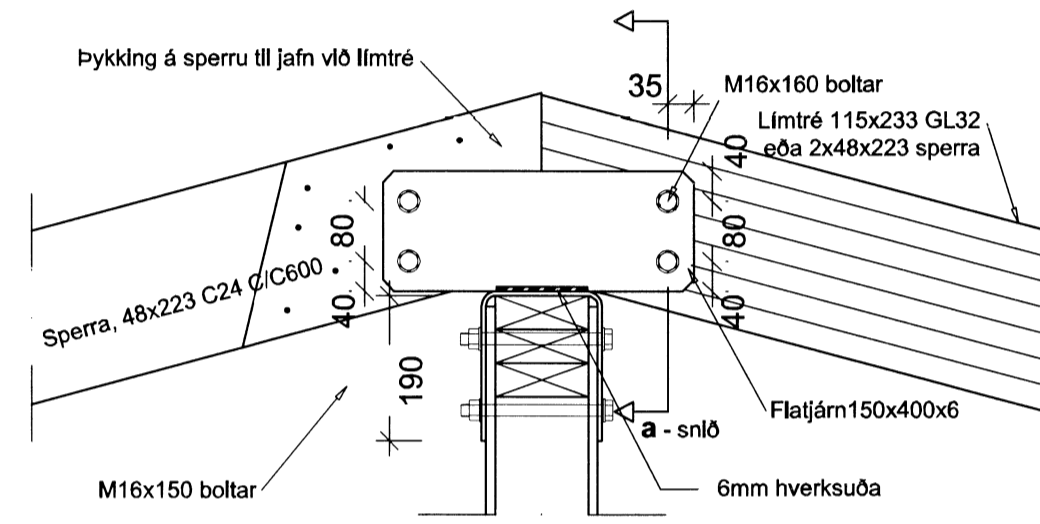
**F2 Festing F4**  
1:10



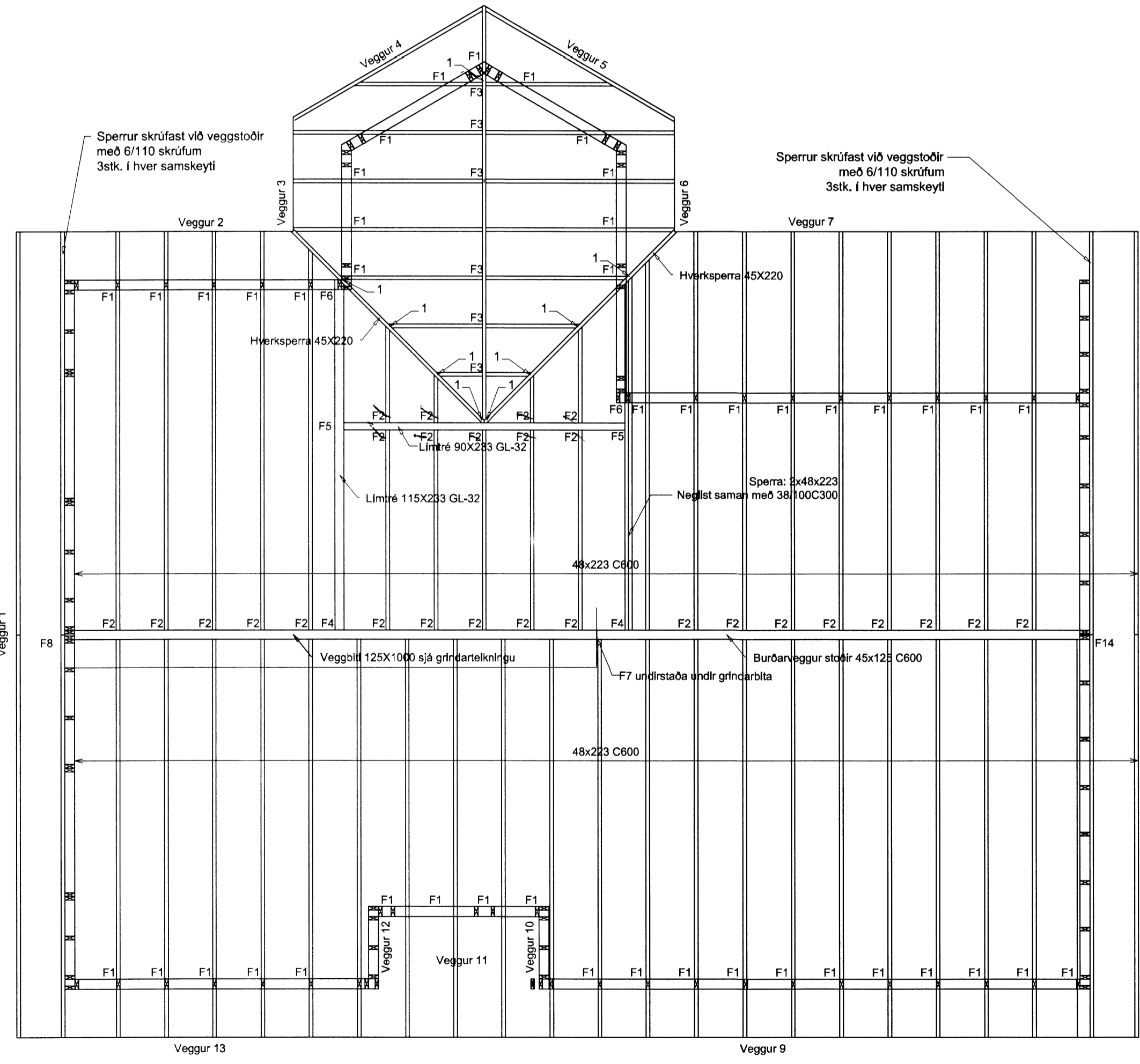
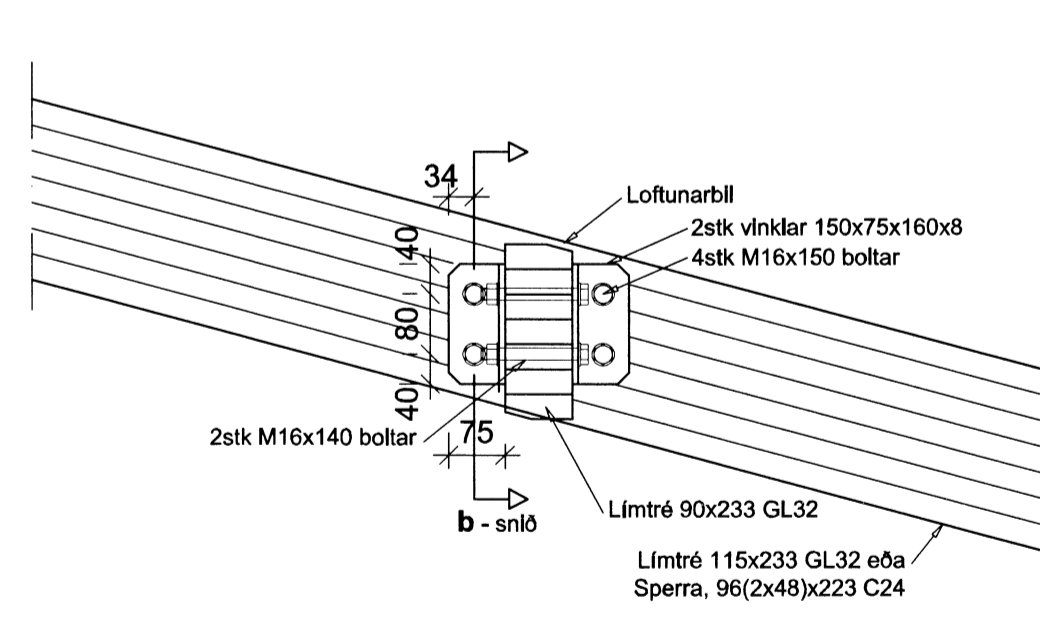
**F3 Festing F4**  
1:10



**F4 Festing F4**  
1:10



**F5 Festing F5**  
1:10



**SKÝRINGAR:**

**Burðarvlóir:**  
 Nota skal styrkleikaflokkað timbur í flokki C24 eða betra í sperrum og C18 (T1) eða betra í allt annað burðarvirki úr timbri.

**Þakvlóir:**  
 Þaksperrur eru 48x223 c600 að jafnaði.

**Þakklæðing:**  
 Þak heilklæðist timburborðum 25x150, negling er 3 stk. skotnaglar 3" GALV. með límlí (eða 3 stk. 3" án líms) í hvert borð og í hverja sperru. Ekki má skeyta melra en þrjú borð í þversniði. Ofan á borðklæðningu kemur asfaltþappi (þakþappi). Hefta skal þappa við borðklæðningu þar sem þappalög skarast (skörun minnst 10 cm) og komi plastborði undir hefti.

Efsta lag þakklæðningar er bárustál (galv. eða aluzink) sem neglist við borðklæðningu með heilgalvanhúðuðum kambþaksaum 4,2/65 með gúmmíþéttingu. Fyrsta naglaröð kemur eins nálægt þakbrún og hægt er, næsta röð 20cm frá þeirri fyrstu, þriðja röð er 40cm þaðan í frá og síðan koma raðir með 60cm millibili upp að kili. Á 2m² svæði við úthorn skal bil milli allra naglaraða vera 20cm. Kjölur, fyrstu 3 naglaraðir neðan frá sem og svæði allt að 1,5m frá gaffveggjum neglist í aðra hverja hábarú; annars staðar skal neglt í þriðju hverja hábarú. Þlötur skarlist um a.m.k. 1½ báru. Aukanagll komi milli naglaraða á þlötusamskeytum. Vixla skal neglingu milli raða þannig að naglar komi á allar báru.

Bera skal fúavarnarefni á alla sperruenda og samskeyti. Efni skal vera húspurt, beint og laust við stóra kvist og sprungur. Fúavörn skal bera á í velmuru umferðum, og þess gætt á timbróð sé ekki blautt. Ekki má saga í sperru eða skerða á nokkum hátt. Bera skal blýmenju (eða sambærilegt) á allar stálfestingar.

1 : Negling 3 stk. 5" GALV.

BREYTINGAR			
NR.	DAGS.	BREYTING	Sp.

BBD ehf. kt. 660111-0500  
 Arnarhraun 11, 220 Hafnarfirði  
 Netfang: bbd@bbd.is  
 Símanúmer: 899-3077

SAMÞYKKT Jökull Jónsson 270575-4209

VERK  
**LÆKJABREKKA 36**  
**GRÍMSNES- OG GRAFNINGSHREPPÍ**

TEIKNING  
**BURÐARVIRKI**  
**ÞAKVIÐIR GRUNNMYND, SNIÐ, SKÝRINGAR**