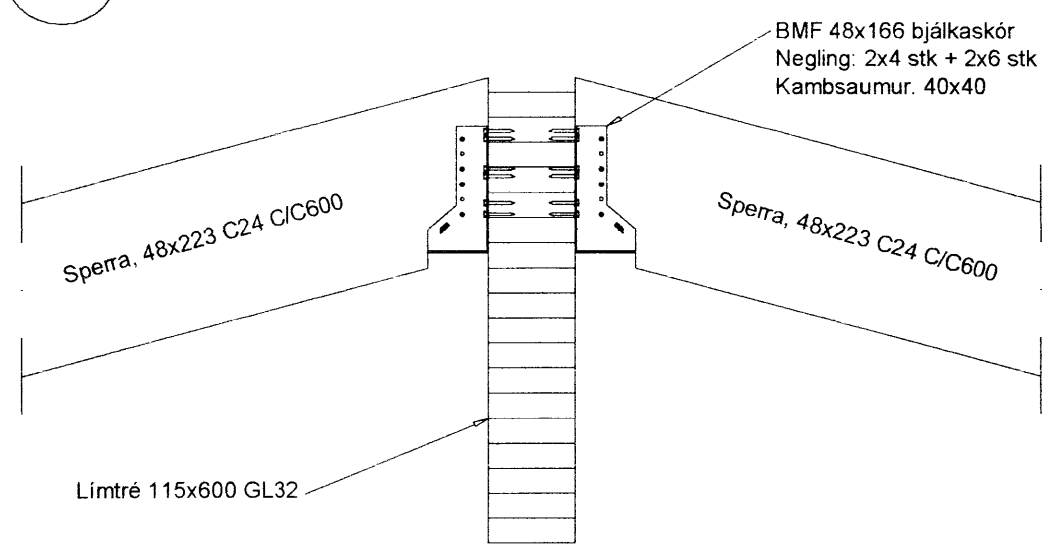


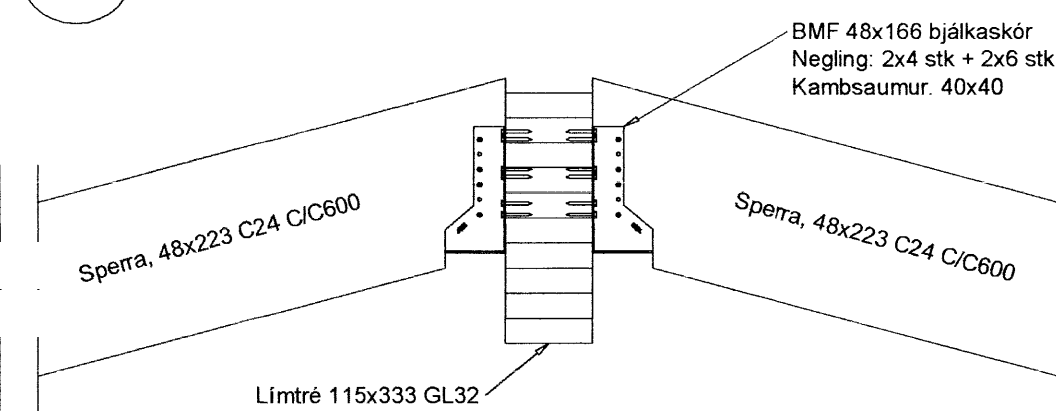
F2 Festing F2

1:10



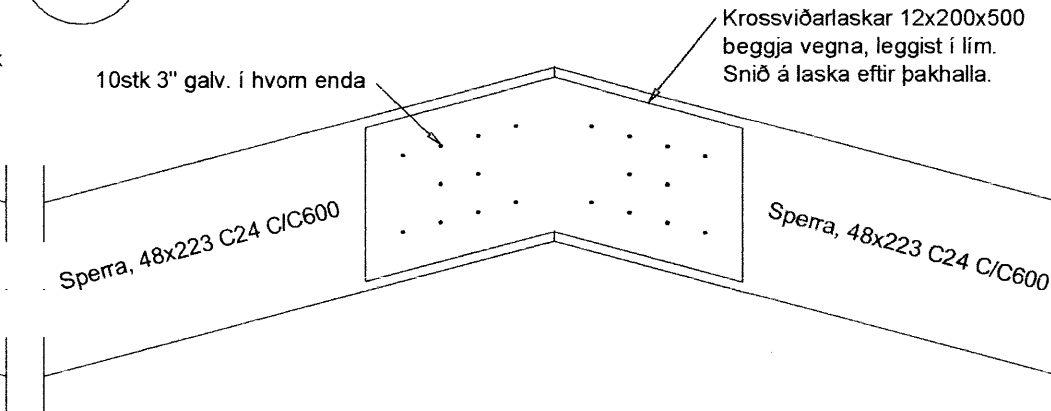
F3 Festing F3

1:10



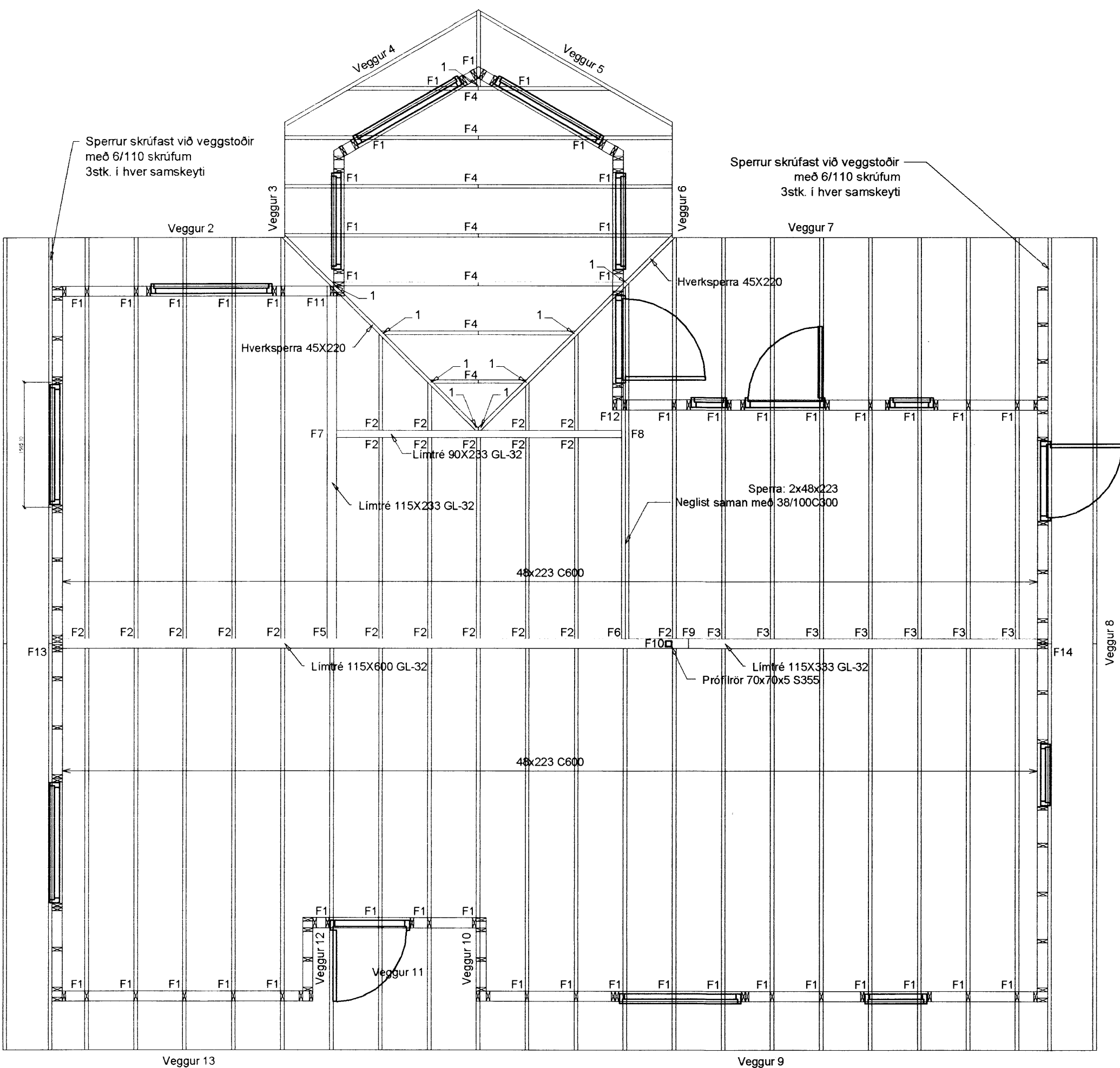
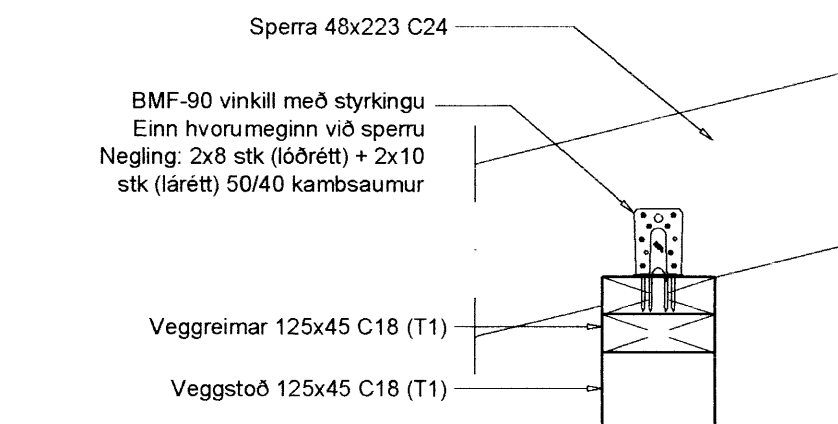
F4 Festing F4

1:10



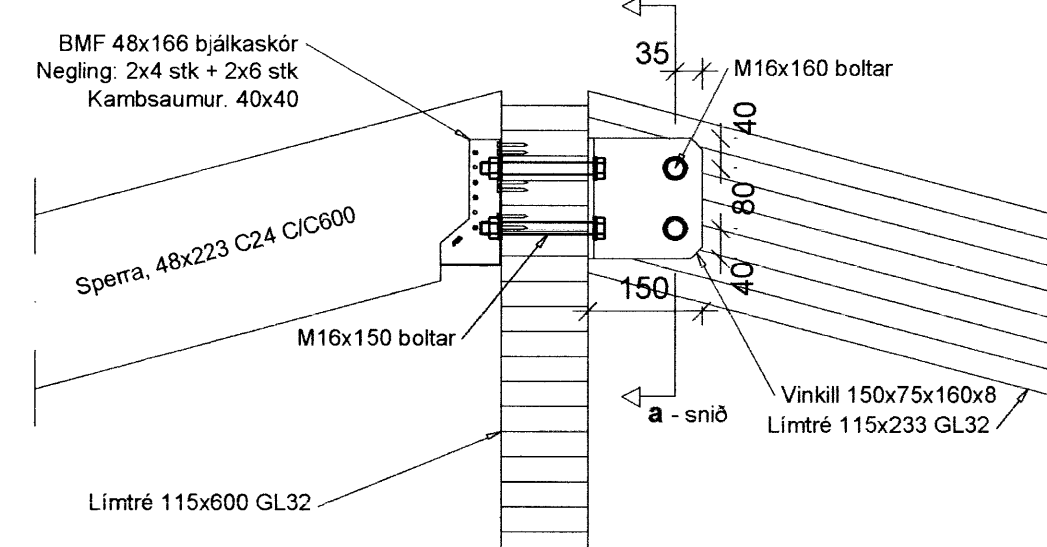
F1 Festing F1

1:10



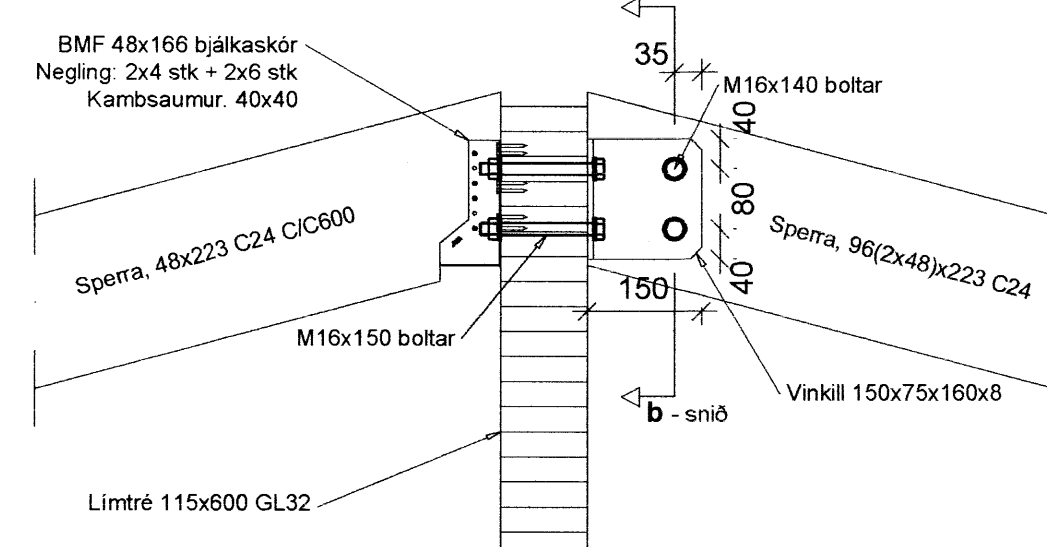
F5 Festing F5

1:10



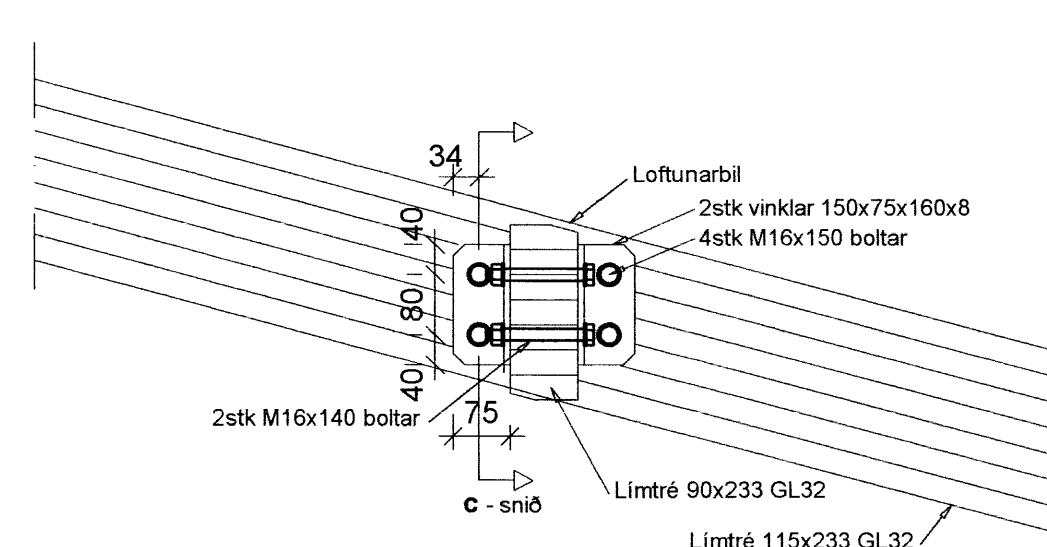
F6 Festing F6

1:10



F7 Festing F7

1:10



MÓTTEDIÐ
23 JAN. 2013
Byggingafulltrúg. uppl. Árnýslysta og Fljóts

SKÝRINGAR:
Burðarvirði:
Nota skal styrkleikaflokkad timbur í flokki C24 eða betra í sperrur og C18 (T1) eða betra í allt annað burðarvirki úr timbr.
Þakviðir:
Þaksperrur eru 48x223 c600 að jafnaði.
Þakklæðing:
Þak heilklaðist timburborðum 25x150, negling er 3 stk. skotnaglar 3" GALV. með limi (eða 3 stk. 3" án lims) í hvert borð og í hverja sperra. Ekki má skeyta meira en þrjú borð í þversniði. Ofan á borðklæðningu kemur asfaltþappi (þakþappi). Hefla skal pappa við borðklæðningu þar sem pappalög skarast (skörun minnst 10 cm) og komi plastborði undir hefti.
Efsta lag þakklæðingar er bárustál (galv. eða aluzink) sem neglist við borðklæðningu með heitgalvanhúðuðum kambþaksaum 4,2/65 með gúmmipéttingu. Fyrsta naglaröð kemur eins nálægt þakbrún og hægt er, næsta röð 20cm frá þeirri fyrstu, þriðja röð er 40cm þaðan í frá og síðan koma röðir með 60cm millibili upp að kili. Á 2m² svæði við úthorn skal bil milli allra naglaraða vera 20cm. Kjölur, fyrstu 3 naglaraðir neðan frá sem og svæði allt að 1,5m frá gaffveggjum neglist í aðra hverja háðáru; annars staðar skal negli í þriðju hverja háðáru, plötur skarast um a.m.k. 1½ báru. Auknagli komi milli naglaraða á plötusamskeytum. Vixta skal neglingu milli raða þannig að naglar komi á allar báru.
Bera skal úvavarnarefni á alla sperruenda og samskeyti, efni skal vera húsburt, beint og laust við stóra kvisti og sprungur. Úvavörn skal bera á í tveimur umferðum, og þess gætt á timbró sé ekki blautt. Ekki má saga í sperrur eða skerða á nokkum hátt.
Bera skal blýmenju (eða sambærilegt) á allar stáfestingar.

1: Negling 3 stk. 5" GALV.
Eftirfarandi festingar eru sýndar á teikningu 2-1.2: F8, F9, F10, F11, F12, F13 og F14
Eftirfarandi snið eru sýnd á teikningu 2-1.2: a-snið (F5), b-snið (F6) og c-snið (F7)
Veggjagrindur eru sýndar á teikningu 2-1.3

BURÐUR, ÞAKVIÐIR
M. 1:50

Verkfræðistofa Hauks Ásgeirssonar e.h.f.
Dalvegur 18, 201 Kópavogur
Sími 534-8815 Farsími 897-8132
e-mail: haukur@vha.is
Kennitala: 560600-3050

VHÁ

Hannað H.Á.	Teiknað Í.H.	Samþykkt: Kennitala 301255-4629
LÆKJABREKKA 47		
GRÍMSNES- OG GRAFNINGSHREPPI		
BURÐARVIRKI		
ÞAKVIÐIR		
GRUNNMYND, SNIÐ, SKÝRINGAR		
Mkv. 1:50	Teikn. nr. 2-1.1	Verk nr.
Áritun samræmingarhönnuðar:		
Útgáfa A	Dags. DES. 12	

220257 / 7115-0470.