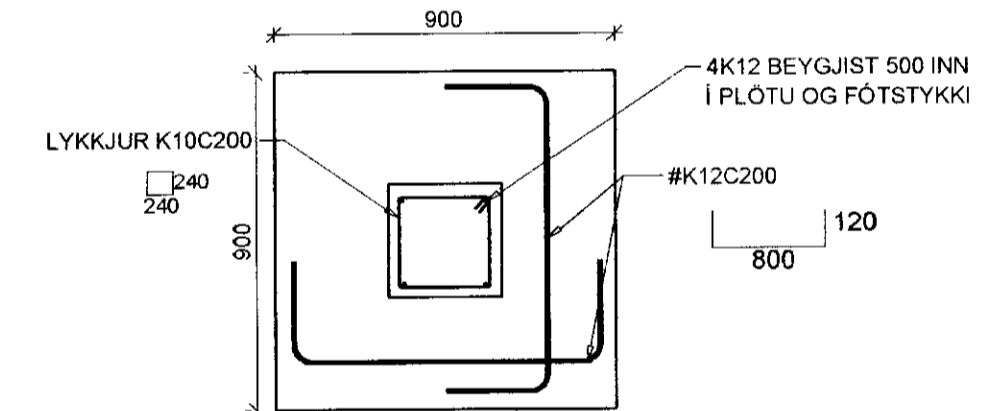
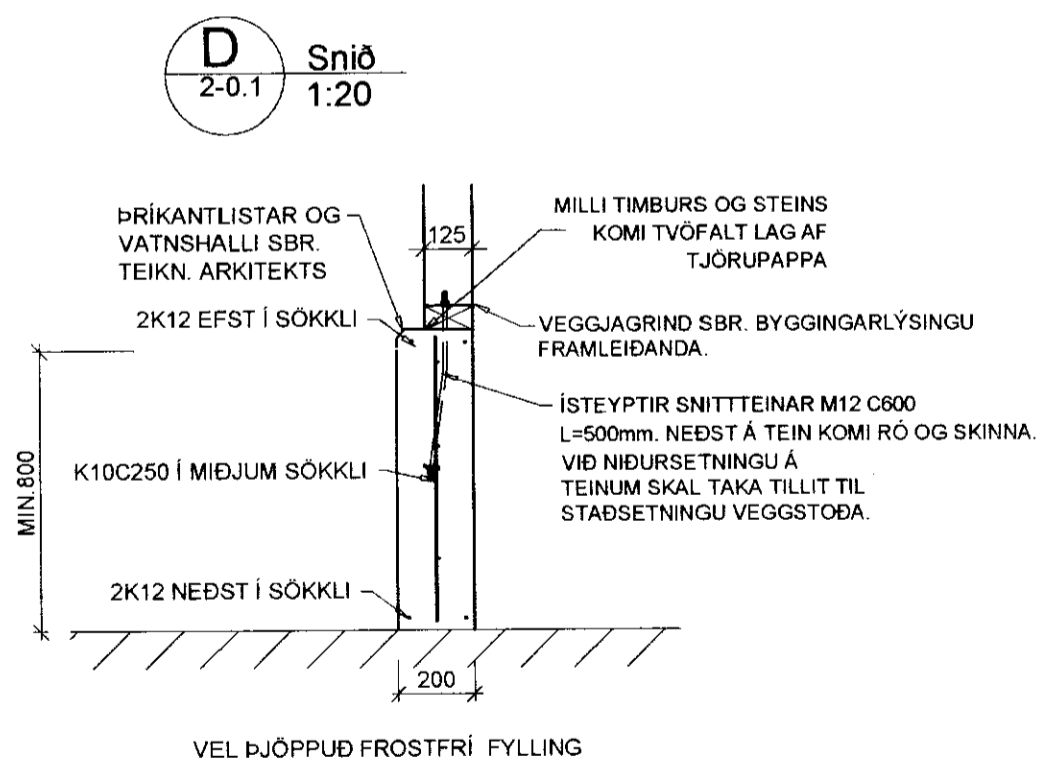
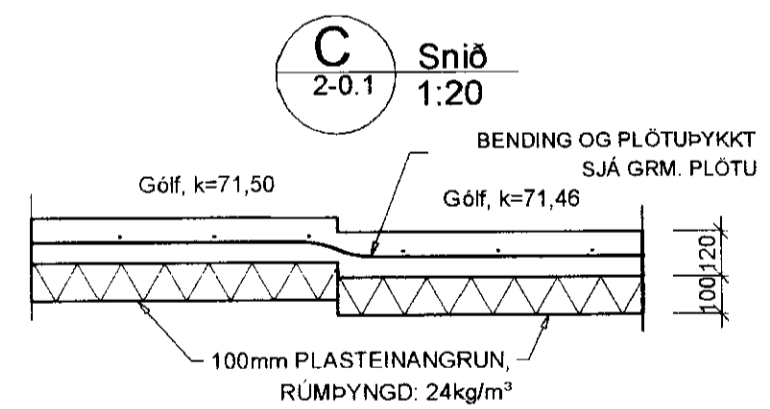
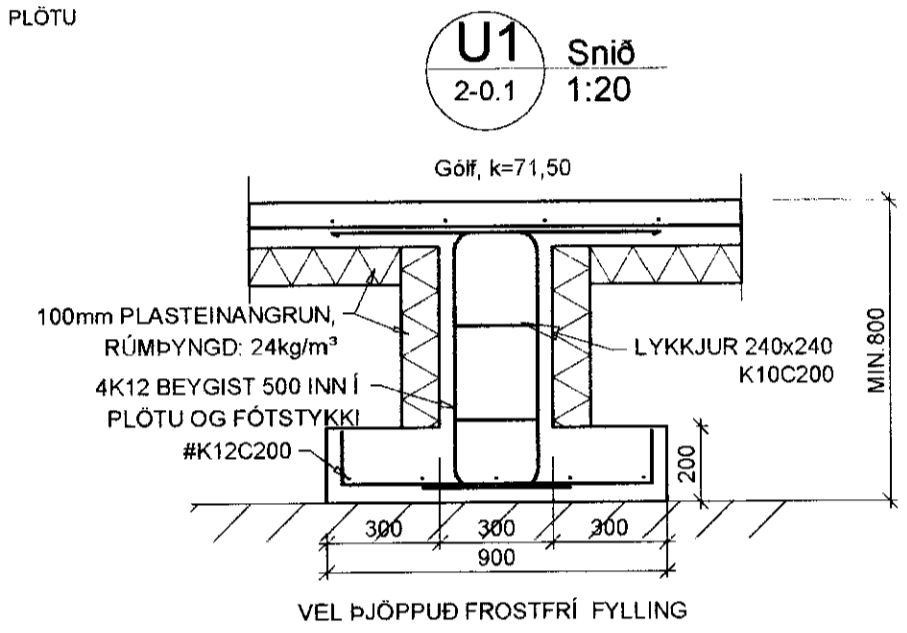
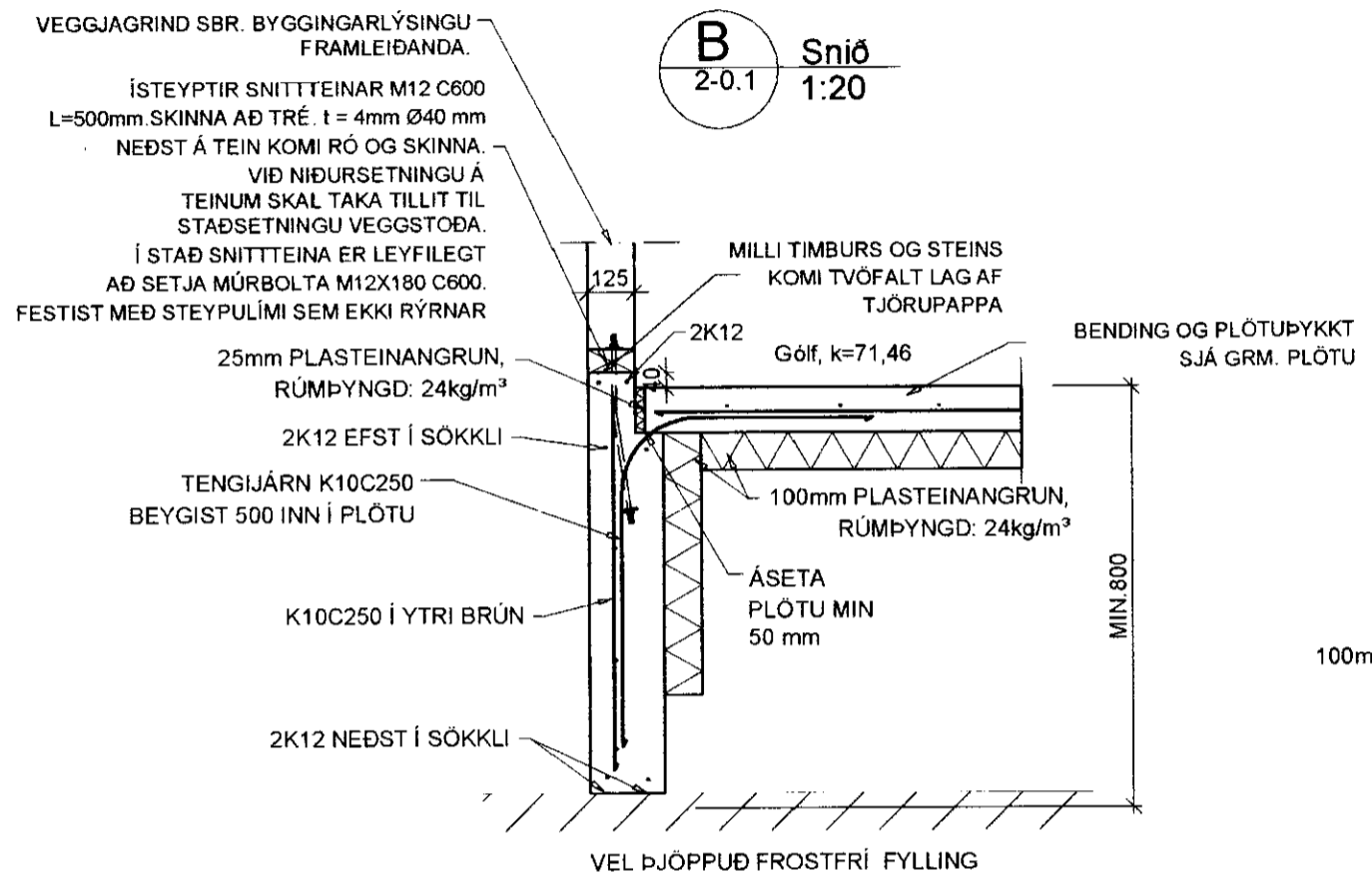
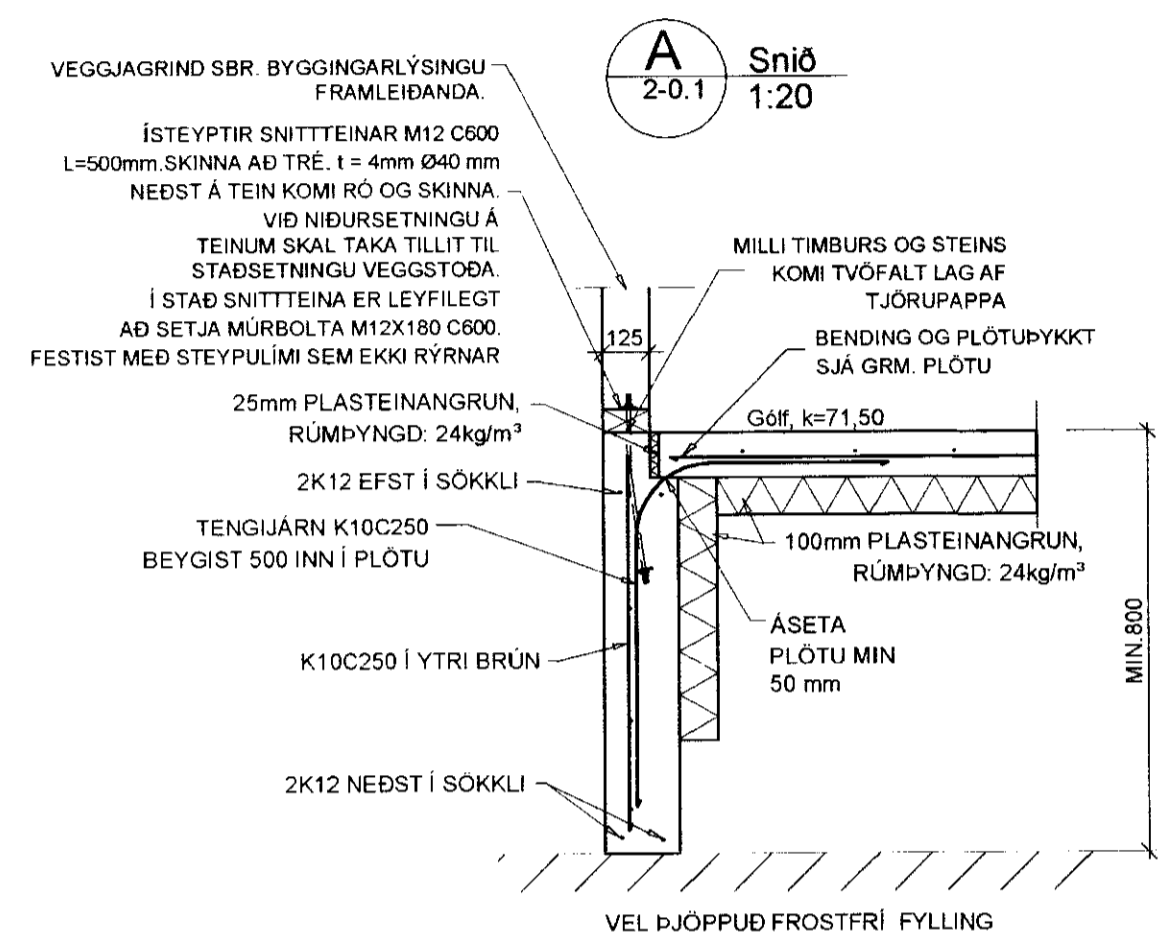


MÖTTEKI  
25 JUNÍ 2012  
*Calu Jónsson*  
Byggingafulltrúi úr Váðar Ámessisslu og Flóahúsi



Verkfræðistofa Hauks Ásgeirssonar e.h.f.  
Dalvegur 18, 201 Kópavogur  
Sími 534-8815 Farsími 897-8132  
e-mail: haukur@vha.is  
Kennitala: 560600-8050

**VHÁ**

Hannað H.A. Teiknað í.H. Samþykkt: *Haukur*  
Kennitala 301255-4629

**LÆKJABREKKA 47**  
GRÍMSNES- OG GRAFNINGSHREPPI  
BURÐARVIRKI  
SNIÐ Í SÖKKLA

Mkv. 1:20 Telkn. nr. 2-0.2 Verk nr. *17*

Áritun samræmingarhönnuðar: *[Signature]* Útgáfa Dags. A JUNÍ 12