

**MÓTTAKIÐ**

16.07.2008

Byggingarfræðistofa Ármassýsla og Fjöðr.

**SKÝRINGAR**

ÖLL RÖR Í JÖRÐU SÚU UR SÍÐU PVC PLAST. GRUNNPLAST. NEMA ANNAD SE TEKID FRAM.

MINNSTI HALLI A RÖRUM ER 20%. (20CM A M). MESTI FALLI ER 300%, NEMA ANNAD SE TEKID FRAM.

GRAPID SE FYR RÖRUM I ÞJANNADA FYL. OG UMHERFIS ÖLI RÖR I JÖRÐU SKAL SETJA A.M.K. 150 mm SANDLAG OG ÞJAPPA VEL.

ÖLL RÖR HAFIÐ MID TIL ÞESS GFRÐUM GUMMRINGJUM. AD ÖÐRU LFYTI ÞER AD HAGA VNNI OG ÖLUM UMBUNADI SKV IST 65 SVG OG FYRIRMAUM FRAMLEIÐANDA.

KÖTAR ER MEIRUM OG MIDAST VID RENNSLISÖGIN. ÞAD A ENNIG VD UM GÖI, ÞAR SEM KÖTI A GAI FR ÖEFINN A RENNSLISÖGIN.

MÁI ÖRU I MILLMEIRUM OG MIDAST VID MEIÐAN ÖTÖ.

ÖLL ÖÐR MFD ÖNEFNUM -A- A HAGA 20% FALLA OG ÖRU UR Ø100 PVC.

**SKAMMSTAFANIR:**

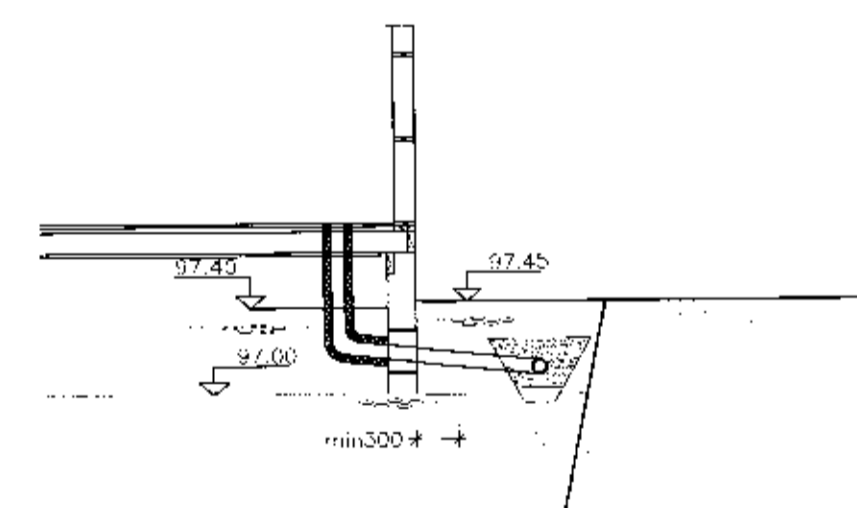
- PVC PLASTRÖR, PVC (RAUÐRÖN)
- PP PLASTRÖR, PP (GRÁ)
- BR BRUNNUR
- GN GÖTUDURFALL MFD VATNHLÁS
- GSN GÖSNUMSIRFIMSNIDURFALL I GÖLF
- FN FARKRÖRUFALL
- FI FARKRÖRUFALL
- VE VAINNSA TÖNI
- SD/BK SIFYPADY/BADKAR
- EV FÖTILUSVÆKJUR
- UV UFFRÖTILAVEI
- BV ÞVÖTILAVEI
- SV SKOLVASKUR
- AF ÖTINDURFALL
- LR HRENSISTJUR MED LÖKI
- FN FA. STAMMI NR. N

ATH: STADSÖTINNGU SIUTA FYRIR HIRGINU ISTÖK. MA ACEING HAGA TIL VÖRÐUNAR, OG ÞART AD FYRIRAKA OG ADLAGA ÖTUM TÖKJUM SEM ÖNDVLEGA ÖRU VAIN.

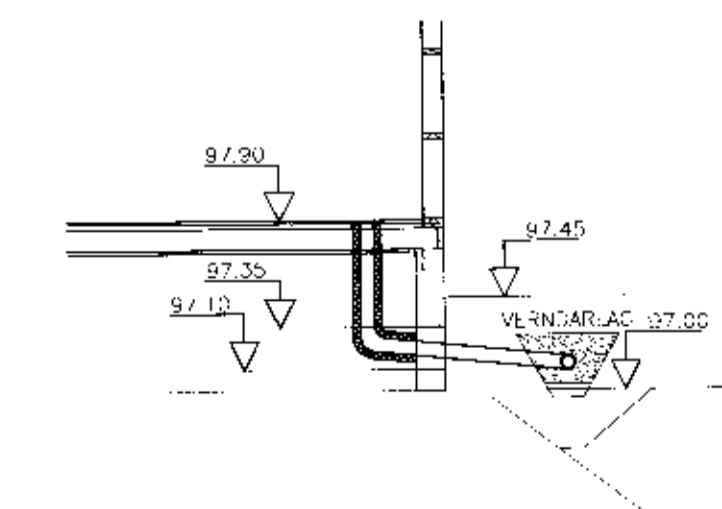
ATH: MALLA SKA HÖGARKÖTA HEIMADA ÖÐUR EN LAGI FR I ÖRGIN.

ÖTT MAL I m² NEMA ANNARS SE ÖEID.

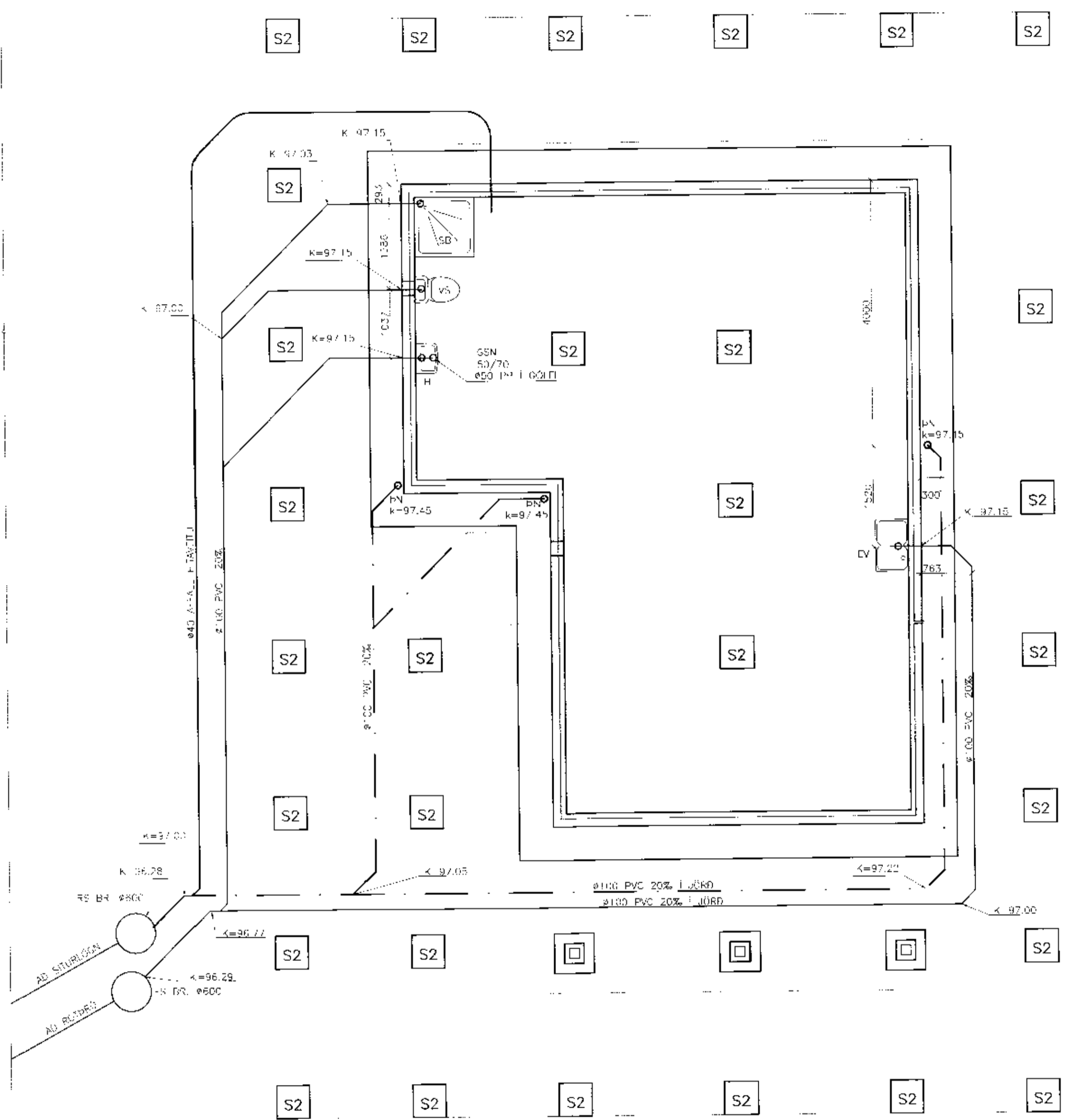
- SKOLF
- REINIVATNSLÖGN
- AFRENNSLU HÖTAVEI
- HÖTIFD (KALL VAIN)



SNID VID SÖKKUL MKV. 1:50



SNID VID SÖKKUL MKV. 1:50



GRUNNMYND SÖKKULS MKV. 1:50

**LÆKJARBAKKI 5, GRÍMSNESI**

|                           |                |
|---------------------------|----------------|
| LAGNIR                    | Verkfræðistofa |
| GRUNNMYND FRÆRENSLISLAGNA | 1:50           |
| SNID                      | 1:50           |
| SKÝRINGAR                 | 21.07.2008     |
| Skýringarnúmer            | 08191-31       |
| Örðunúmer                 | 08191          |
| Bláttölur                 | 311            |

**VERKFRÆÐISTOFA SUÐURLANDS EHF**

Plötuvegur 5, 601 Seltún, Símanúmer: 487 9800, fex: 487 2514, Vefur: verkfradistofa.is