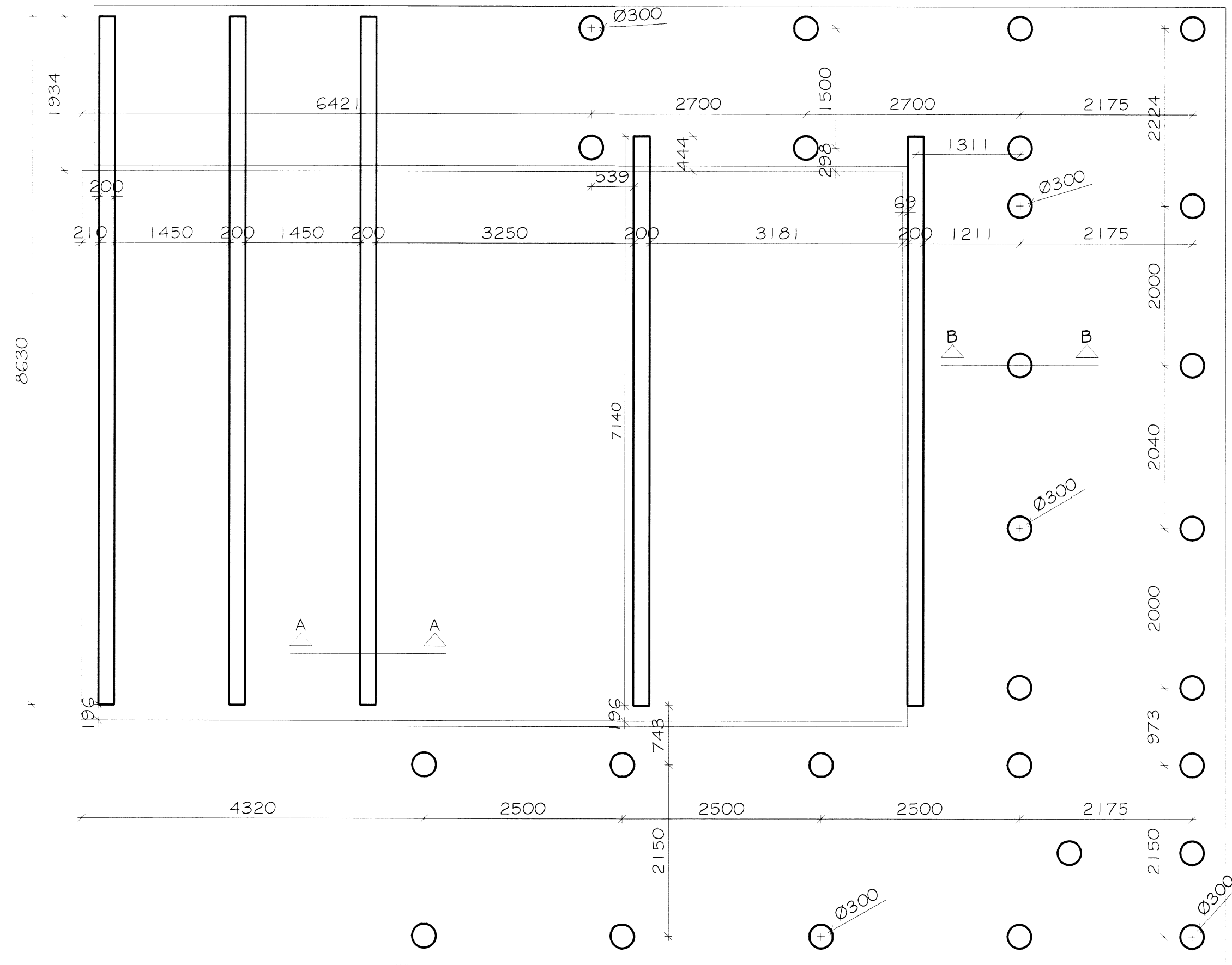


Skipulags- og byggingarfulltrúi Uppsveita ís.
Yfirfarið
 11 AUG. 2014
Rúna Þórunn
 Byggingarfulltrúi



Skýringar almennt um undirstöður:
 Undirstöður grundist á berandi jarðveg. Berandi jarðvegur er frostfrítt fyllingarefni, sem hefur verið þjappað í, a.m.k. 400-500mm jöfnum lögum. Skal fylling standast plötupróf E2 > 100MPa og E2/E1 < 2.2. Minnsta hæð undirstaða skal vera 800mm, nema grundun á köpp sé að ræða. Miðað er við að hæð á undirstöðum sé ekki meira en 900mm en ef þeir eru hærra kemur auka bending k10 c/c 250#.

Liggja lagirnir dýpra en neðri brún undirstöðu skal minnsta bil á milli undirstöðu og lagna vera 150mm. Mesta álag á undirstöðujarðveg er 0,3MPa.

Steypuhula:
 C25 lámark 30mm, þar sem liggur að jörð 40mm.
 C20 lámark 25mm.

Álagstilhögun:
 Álagstilhögun skal vera í samræmi við gildanadi reglur og staðla: ÍST EN 1991 EUROCODE 1, ÍST EN 1992 EUROCODE 2, ÍST EN 1997 EUROCODE 7.

Steinsteypan skal uppfylla eftirfarandi kröfur:
 Brotflokkur: c25 í sökkla, plötur, útveggi og ásteypu.

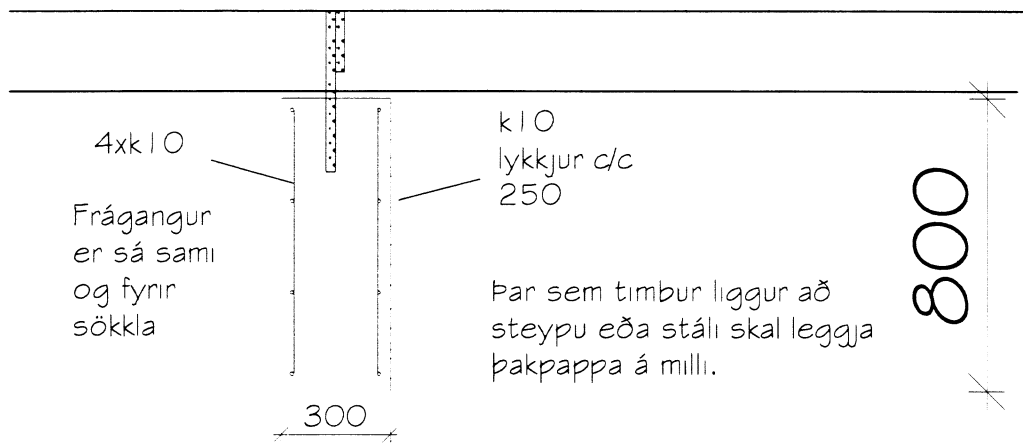
Þjálfefni: Melmet eða sambærilegt.
 Loftnihald: loftinnihald skal vera 5-6%.
 Sigmál: 150-180mm.
 V/S tala: < 0,5
 Sementsmagn ekki minna en 300Kg/m³

Bending:
 Bendistál er kambstaál í styrktarflokk k-500, og er auðkennt kØ k10 o.s.fv. á teikningum, þar sem tölugildið er þvermál járna. Allt kambstaál skal vera suðuhæft. Skeytilengd er eftirfarandi nema annað sé tekið fram:

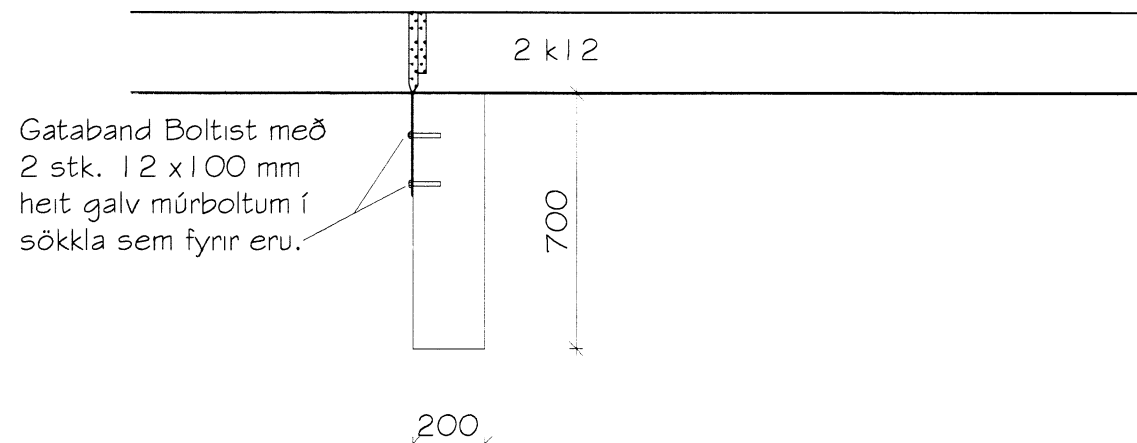
n	Bvernmal beygjuskiifu d (mm)	Skeytilengd (mm)	Lykkjuendur l20 (mm)
6	24	200	72
8	32	270	96
10	40	330	120
12	48	400	144
16	64	530	192
20	80	660	240
25	100	830	300
32	128	1060	384

Gataband 2x25 simpson vnr. 27252 eða sambærilegt. Steypt inn að lámarki 200mm, og fest að lámarki með 7 4x60 kambsaum eða 5x40 kambskrúfum

Gataband 2x25 simpson vnr. 27252 eða sambærilegt. Fest að lámarki með 7 4x60 kambsaum eða 5x40 kambskrúfum



Sníð B-B 1:20



Sníð A-A 1:20

Magnús H. Ólafsson arkitekt FAÍ kt.: 150550-4759 er aðalhönnuður og jafnframt hönnunarstjóri skv. gr. nr.: 24 í lögum nr. 160 frá 2010. Netfang: mark@ishof.is

Breyting	Dags.	Breytt af	Skýring

Lækjarbrekka 51, Grímsnes og Grafningshreppi
 Frístundahús úr timbri - Landnr.: 216274 - Mhl 01
 Sökkulteikning

Plánað	Ólafur Hrafn	Teknað	MHÓI - GIM	Tekn. nr.	SUM-14-8710
Kvarð	1:50 og 1:20 A2	Dags.	28. mars 2014	Breyting	
Aðalhönnuður	Magnús H. Ólafsson	Kenntala	150550-4759	Undirritun aðalhönnuðar	<i>Magnús H. Ólafsson</i>
Mark	STOFA ehf.	Burðarþolsteikning	Adalsteinn Kristjánsson	Undirritun	<i>Adalsteinn Kristjánsson</i>
Mark	STOFA ehf.	Byggingateknifráeingur FTI	kt. 260448-2539		

Markið er 18, 300 Akranes - s. 4314210 8932092