

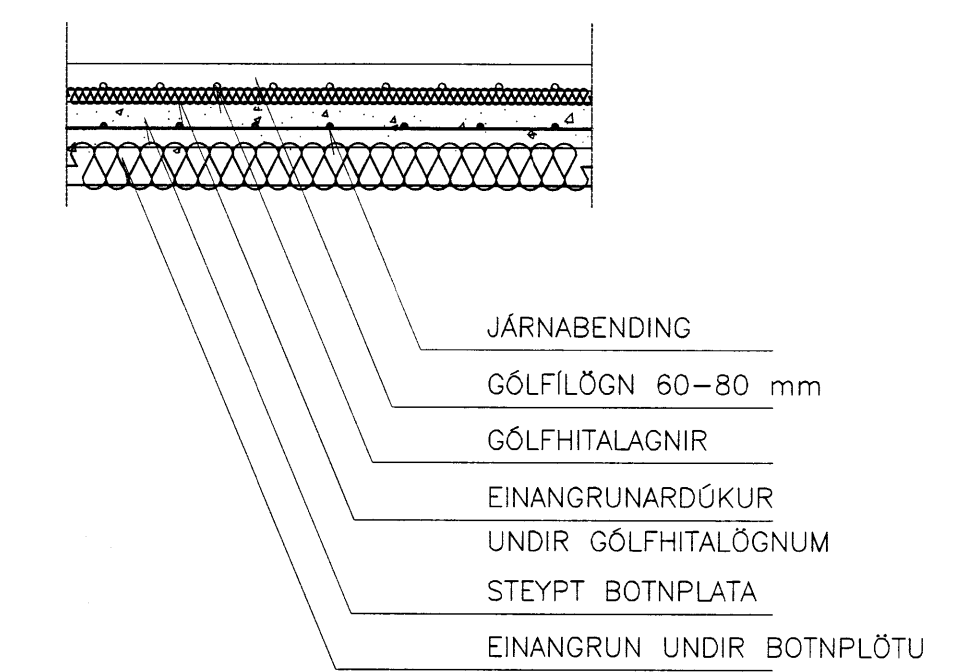
**GÓLFHITALAGNIR:**

GÓLFHITALAGNIR ERU Ø20x2,0 PEX RÖR MED SÚREFNISÞÉTTRI KÁPU OG AF VIDURKENNDRI GERÐ. PÍPUR KOMA Í STEYPTA GÓLFPLÖTU. BIL MILLI PÍPA ER GEFID UPP Á GRUNNMYND. FYLGJA SKAL LEIÐBEININGUM FRAMLEIÐANDA VÍÐ LAGNINGU OG ÞRÝSTIÞRÓFUN. ÁÐUR EN GÓLFHITALAGNIR ERU LAGÐAR SKAL ATHUGA STAÐSETNINGU FASTRA INNRETTINGA OG LÉTTRA MILLIVEGGJA. GÓLFHITALAGNIR SKULU EKKI VERA UNDIR FÖSTUM INNRETTINGUM.

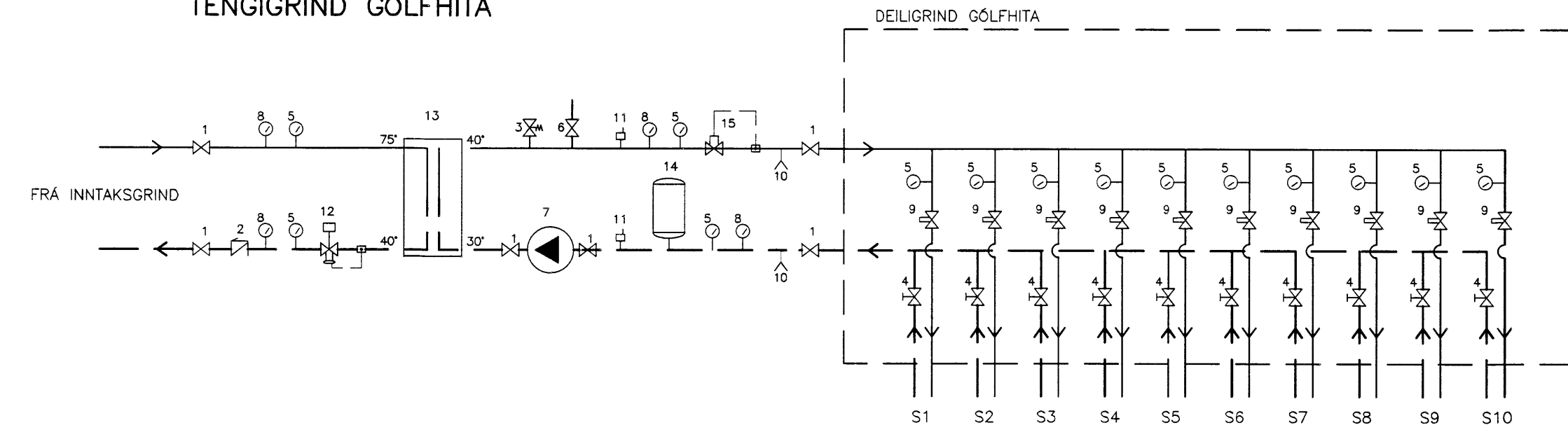
**TÁKN:**

- GÓLFHITALAGNIR
- S1 150|90 NÚMER SLÖNGU
- LENGÐ SLÖNGU Í METRUM
- PÍPUBIL Í MILLIMETRUM

**SNID Í BOTNPLÖTU**  
Mkv. 1:20



**TENGIGRIND GÓLFHITA**



- 1 KÓLULOKI
- 2 EINSTREYMISLOKI
- 3 ÖRYGGISLOKI
- 4 STILLILOKI
- 5 HITAMÆLIR
- 6 ÁFYLLINGARLOKI
- 7 DÆLA, ÞRÝSTISTÝRD, AFKÖST 0,35 l/s Á MÓTI 3,5 mvs
- 8 ÞRÝSTIMÆLIR
- 9 STJÓRNLOKAR SEM TENGIST HITANEMA Í HERBERGI  
HITANEMI SKAL VERA Í 1,5 m HÆÐ FRÁ GÓLFÍ OG STAÐSETNING VALIN M.T.T. ÞESS AD HANN VERDI FYRIR SEM MINNSTRI UTANADKOMANDI TRUFLUN
- 10 TÆMILOKI
- 11 SJÁLFRVIRK LOFTTÆMING
- 12 DANFOSS AVTB SVID 30-100 EDA SAMBÆRILEGUR
- 13 FORHITARI, AFKÖST 14 KW, ÞRÝSTIFALL 20 KPa
- 14 ÞENSLUKER 12 LITRAR, FÖRÞRÝSTINGUR 1,0 BAR
- 15 HÁMARKSHITAÖRYGGISSTILLIR, LOKAR EF HITASTIG FER YFIR 50 °C

LYNGBORGIR 8 GRÍMSNES- OG GRAFNINGSHREPPUR SUMARHÚS	TÆKNIÞJÓNUSTA SÁ ehf HAFNARGATA 60 230 KEFLAVÍK S: 421-5105	
	hannað SÁ	teiknað SB
GÓLFHITALAGNIR	ytirfarið SÁ	dags 18.06.2014
SIGURDUR ÁSGRÍMSSON KT: 161161-2929 MFI	mkv. 1:50 / 1:20	nr. 808303