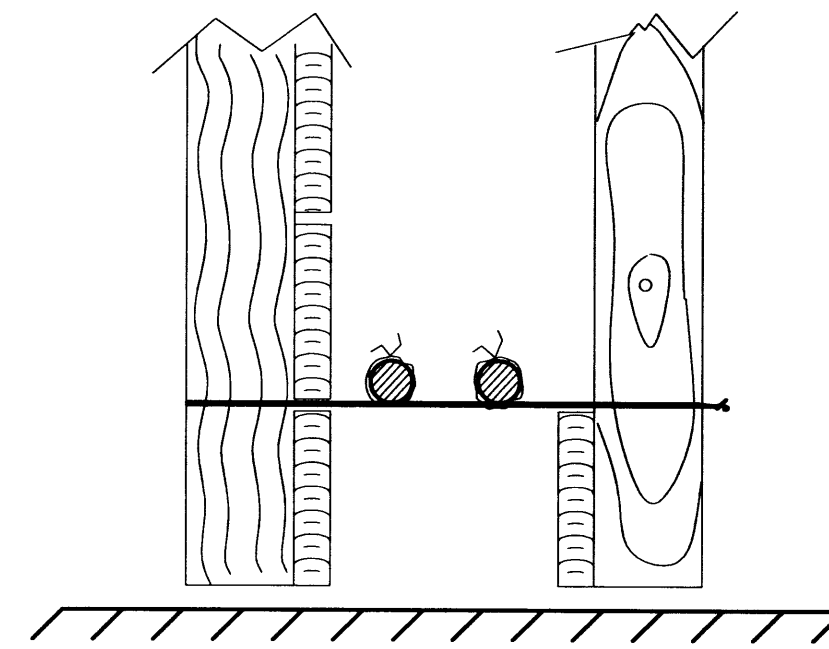
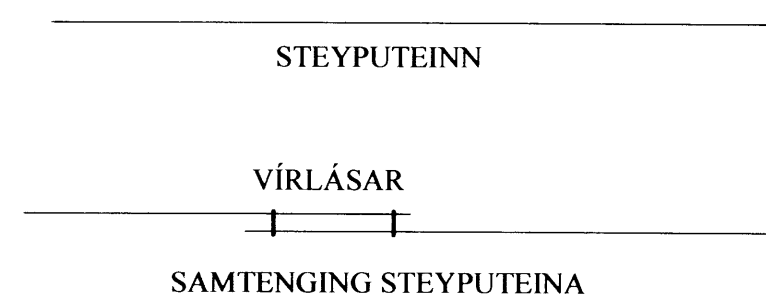


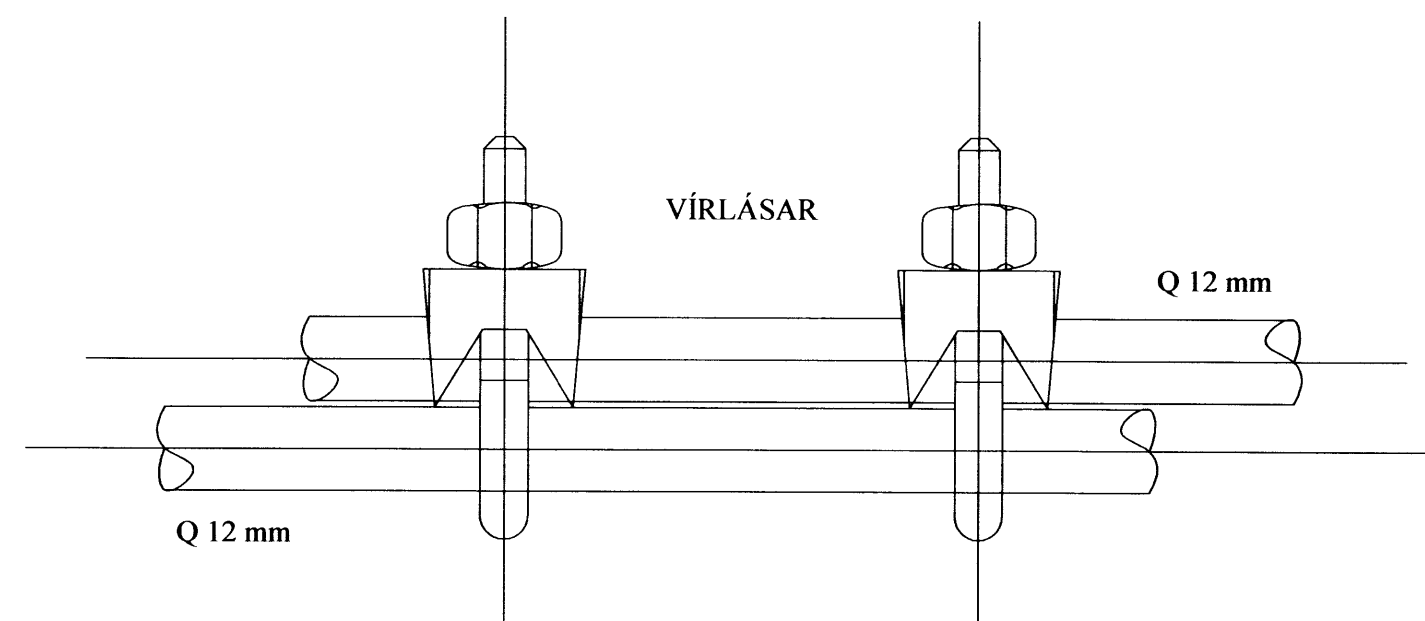
GRUNNMYND SÖKKULVEGGJA

Tengja skal saman tvö neðstu járnin í sökkulveggjum allan úthringinn og að upptaka í tengibox.



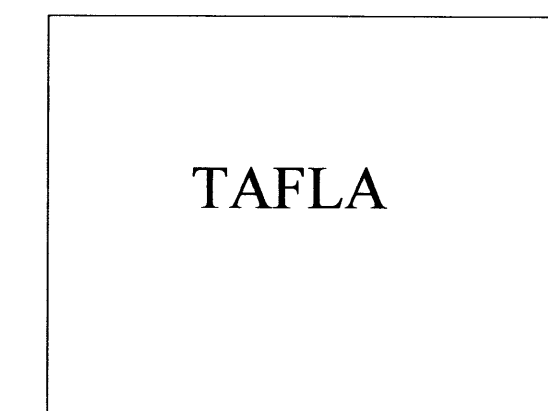
SNIÐ A-A Í SÖKKULVEGG

Sýnd eru 2 neðstu steypu-
styrktarjárnin í steypumóti
ofan á neðstu mótavírum



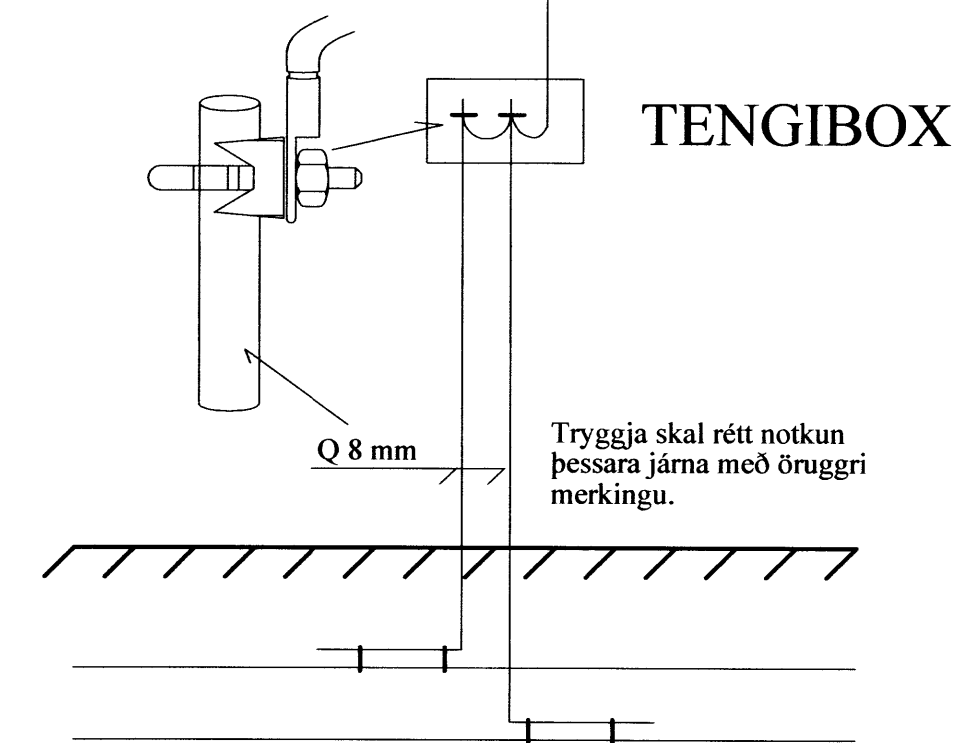
SAMTENGING STEYPUVEINA

Setja skal tvo vírlása
á hvert samskeyti



10°
Koparvír í pípu
tengist við PE-skinnu
í töflu
Koparvír í pípu
tengist við PEN-skinnu
í töflu

Tengibox fyrir sökkulskaut
skal ávallt vera sýnilegt
og aðgengilegt. Staðsett
samkvæmt teikningu



SNIÐ Í TÖFLUVEGG

RAFMIÐSTÖÐIN S.F. HÖNNUN OG TÆKNIRÁÐGJÖF
FRAMMVEGJI 19. REYKJANESRA



VERKHEITI		LYNGBORGIR 8, GRÍMSNESI- OG GRAFNINGSHREPPUR SUMARHÚS		VERK NR.	14-103
HEITI TEIKNINGAR		SÖKKULSKAUT		TEIKN. NR.	R- 05
HANNAÐ	GBG	TEIKNAD	ÖS	YFIRFARID	DAGS
RAFÁGNARHÖNNUÐUR					JÚLÍ 2014
RAFLAGNAÐHÖNNUÐUR				HÖNNUNARSTJÓRI	KT.