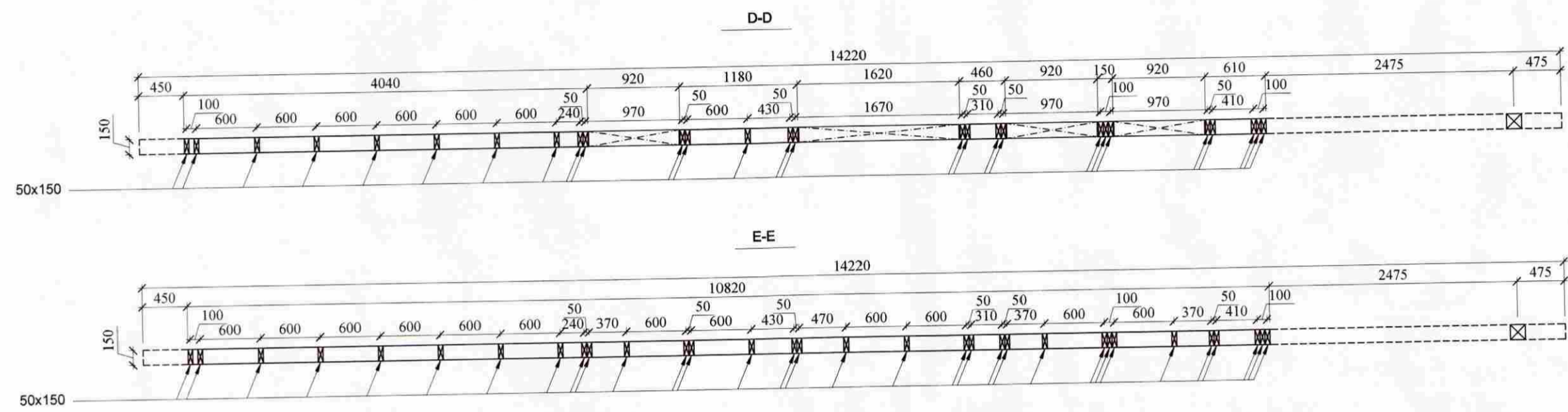
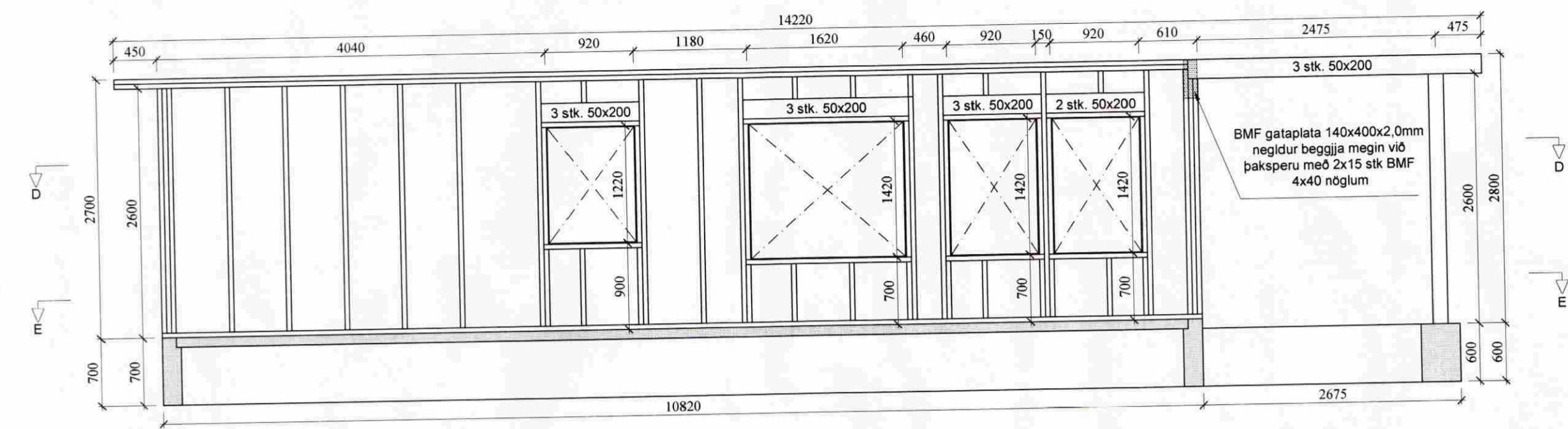
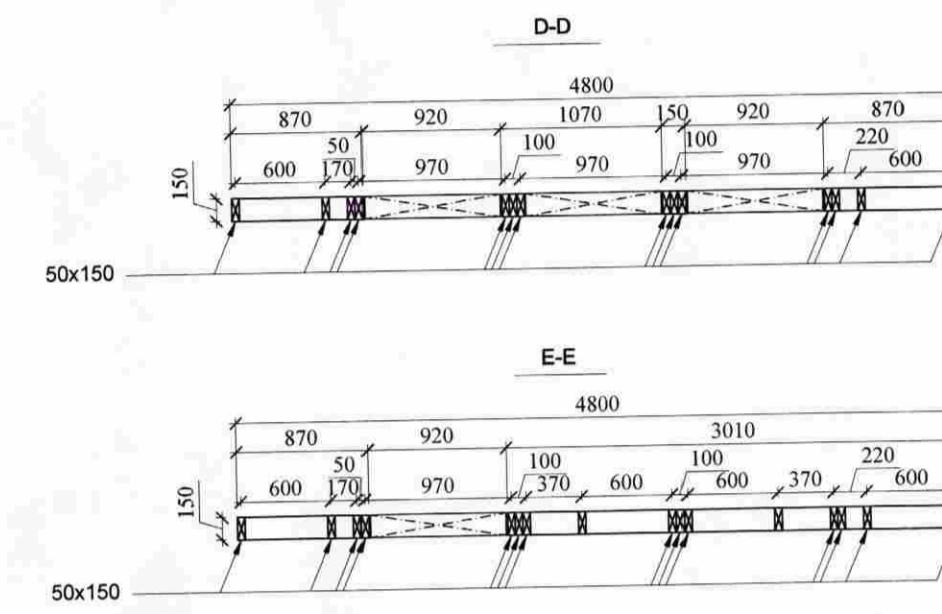
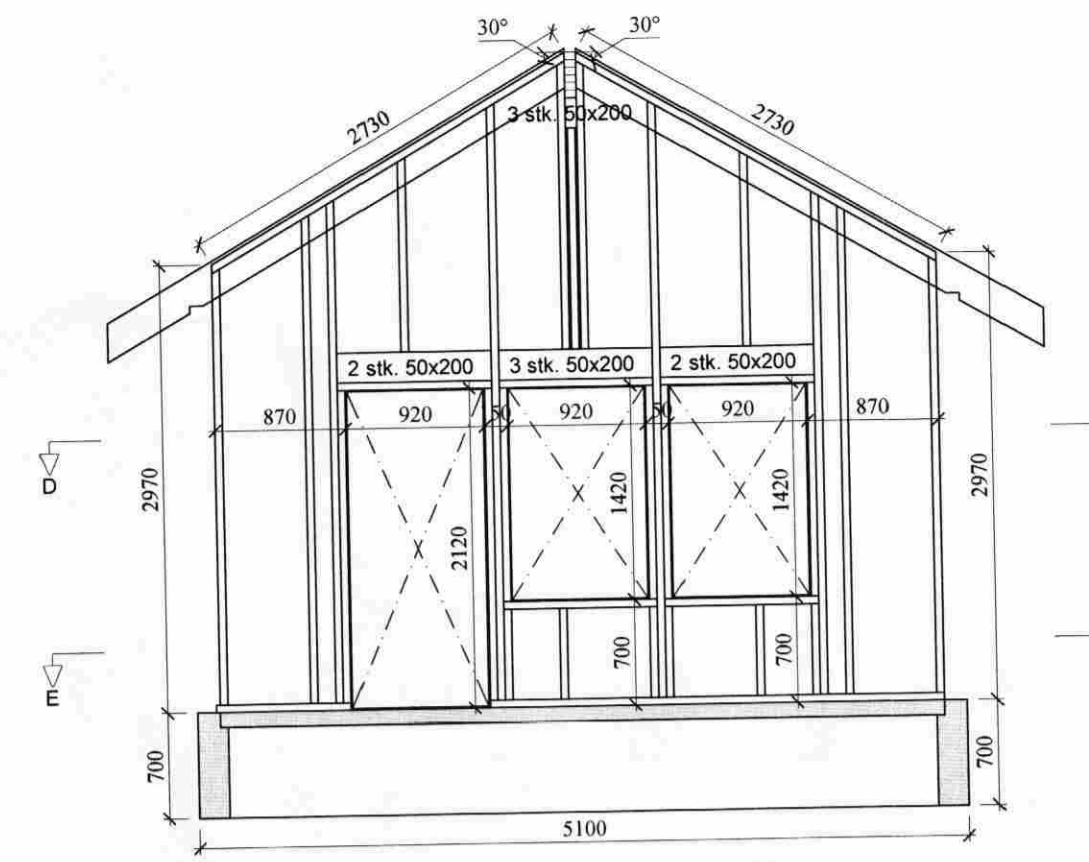


MÓTTEKID
20. APR. 2009
Byggingafræðingur, uppáv. Amessýslu og Friðh. *Stu*

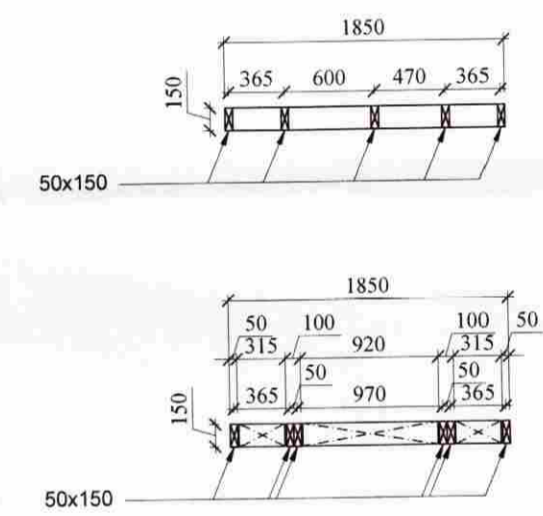
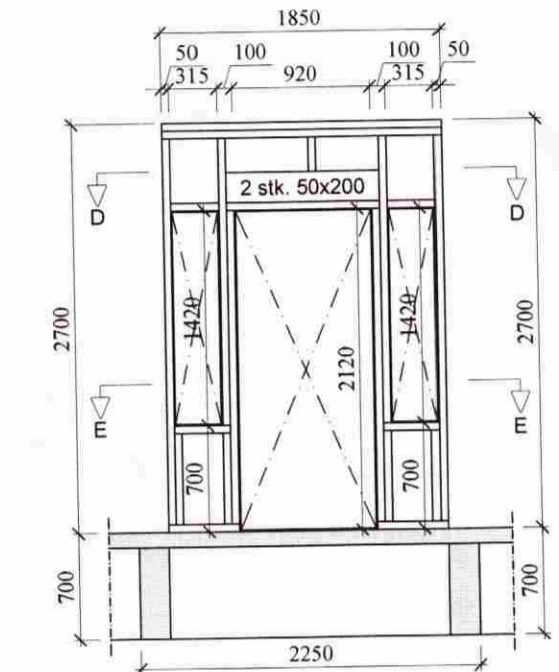
Uv1



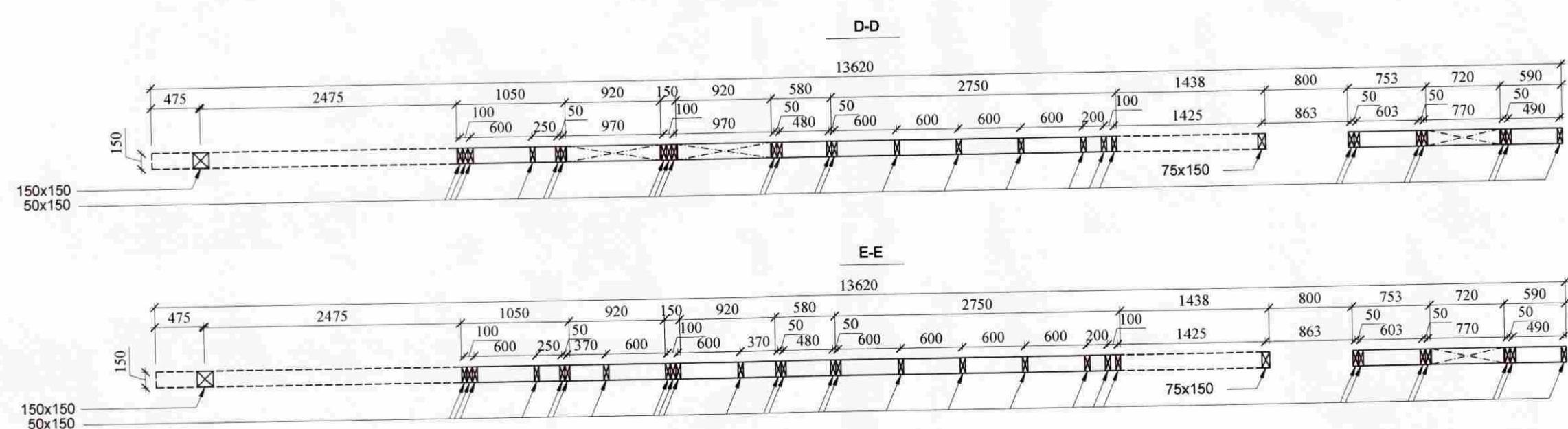
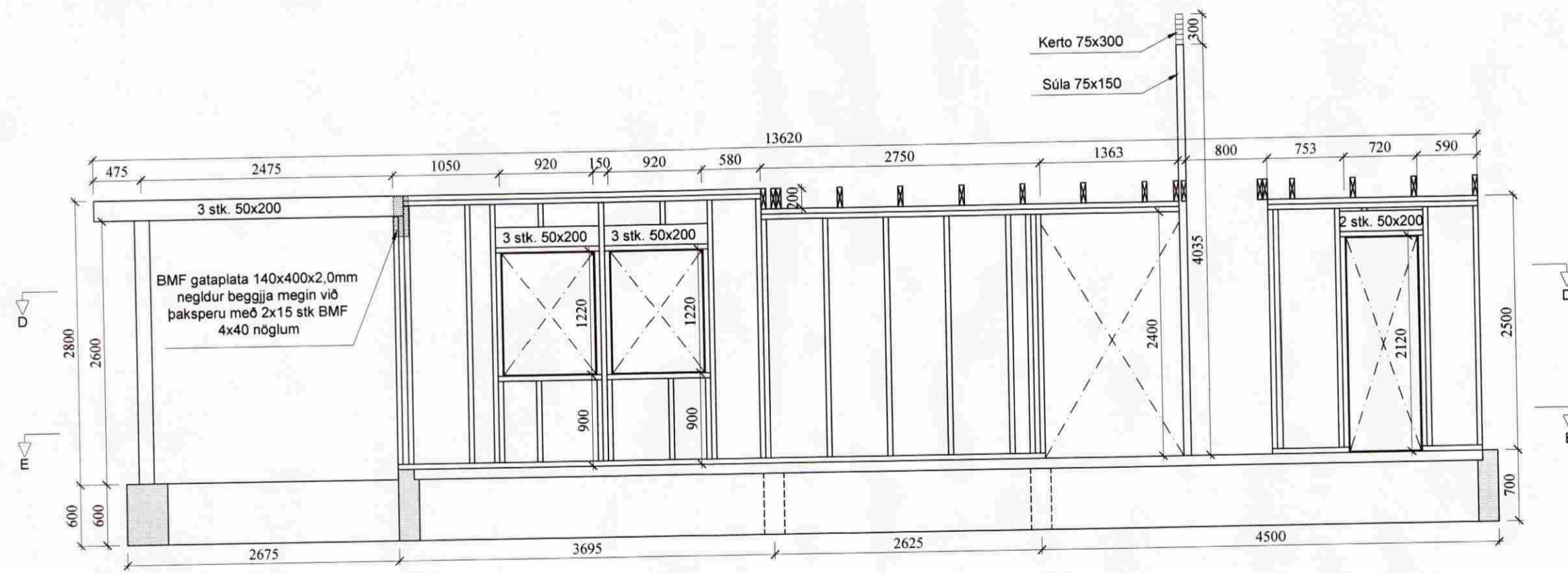
Uv2



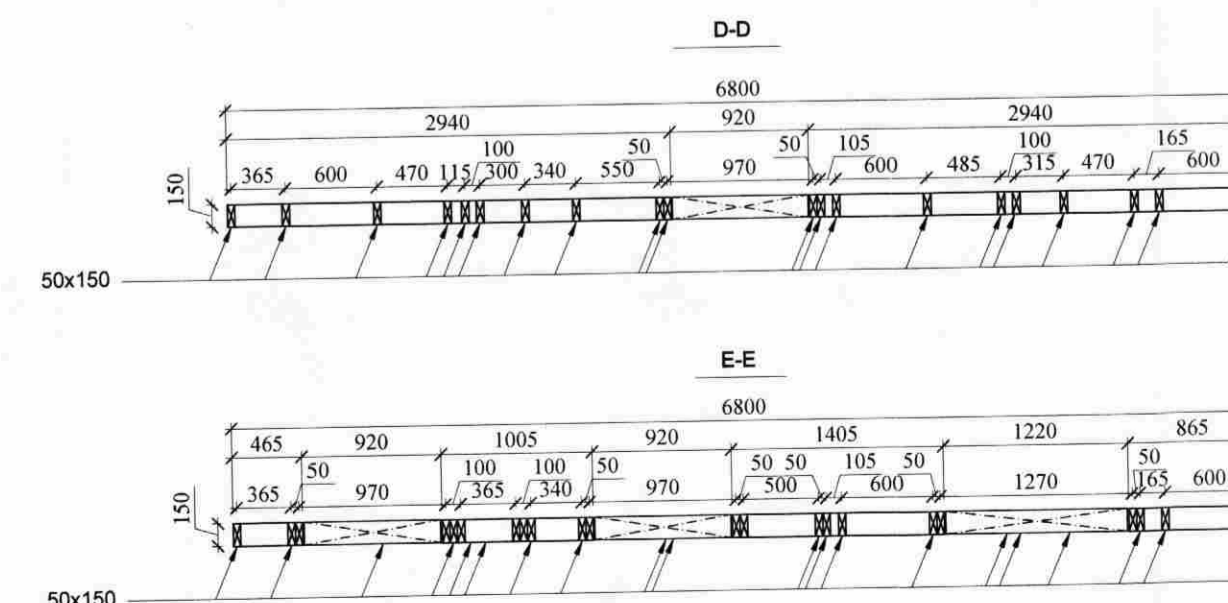
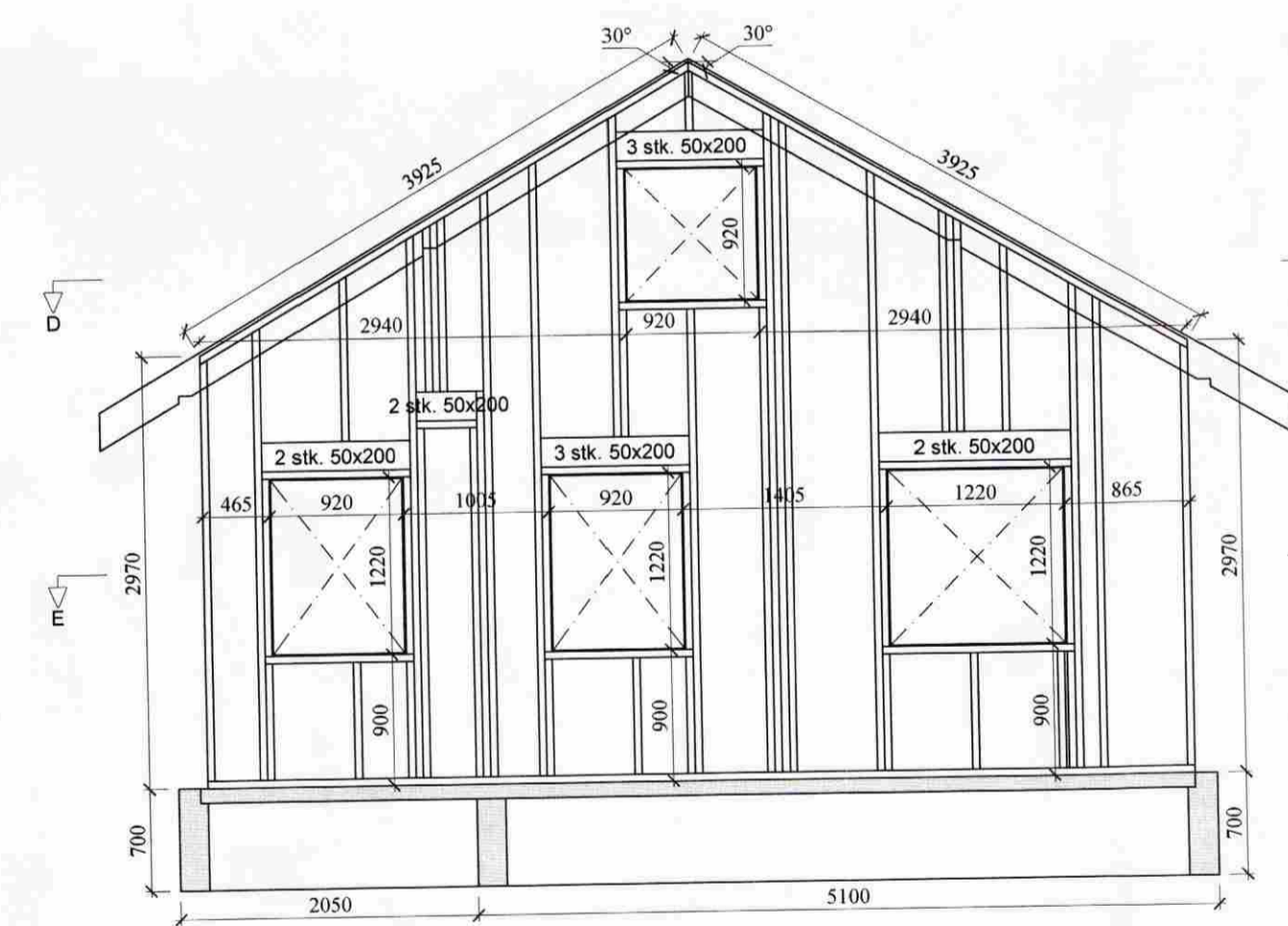
Uv9



Uv3



Uv4



Athugasemdir og skýringar sjá B001
Allar málsetningar eru í millimetrum

Hámarks álag á sökkla er 0,20MPa
Stálgæði = Ks500
Steyppugæði C25

9mm krossviður neglur með 2,5"
galvaniseruðum nöglum c/c 150mm á
stoðir og c/c 100mm á reimar.
Timburgæði T1

Stu

Lambhott 8, sumarhús í landi Grímsnes- og Grafingshrepps		31.03.09		Trégrindarteikningar, ásýnd		B200	
Byggingafræðingur Jón Kristjánsson byggingarverkefningur kt. 210754-4829 jkristja@gmail.com		1:50		KA		11 hjartan@ralnet.is	