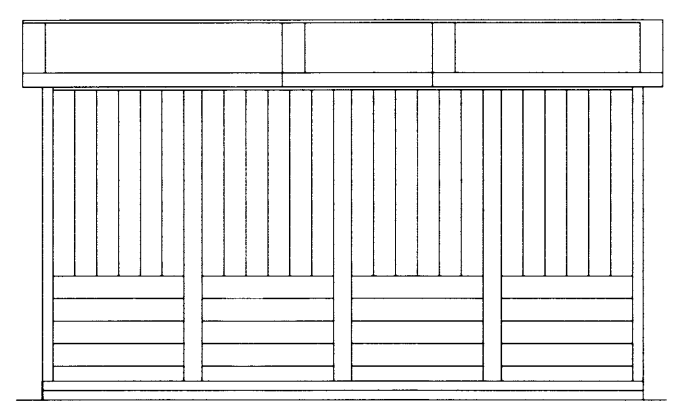
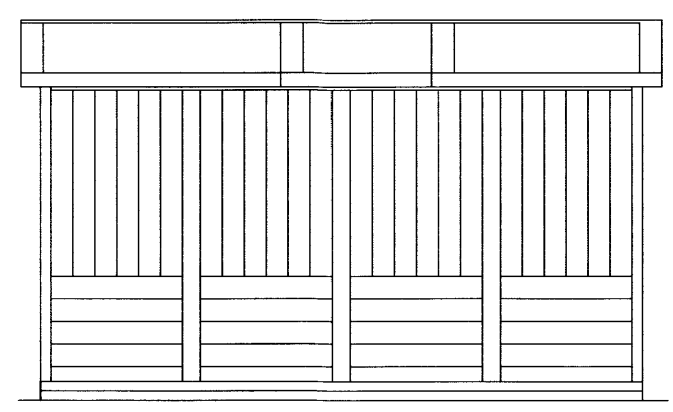


Skipulags- og byggingarfulltrúi Úppsveita bs.
Samþykkt
 09 APR, 2014
Árný Gylfason
 Byggingarfulltrúi

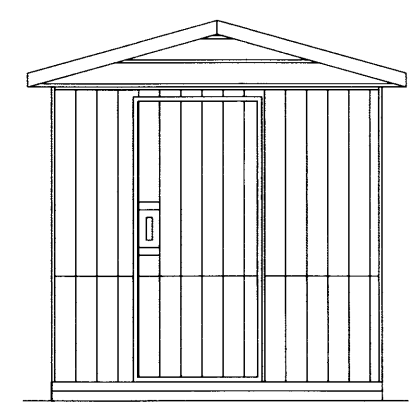
ÚTG. DAGS. ÚTGÁFUFERILL HANNAÐ TEIKN. YFIRF.



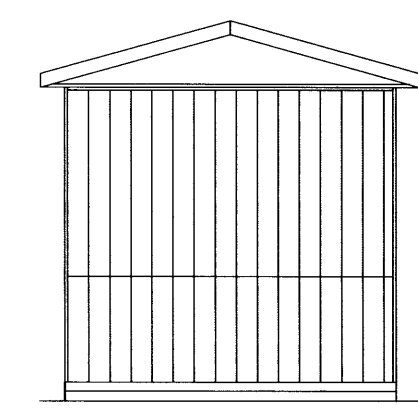
NORÐUR
M 1:50



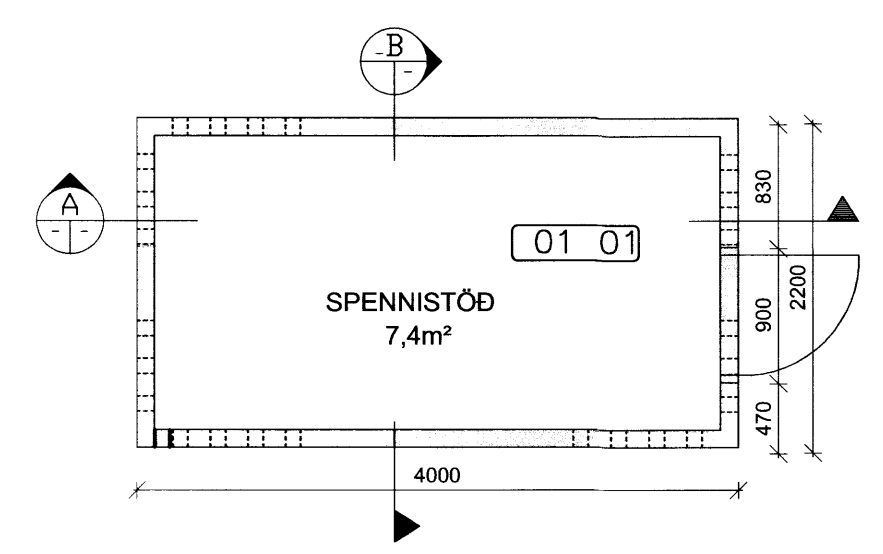
SUÐUR
M 1:50



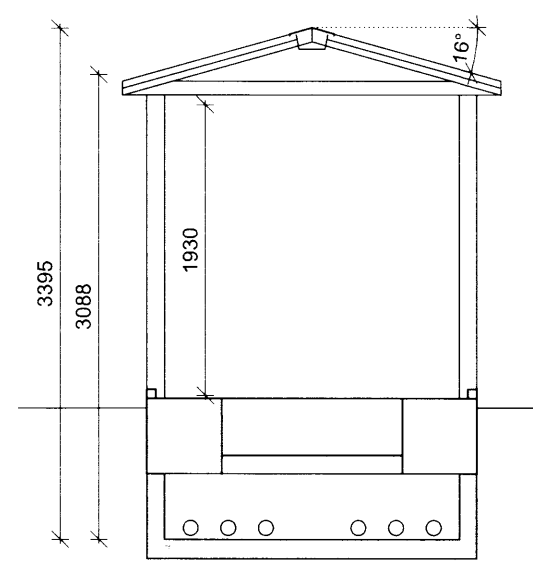
VESTUR
M 1:50



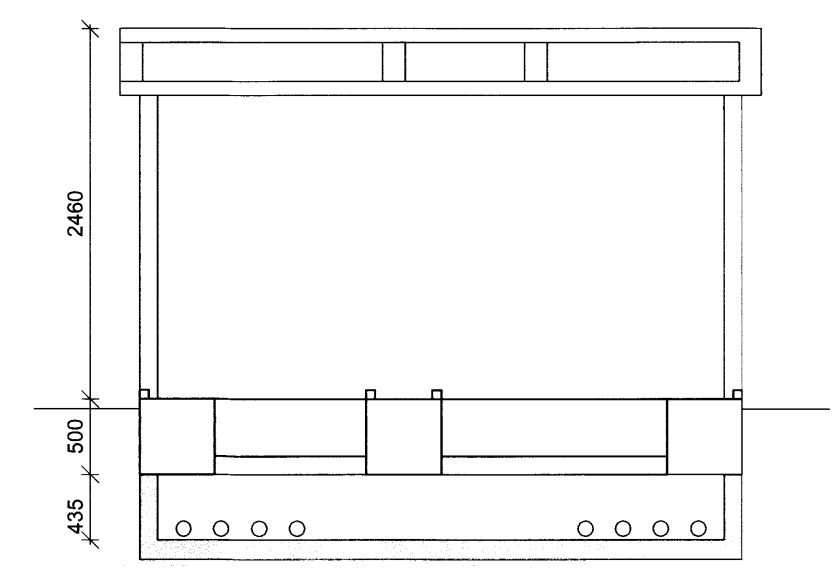
AUSTUR
M 1:50



GRUNNMYND
M 1:50



SNID B-B
M 1:50



SNID A-A
M 1:50

SKÝRINGAR

HÚSIÐ ER FORSMÍÐUÐ SPENNISTÖÐ.

BYGGINGARLÝSING:
 UNDIRSTÖÐUR OG NEDSTI HLUTI
 VEGGJA ERU ÚR JÁRNBENTRI
 STEINSTEYPU, ÓEINANGRUÐ.
 YFIRBYGGING ER BYGGÐ ÚR
 SJÁLFBERANDI RAMMA,
 SMÍÐUÐ ÚR 2mm ALUZINK
 STÁLPLÖTUM. KLÆÐNING ER
 STANDANDI OG LIGGJANDI ÚR
 ÞRÝSTIFÚAVÖRÐU TIMBRI OG
 FEST MEÐ PRÓFÍL Í HVERN ENDA.
 ÞAK ER MEÐ STALLADARI
 ÞAKKLÆÐINGU, ÞAKKANTAR ÚR ÁLI.
 RAFMAGN KEMUR FRÁ RARIK.
 LOFTRÆSTING ER Í GEGNUM
 LOFTSTREYMIS GAT Í ÞAKI.
 BÍLASTÆÐI ER Á ÞJÓNUSTUPLANI Í
 KRINGUM HÚSIÐ.
 NÝTINGARHLUTFALL 0.16

01 01 NOTEINGANÚMÉR

HELSTU STÆRÐIR: - SJÁ SKRÁNINGARTÖFLU
 FLATAMÁL HÚSS: 8,8m²
 RÚMMÁL HÚSS: 28,5m³

**VERKFRÆÐISTOFA
 SUÐURLANDS EHF**
 Austurvegur 1-5, 800 Selfoss, Sími: 412 6900, Fax: 482 3914, Netf: verkud@verkud.is

SPENNISTÖÐ
 ÞÓRISSTAÐARLAND
AÐALUPPDRÁTTUR
 GRUNNMYND, SNID
 ÚTLIT
 SKÝRINGAR

TEIKNINÚMÉR	BLADSTÆRD	HANNAÐ:	GH
13098	A2	TEIKNAD:	NJ
00-101-01		YFIRFARID:	
DAGS.	MELIKVARDI	ÚTGÁFA	
17.10.2013	1:50	A	

SAMBYKKT:
Guðmundur Helgason
 10709665915

K:\2013\13098-Undirstöður\Teikningar-teikningastofa\Þórissstaðarland\13098-101.dwg