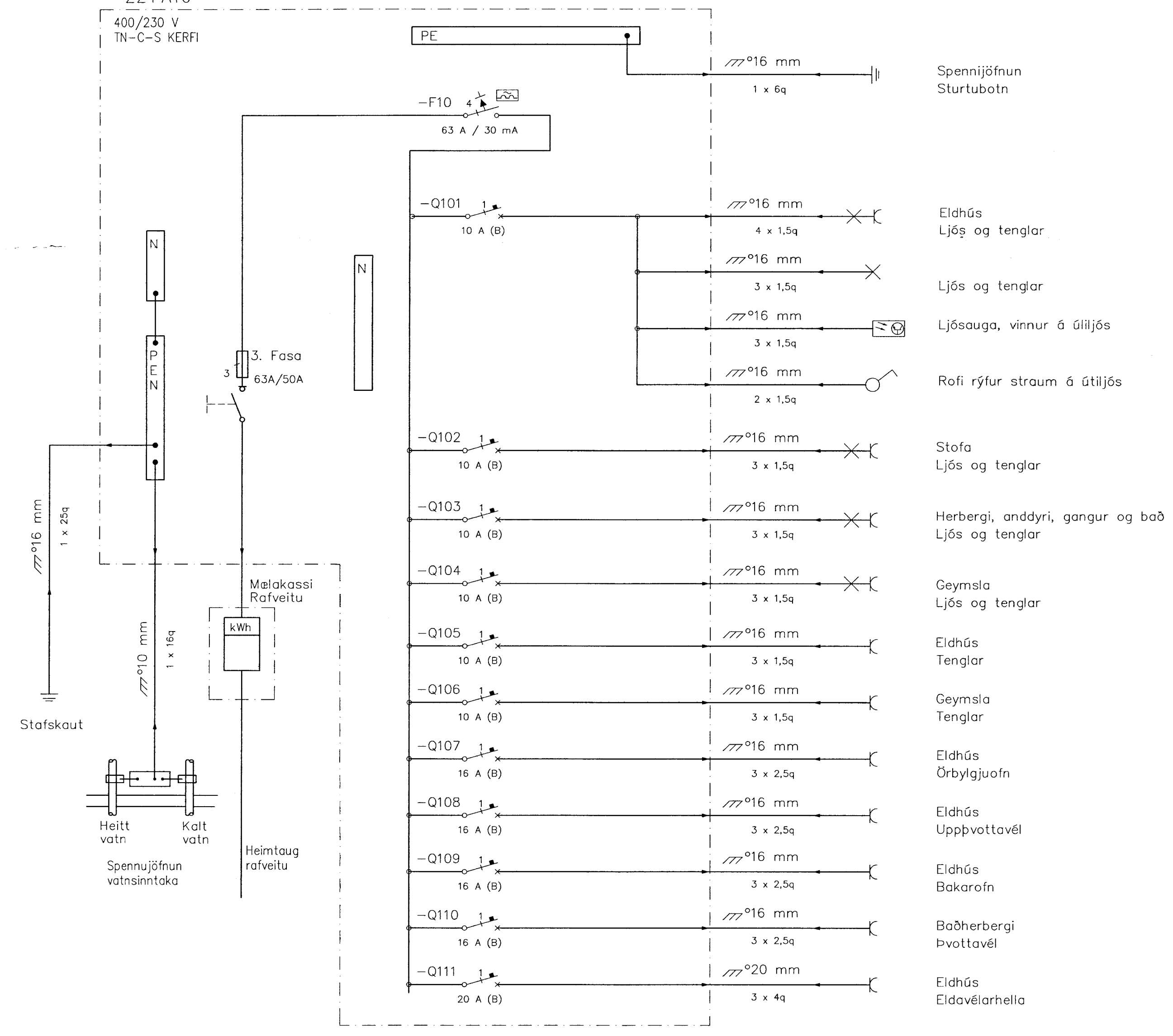


1 2 3 4 5 6 7 8

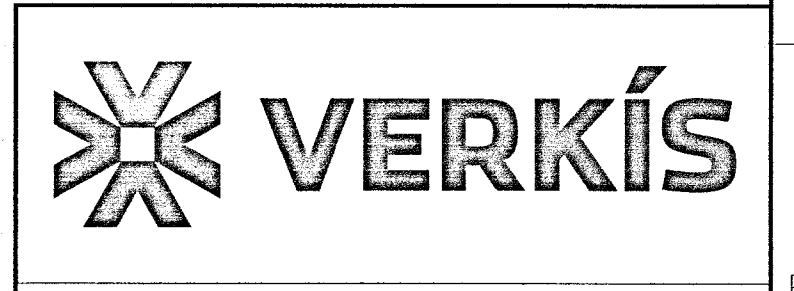
Aðaldreifiskápur – einlínnumynd
=22+A10

400/230 V
TN-C-S KERFI



MÖTTEKID
3.0 APR. 2013
Guðrún Þorsteinsdóttir
Byggingafræðingur

UNDIRRITUN SAMRÆMINGARHÖNNUNAR



www.verkis.is - sími: +354 422 8000

SAMÞYKKT: *Bragar*

A 2012-11-05 VERKTEIKNING BPS BPS JHR BPS

ÚTG DAGS SKÝRINGAR TEIK HANN RÝNT SAMÞ

LAUGARIMI 3, BLÁSKÓGARBYGGÐ
FRÍSTUNÐARHÚS
Dreifiskápur =22+A10
Einlínnumynd

FLOKKUN BLAÐ

VERKFANG 12251 TEIKNING E23.3.101 A