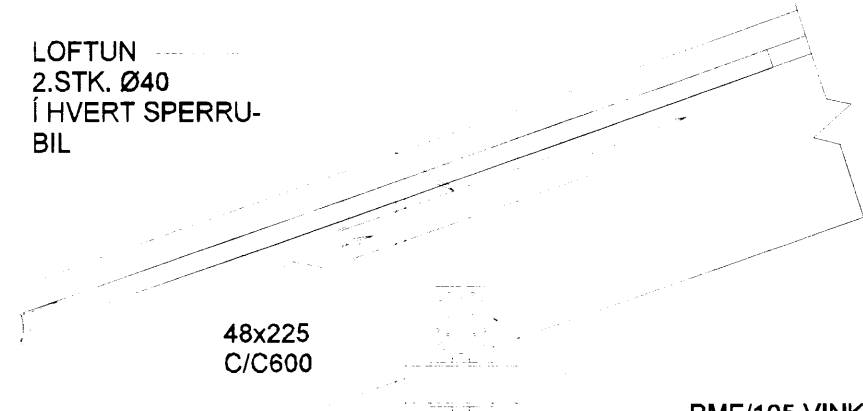


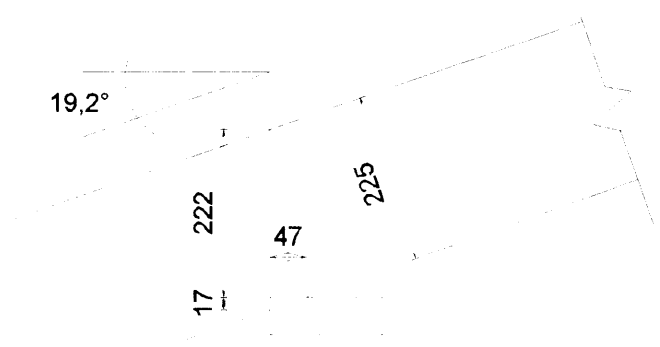
Skipulags- og byggingarfulltrúi Ljppsveita bs.
Yfirfarið
 05. APRÍL 2014
 Byggingarfulltrúi

LOFTUN
 2.STK. Ø40
 Í HVERT SPERRU-
 BIL



9/12MM
 KROSSVIÐUR

SÉRMYND 4.
 1:10



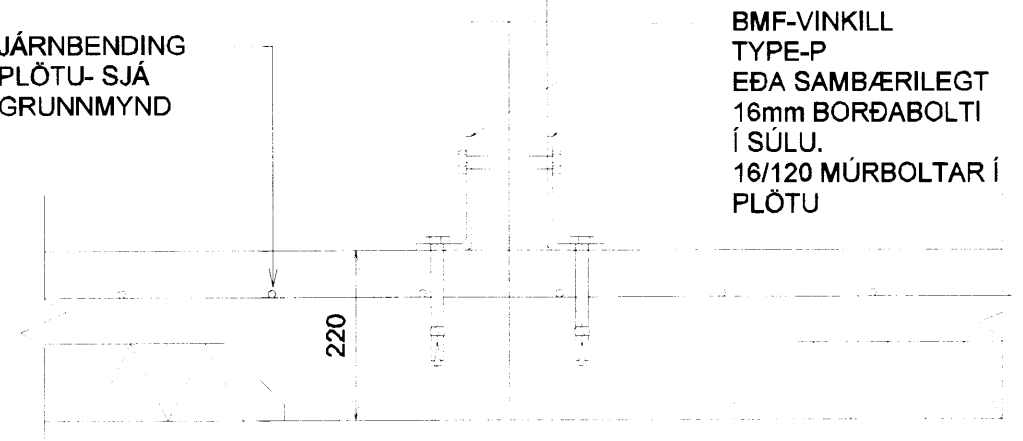
500

BMF/105 VINKLAR M.STYRK
 EDA SAMBÆRILEGT.
 6.STK.40/50 KAMBSAUMUR
 Í SPERRU OG VEGG BÁÐU
 MEGINN Á SPERRU

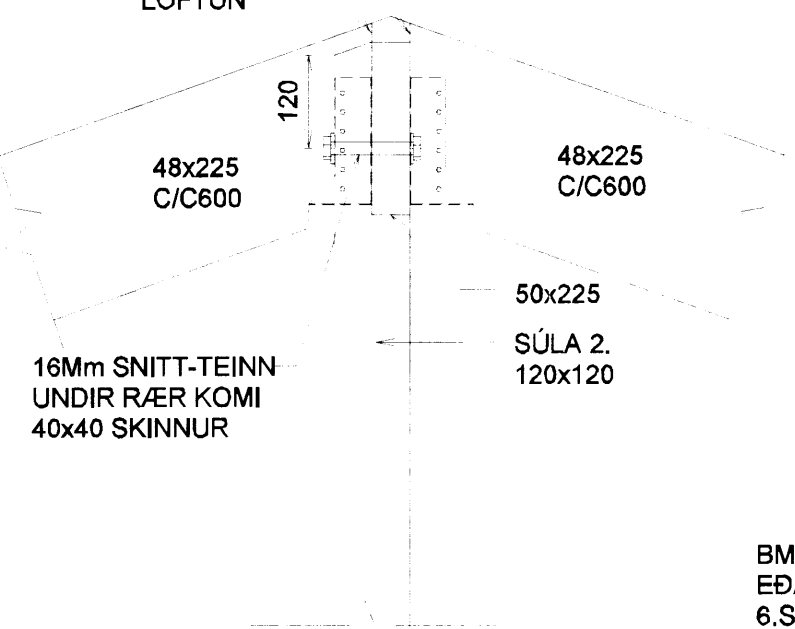
VIÐ GLUGGA OG HURÐA-
 STÖÐIR KOMI VINKILL Á
 VEGGSTÖÐ.
 6.STK. 40/50 KAMBSAUMUR
 Í VEGGSTÖÐ OG LEIÐARA

JÁRNBENDING
 PLÖTU- SJÁ
 GRUNNMYND

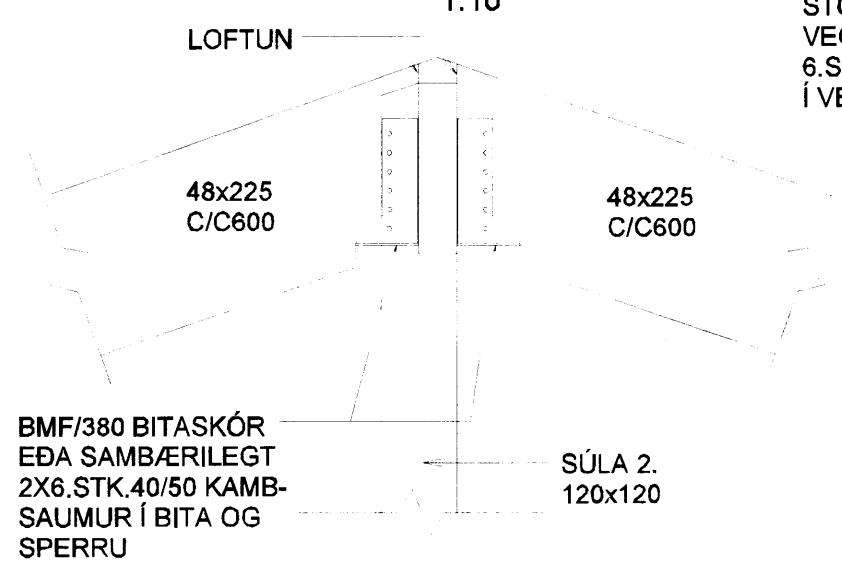
SÉRMYND 7.
 1:10



LOFTUN



SÉRMYND 3.
 1:10



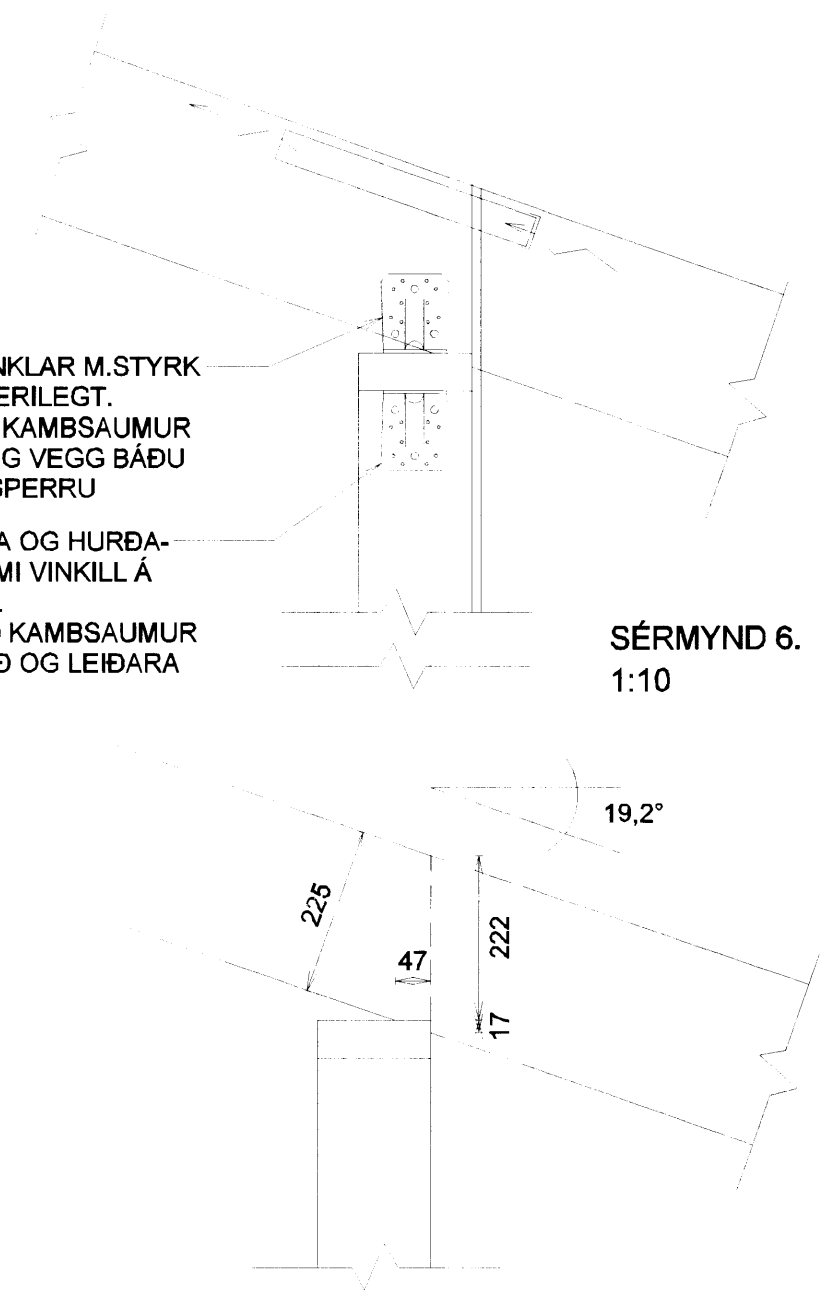
SÚLA 2.
 120x120

BMF-VINKILL
 TYPE-P
 EDA SAMBÆRILEGT
 16mm BORDABOLTI
 Í SÚLU.
 16/120 MÚRBOLTAR Í
 PLÖTU

BMF/105 VINKLAR M.STYRK
 EDA SAMBÆRILEGT.
 6.STK.40/50 KAMBSAUMUR
 Í SPERRU OG VEGG BÁÐU
 MEGINN Á SPERRU

VIÐ GLUGGA OG HURÐA-
 STÖÐIR KOMI VINKILL Á
 VEGGSTÖÐ.
 6.STK. 40/50 KAMBSAUMUR
 Í VEGGSTÖÐ OG LEIÐARA

SÉRMYND 6.
 1:10



ATH. ALLT EFNI ER
 AFRÉTT OG HEFLAÐ
 50x150 ER VIÐMIÐUNAR-
 MÁL OG GETUR ÁTT VIÐ
 HEFLAÐ 45x148

LUNDEYJARSUND 27 BLÁSKÓGABYGGÐ	
SÉRMYNDIR 3 - 4 - 6 - 7	
Mkv. 1:10	
Hannað	E.V.
Telknað	E.V.
Uags. APRÍL2014	Nr. LUNDEYG27
ÁRITUN SAMRÆMINGARHÖNNUDAR	TR.aust s/f
Eyjólfur Valgarðsson Kt:280857-4169	TÆKNIFRÆÐINGARNIR
	Eyjólfur Valgarðsson Kt:280857-4169
	gsm:891-7257 evtraust@gmail.com